

# Montage der Anhängerrachse (II)

In dieser Ausgabe montieren Sie die Briden, die Sie mit der letzten Ausgabe erhalten haben, und schließen damit den Bau der Anhängerrfederung ab. Außerdem bringen Sie die zwei Bremstrommelflansche an.



## Bauteile im Überblick

REF.	BEZEICHNUNG	WERKSTOFF	ANZ.
115A	Anhängerkotflügel	ABS-Kunststoff	2
DM	Schraube 1,7 x 4 mm	Fe	7+1*

## HINWEISE

- Achten Sie darauf, sich nicht an den spitzen Enden der gelieferten Teile zu verletzen.
- Bewahren Sie die Teile außer Reichweite von Kindern auf. Falls ein Kind ein Teil verschluckt, wenden Sie sich sofort an einen Arzt.
- Dieses Produkt ist nicht geeignet für Kinder unter 14 Jahren.

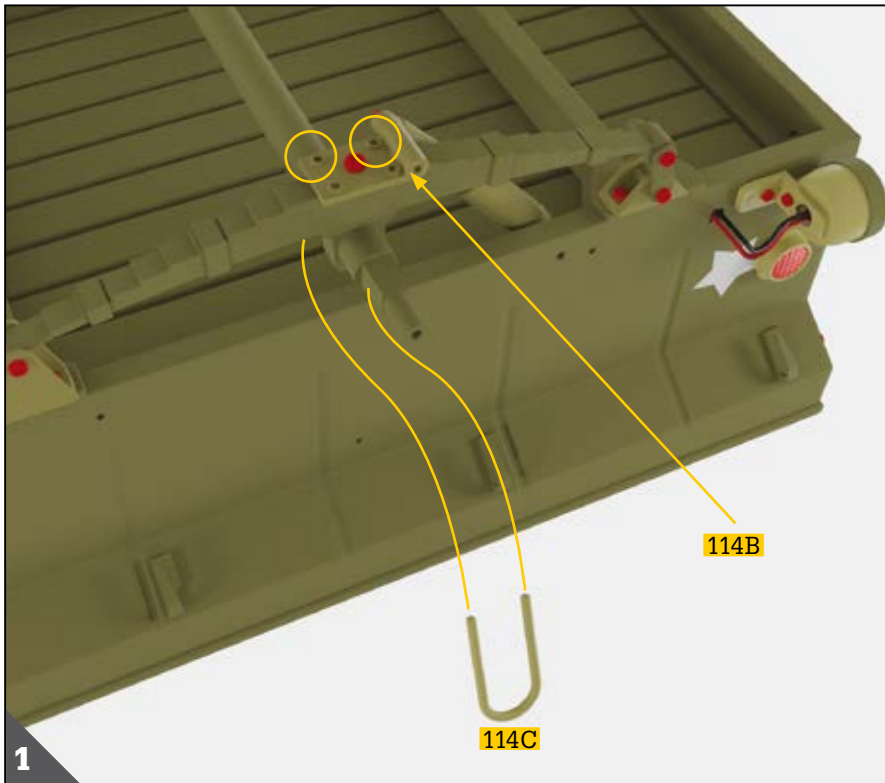
## SO PFLEGEN SIE IHR JEEP-MODELL OPTIMAL

Um Ihr Modellauto in einwandfreiem Zustand zu erhalten, bewahren Sie es an einem sicheren Ort und vor direkter Sonneneinstrahlung geschützt auf. Falls Sie es säubern möchten, gehen Sie dabei mit äußerster Sorgfalt vor. Reinigen Sie die Karosserie mit einem weichen

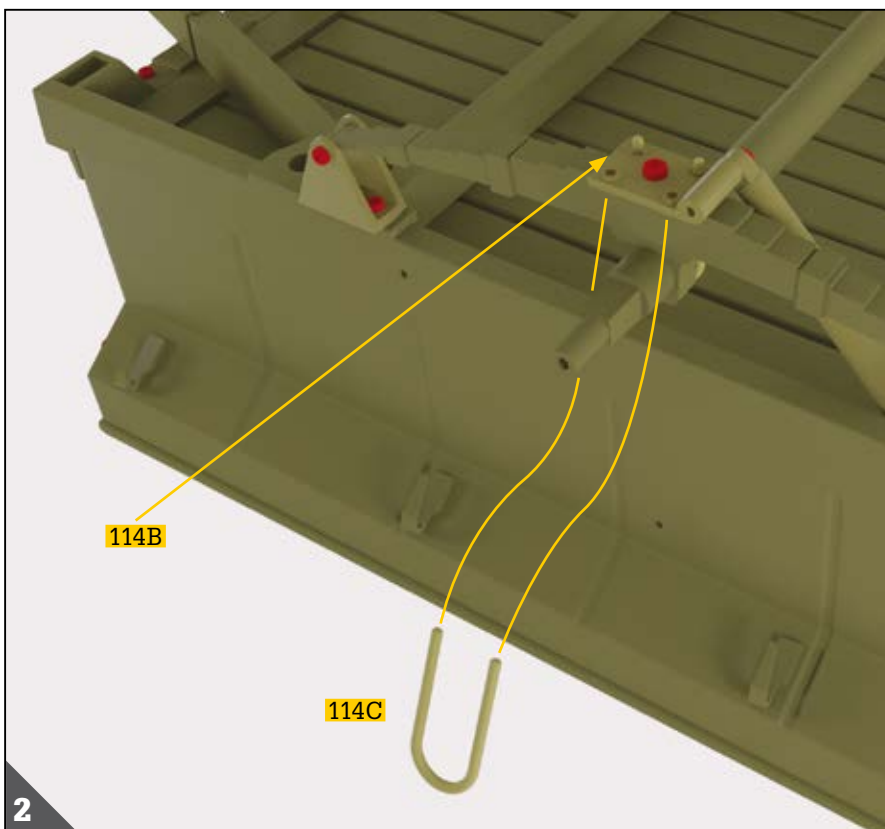
Tuch ohne Reinigungsmittel, damit das Material nicht fleckig oder sonst wie beschädigt wird. Um Staub von empfindlichen, schwer zugänglichen Bereichen oder Partien mit vielen Ecken und Kanten zu entfernen, verwenden Sie einen Pinsel mit weichen Borsten.

\*Hinweis: Die für die jeweiligen Arbeitsschritte benötigten Schrauben werden stets mitgeliefert. Die zusätzlichen Schrauben nutzen Sie bitte im Falle von Verlust oder Beschädigung.

# Schritt 115

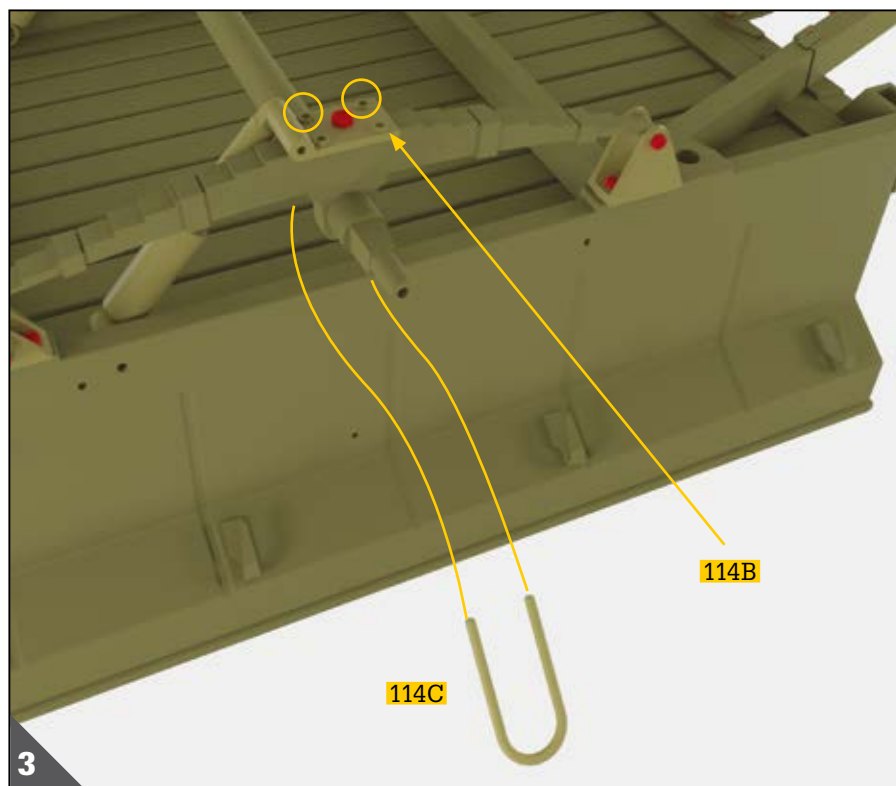


Legen Sie den Anhänger mit dem Fahrgestell nach oben auf den Tisch. Schieben Sie auf der rechten Seite des Anhängers von unten eine Bride **114C** über die Achse, sodass diese umschlossen ist. Stecken Sie die Enden der Bride in die beiden innen liegenden Bohrungen der Blattfederplatte **114B**.

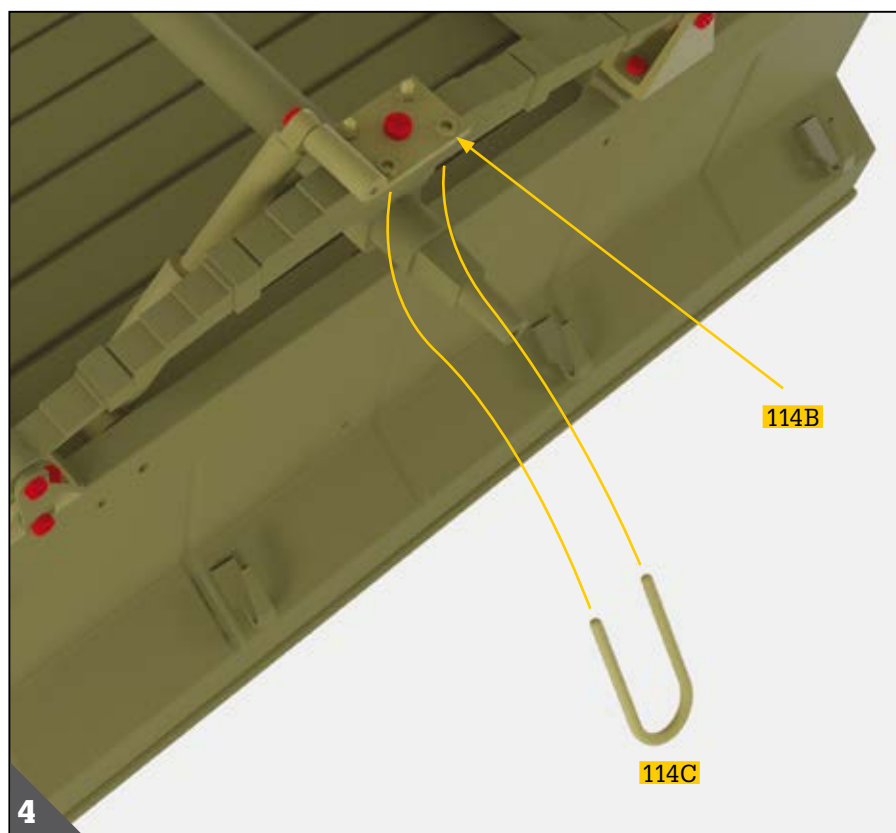


Stecken Sie auf derselben Anhängerseite eine weitere Bride **114C** genauso in die Blattfederplatte **114B**, diesmal in die außen liegenden Bohrungen.



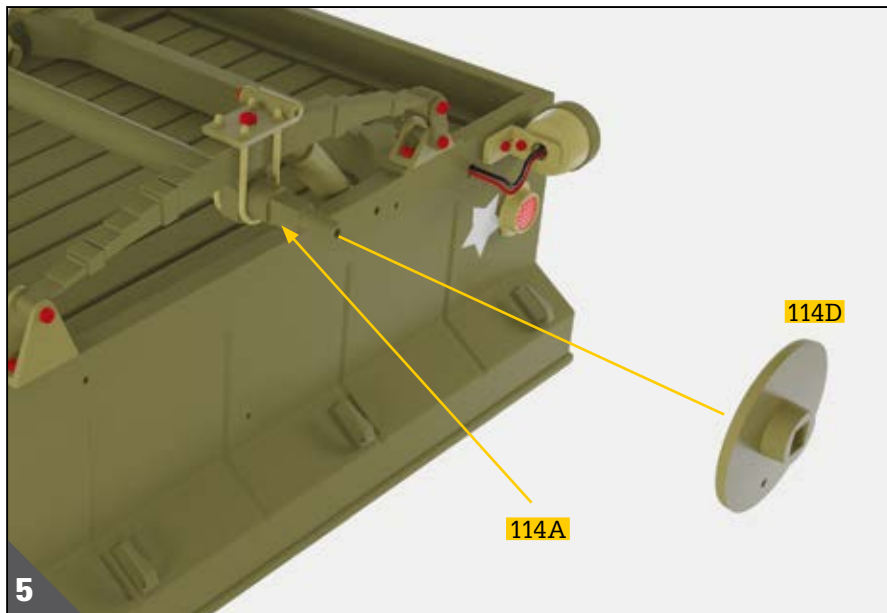


Schieben Sie nun auf der linken Seite des Anhängers von unten eine Bride 114C über die Achse, sodass diese umschlossen wird. Stecken Sie die Enden der Bride in die beiden innen liegenden Bohrungen der Blattfederplatte 114B.

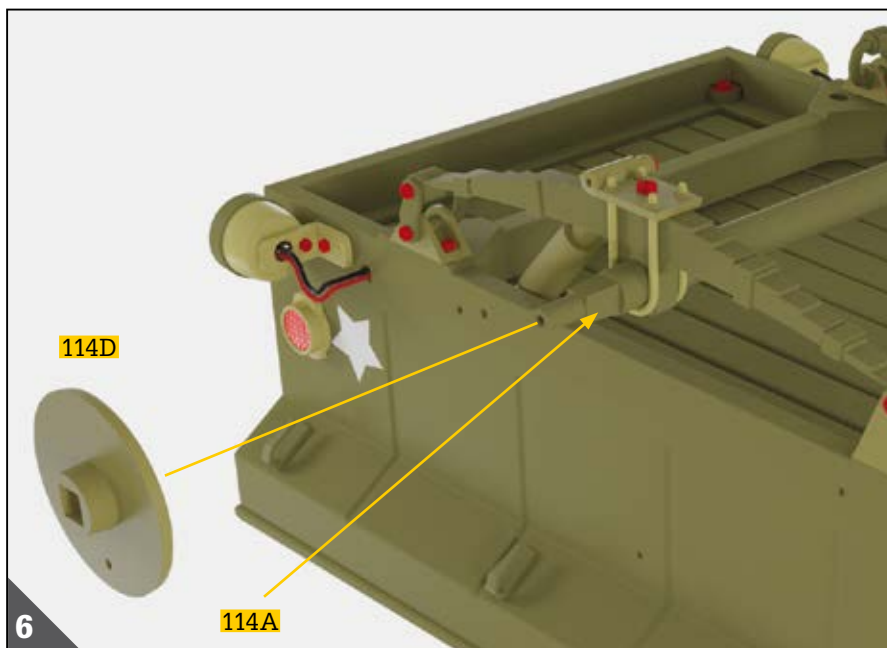


Stecken Sie dann auf gleiche Weise die letzte Bride 114C in die außen liegenden Bohrungen der Blattfederplatte 114B. Stellen Sie sicher, dass die vier Briden 114C fest sitzen.

# Schritt 115



Stecken Sie einen Bremstrommelflansch **114D** mit seiner flachen Seite auf das rechtsseitige Ende der Anhängerachse **114A**.



Stecken Sie den zweiten Bremstrommelflansch **114D** mit seiner flachen Seite auf das linksseitige Ende der Anhängerachse **114A**. Beachten Sie, dass die Bremstrommelflansche jetzt noch nicht am Anhänger befestigt sind. Stellen Sie daher sicher, dass sie bis zum nächsten Montageschritt an Ort und Stelle bleiben.

**Damit ist die Montage der Ausgabe 115 abgeschlossen.** Wenden Sie den Anhänger nicht, während Sie auf die Bauteile der nächsten Ausgabe warten. So stellen Sie sicher, dass auf die Bauteile, die noch nicht vollständig zusammengebaut sind, keine Kräfte wirken.

