

DER JEEP WILLYS MB IM MASSSTAB 1:8

Montage der Anhängerkotflügel

In dieser Ausgabe montieren Sie die zwei Kotflügel des Anhängers, die Sie bereits mit der vorigen Ausgabe erhalten haben.



Bauteile im Überblick

| REF. | BEZEICHNUNG | WERKSTOFF | ANZ. |
|------|-------------|-----------|------|
| 116A | Reifen | PVC | 1 |

FREUDE BEI DER MONTAGE IHRES MODELLS

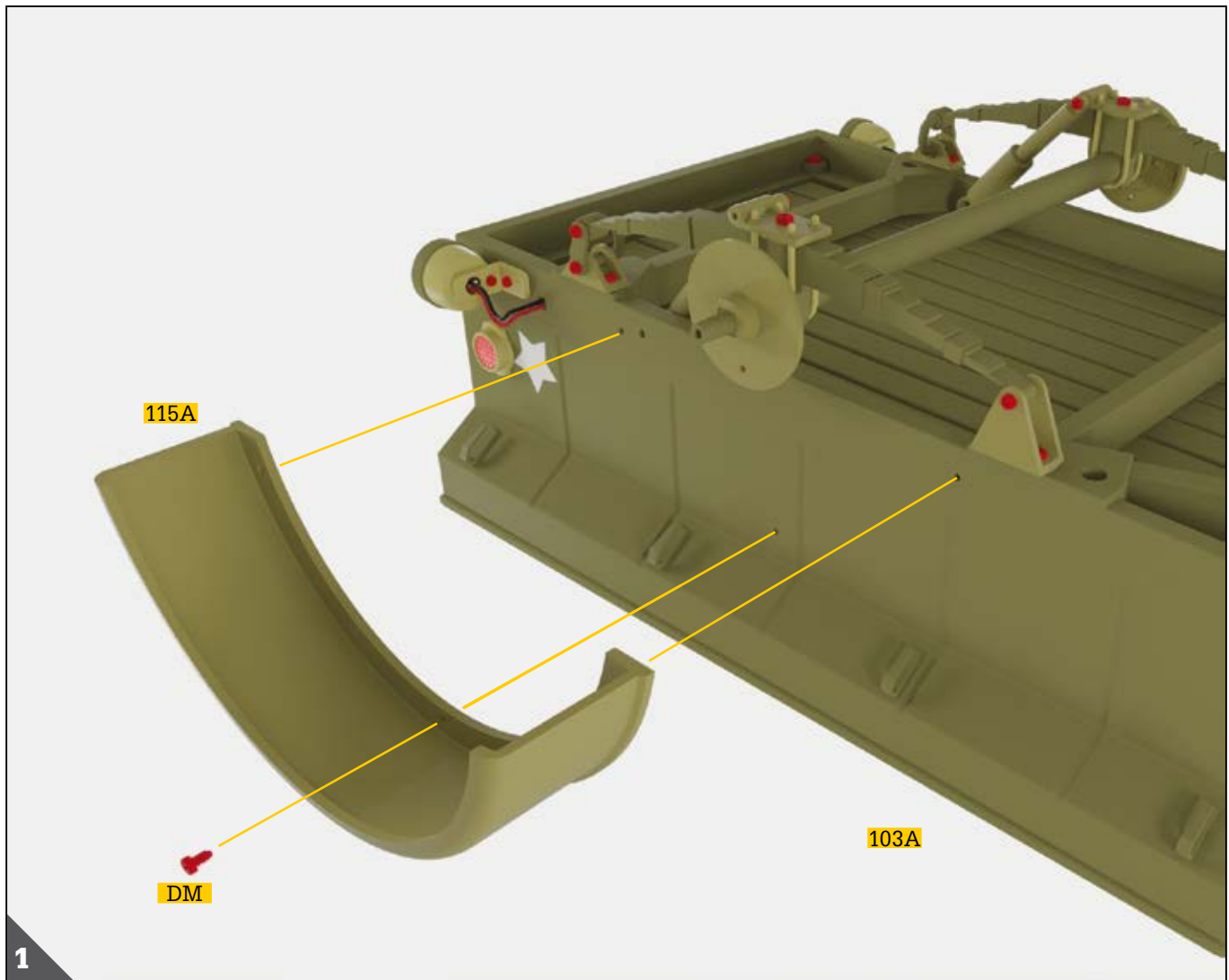
Beim Modellbau ist es wichtig, über einen Arbeits- und Aufbewahrungsort zu verfügen, der ganz Ihrer Leidenschaft gewidmet ist und bestimmte Bedingungen erfüllt. Eine ebene, glatte und gut ausgeleuchtete Fläche stellt einen idealen Arbeitsbereich dar, sofern sie Ihnen eine ergonomische Körperhaltung ermöglicht.

Zudem empfiehlt es sich, Ihren Arbeitsbereich mit einem feinen Tuch abzudecken, um eine Beschädigung des Lacks der Bauteile zu vermeiden. Ein so ausgestatteter Arbeitsplatz, an dem das Modell verbleibt, ermöglicht Ihnen eine störungsfreie Montage und sorgt für mehr Freude beim Zusammenbau Ihres Modells.

HINWEISE

- Achten Sie darauf, sich nicht an den spitzen Enden der gelieferten Teile zu verletzen.
- Bewahren Sie die Teile außer Reichweite von Kindern auf. Falls ein Kind ein Teil verschluckt, wenden Sie sich sofort an einen Arzt.
- Dieses Produkt ist nicht geeignet für Kinder unter 14 Jahren.

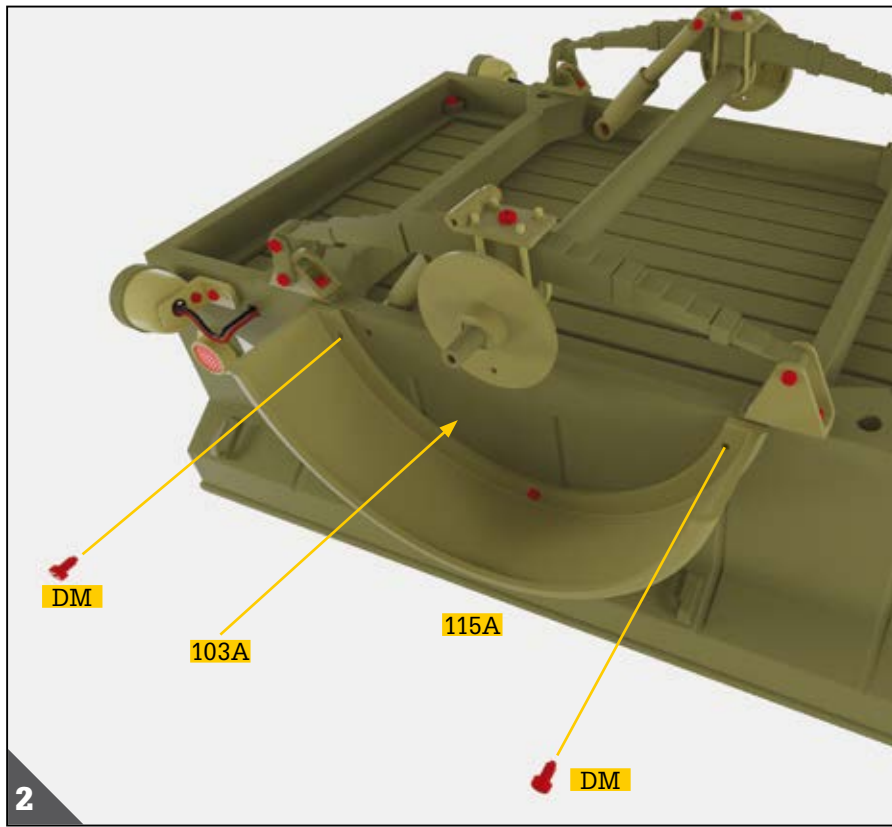
*Hinweis: Die für die jeweiligen Arbeitsschritte benötigten Schrauben werden stets mitgeliefert. Die zusätzlichen Schrauben nutzen Sie bitte im Falle von Verlust oder Beschädigung.



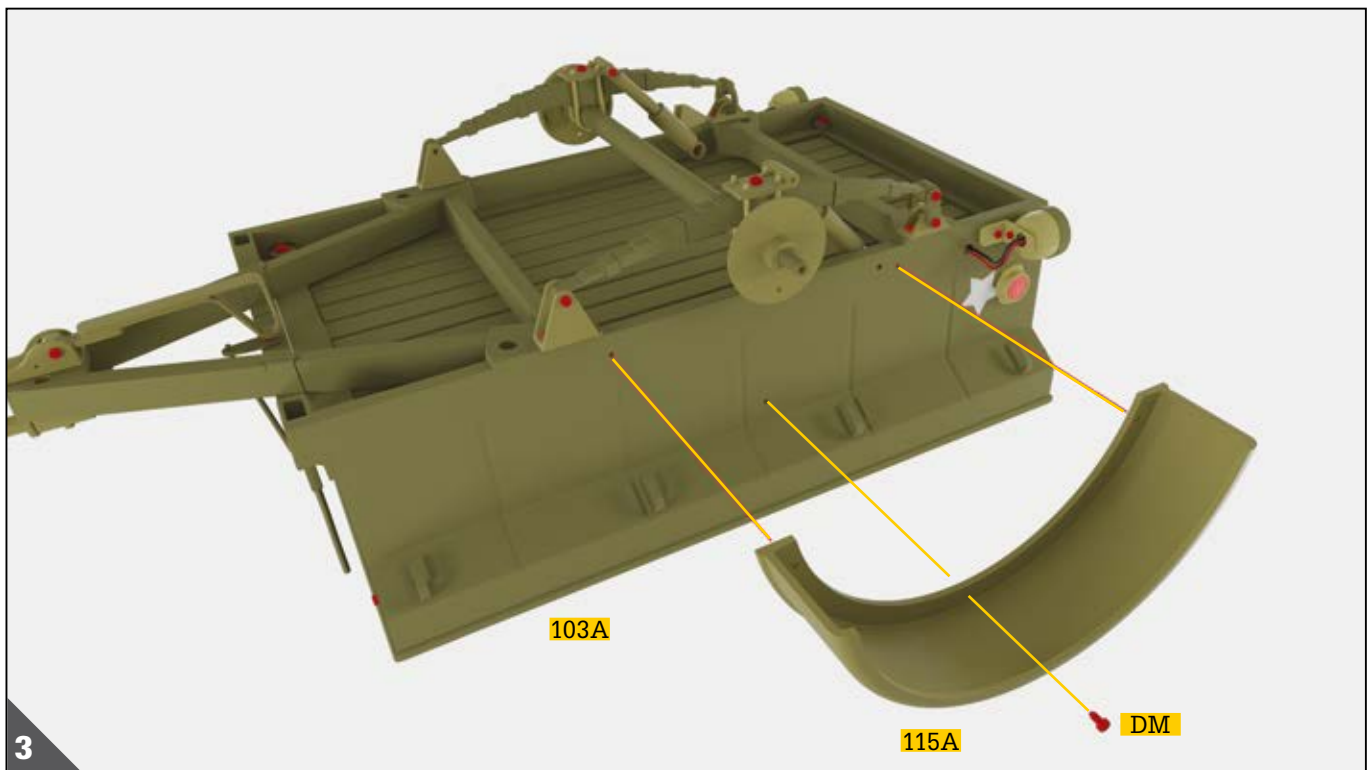
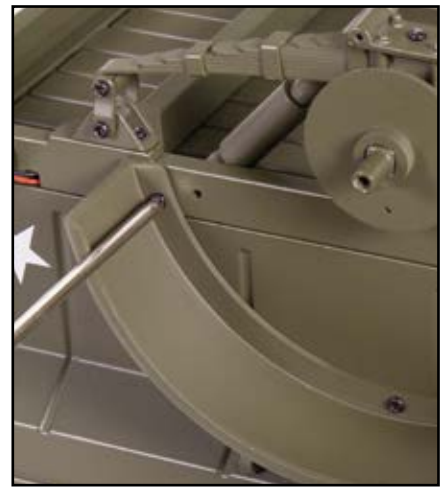
Nehmen Sie die Kotflügel **115A** und die Schrauben **DM** zur Hand, die Sie mit der vorigen Ausgabe bekommen haben. Richten Sie auf der linken Anhängerseite einen Kotflügel auf die drei Bohrungen aus, die sich unterhalb der Achse befinden, auf der der **Bremstrommelflansch 114D** sitzt. Drehen Sie eine Schraube **DM** in die mittige Bohrung des Kotflügels ein, um mit der Befestigung des Bauteils zu beginnen.



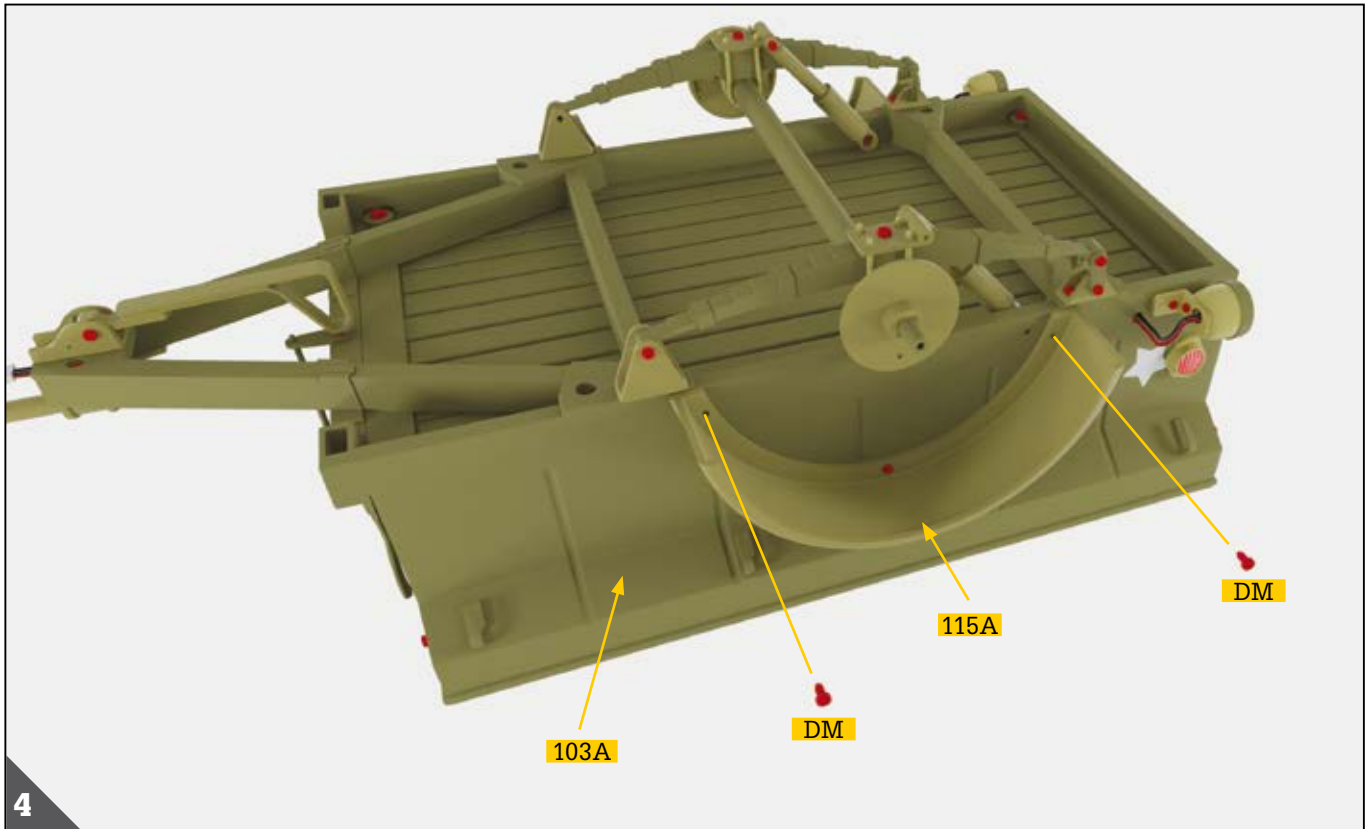
MONTAGE DER ANHÄNGERKOTFLÜGEL



Nachdem Sie die erste Schraube eingedreht haben, richten Sie den Kotflügel **115A** mit seinen zwei verbliebenen freien Bohrungen auf die entsprechenden Bohrungen des Fahrgestells **103A** aus. Drehen Sie die zwei weiteren Schrauben **DM** ein, um die Befestigung des linken Kotflügels abzuschließen.



Richten Sie den zweiten Kotflügel **115A** auf die dazugehörigen Bohrungen der rechten Anhängerseite aus. Drehen Sie eine Schraube **DM** in die mittige Bohrung des Bauteils, um mit dessen Befestigung zu beginnen.



Drehen Sie abschließend zwei weitere Schrauben **DM** in die verbliebenen Bohrungen des Kotflügels **115A** ein.



Damit ist die Montage der Ausgabe 116 abgeschlossen.

Rechts sehen Sie, wie der Anhänger mit montierten Kotflügeln aussieht. Bewahren Sie den Reifen für die Montage des ersten Anhängerrads auf. Diese erfolgt in einem der nächsten Bauschritte.

