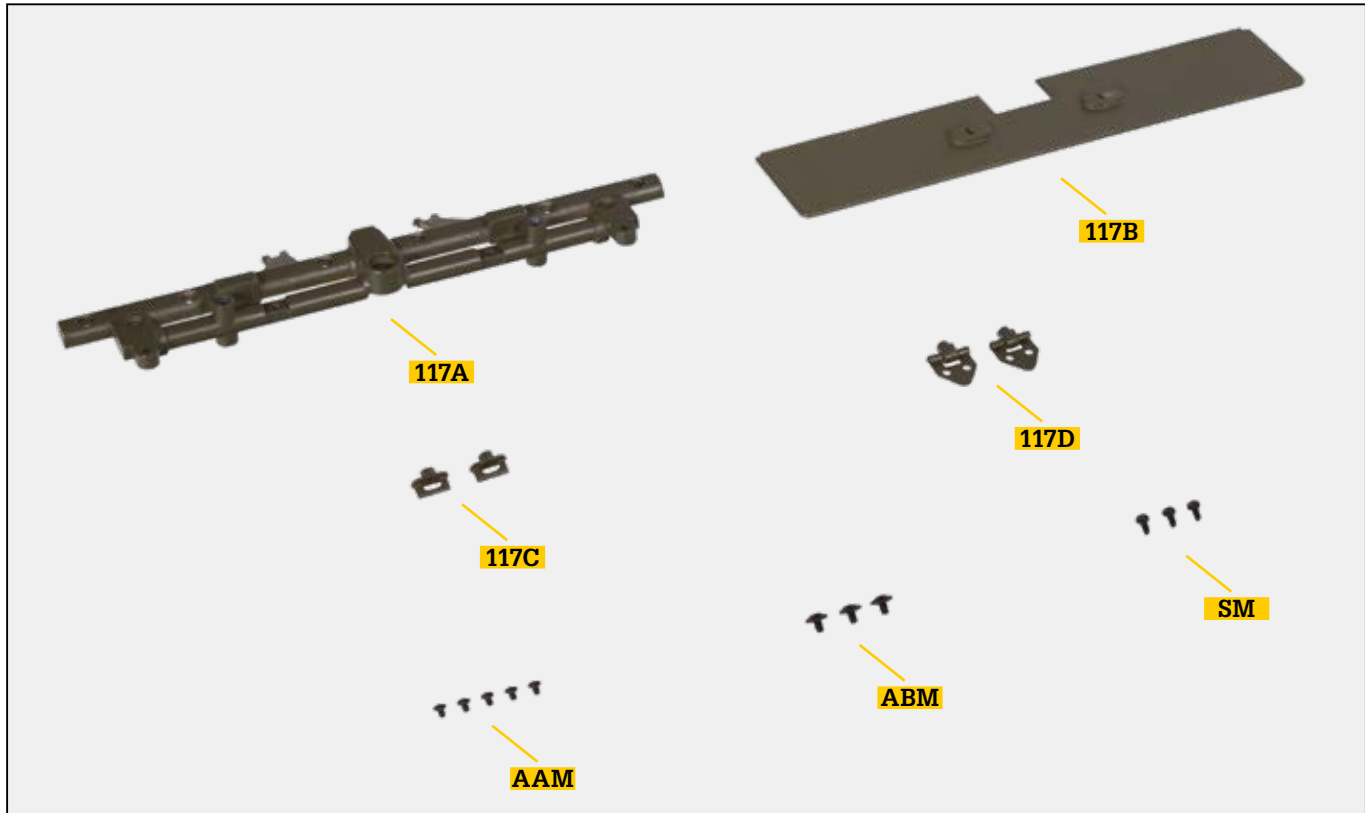


# Vorbereitung der unteren Panzerplatte des Panzerabwehrgeschützes

In dieser Ausgabe beginnen Sie mit der Montage des Panzerabwehrgeschützes. Dazu bauen Sie die untere Panzerplatte mit der oberen Radachsenhälfte, den Schließstücken und Scharnieren zusammen.



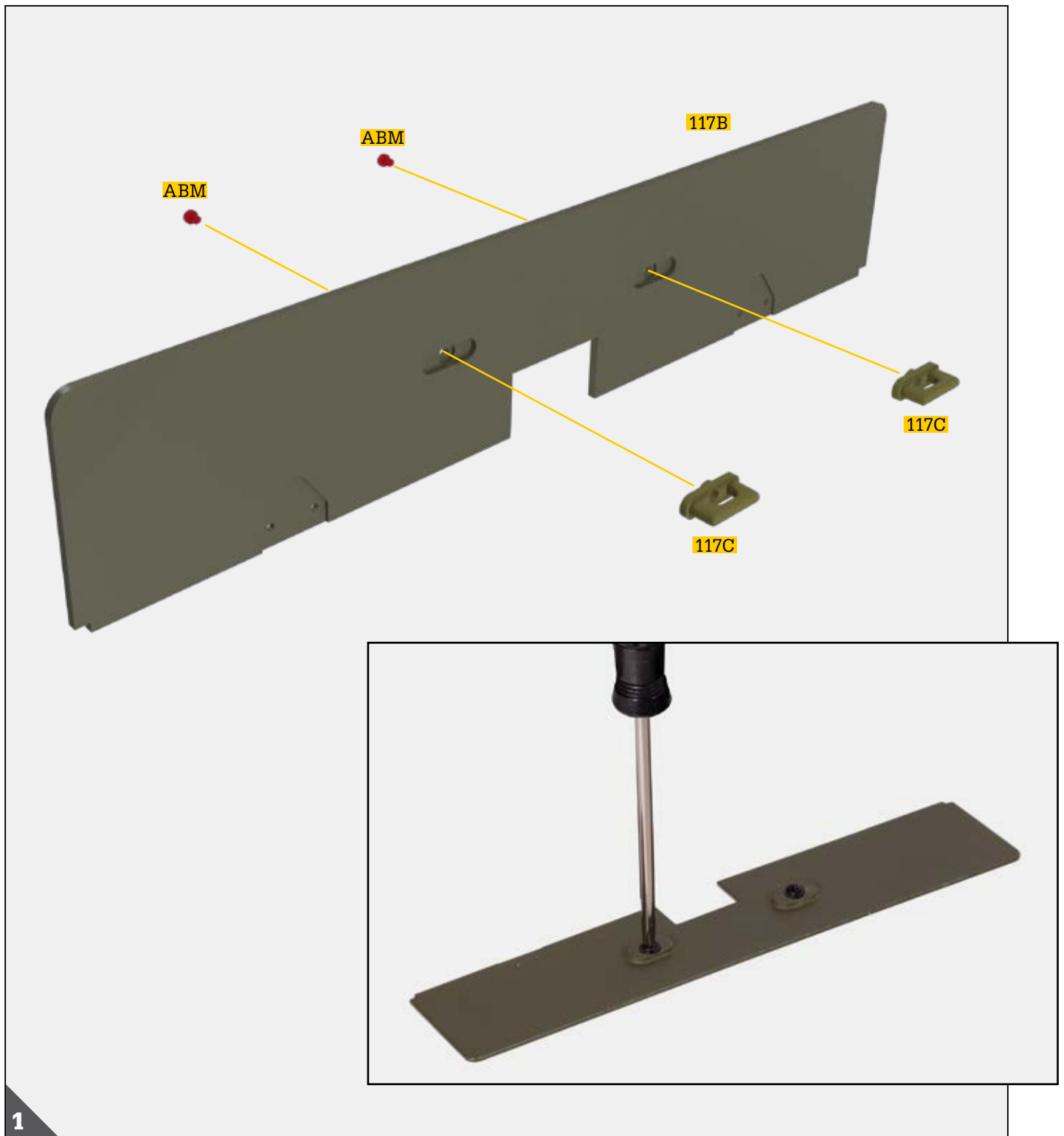
## Bauteile im Überblick

REF.	BEZEICHNUNG	WERKSTOFF	ANZ.
117A	Obere Radachsenhälfte	Zink	1
117B	Untere Panzerplatte	Zink	1
117C	Schließstücke der unteren Panzerplatte	Zink	2
117D	Scharniere der unteren Panzerplatte	Zink	2
AAM	Schraube 1,5 x 2 mm	Fe	4+1*
ABM	Schraube 2 x 3 x 5 mm	Fe	2+1*
SM	Schraube 1,7 x 3 mm	Fe	2+1*

## HINWEISE

- Achten Sie darauf, sich nicht an den spitzen Enden der gelieferten Teile zu verletzen.
- Bewahren Sie die Teile außer Reichweite von Kindern auf. Falls ein Kind ein Teil verschluckt, wenden Sie sich sofort an einen Arzt.
- Dieses Produkt ist nicht geeignet für Kinder unter 14 Jahren.

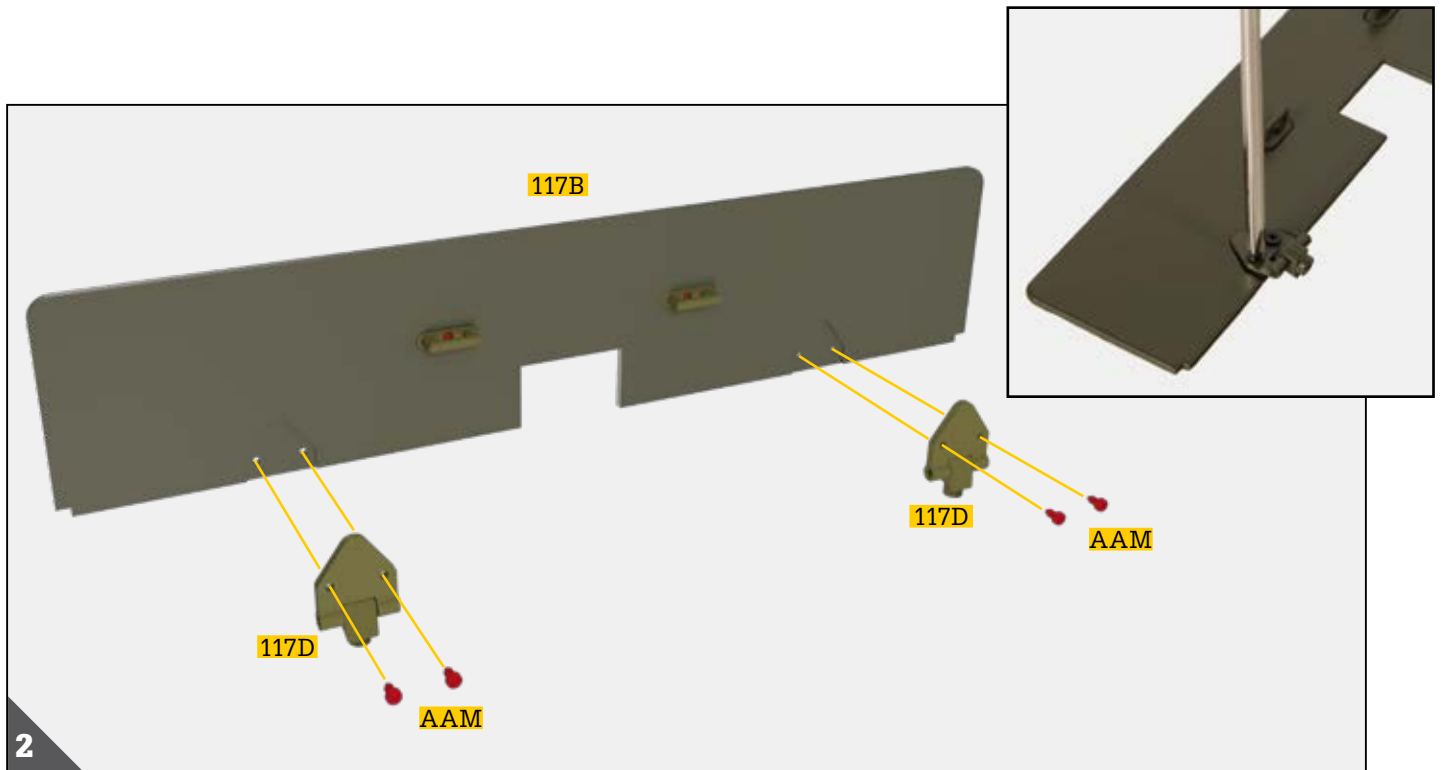
\*Hinweis: Die für die jeweiligen Arbeitsschritte benötigten Schrauben werden stets mitgeliefert. Die zusätzlichen Schrauben nutzen Sie bitte im Falle von Verlust oder Beschädigung.



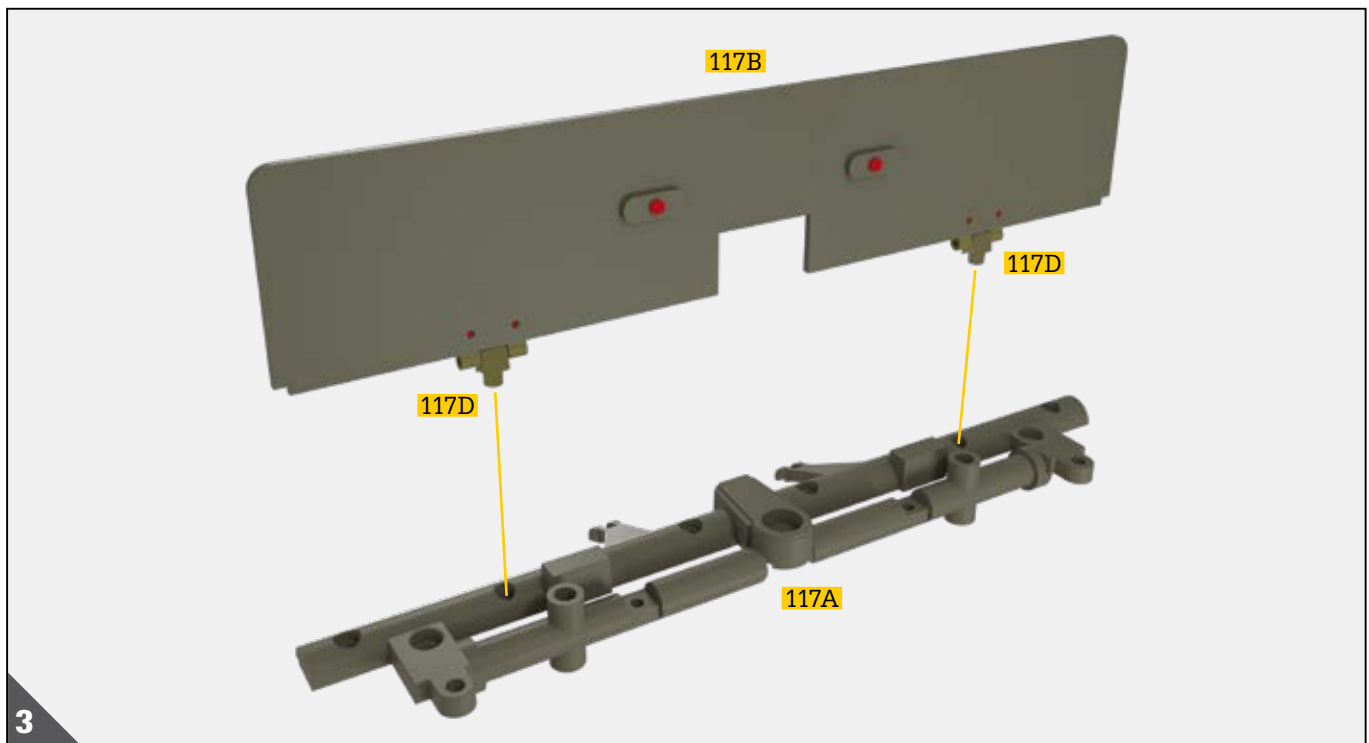
1

Stecken Sie die Schließstücke **117C** in die Nuten, die sich im mittleren Bereich der unteren Panzerplatte **117B** befinden. Befestigen Sie die zwei Bauteile, indem Sie von der anderen Seite der unteren Panzerplatte **117B** zwei Schrauben **ABM** eindrehen.

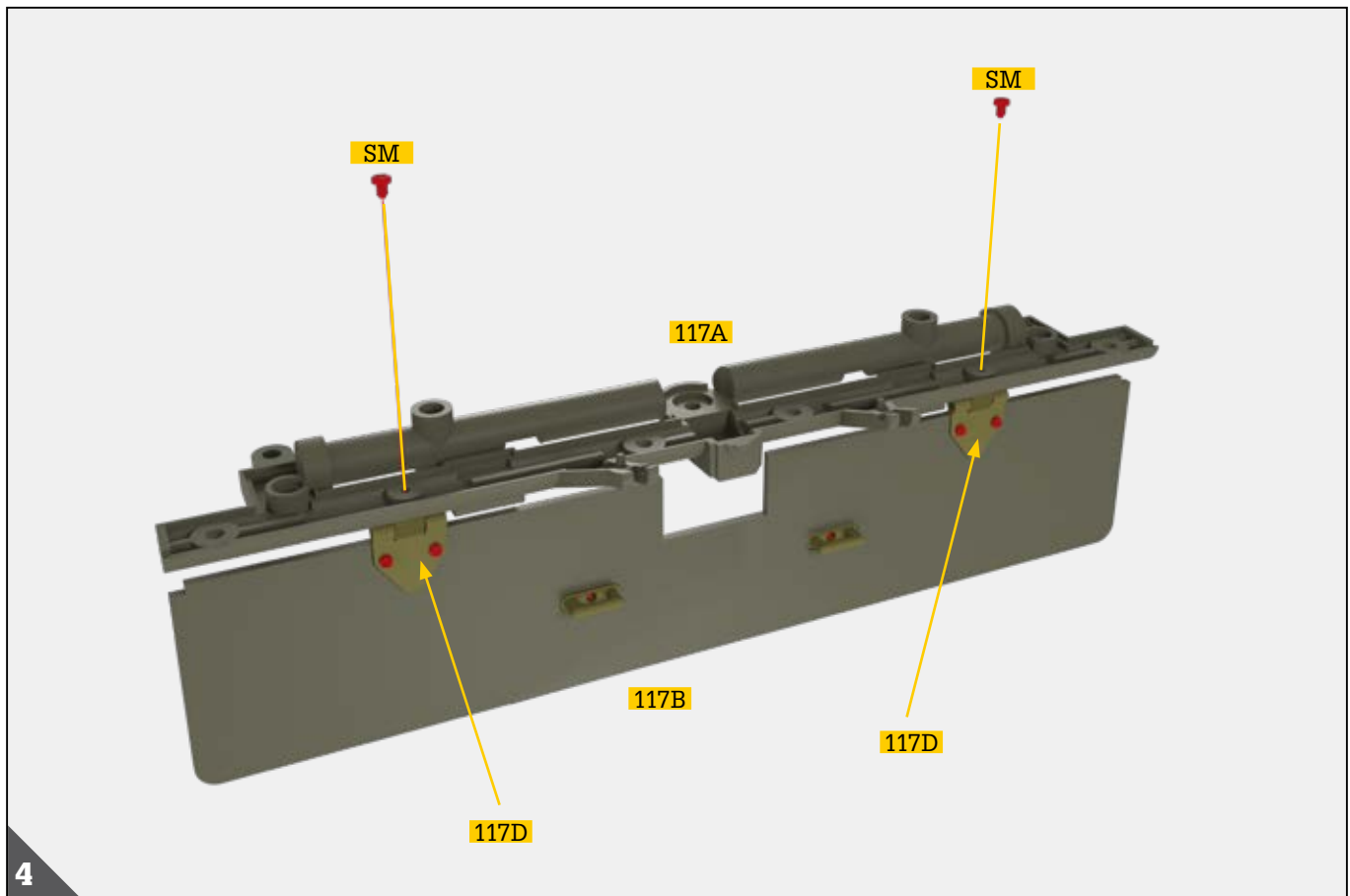
## UNTERE PANZERPLATTE DES PANZERABWEHRGESCHÜTZES



Setzen Sie die Scharniere **117D** passgenau auf die entsprechend geformten Vertiefungen an der Unterkante der Panzerplatte **117B**. Befestigen Sie jedes Bauteil mit je zwei Schrauben **AAM**, die Sie von derselben Seite der unteren Panzerplatte **117B** eindrehen.



Führen Sie die Stifte der Scharniere **117D** in die markierten Bohrungen der längeren Stange der oberen Radachsenhälfte **117A** ein. Stellen Sie anhand der Abbildung sicher, dass die obere Radachsenhälfte **117A** korrekt gegenüber der unteren Panzerplatte **117B** ausgerichtet ist.



Nehmen Sie die Baugruppe bestehend aus unterer Panzerplatte **117B** und oberer Radachsenhälfte **117A**. Wenden Sie sie und befestigen Sie anschließend die Scharniere **117D** mit zwei Schrauben **SM** an der oberen Radachsenhälfte **117A**.

**Damit ist die Montage der Ausgabe 117 abgeschlossen.**  
Bewahren Sie die Baugruppe bis zum nächsten Montageschritt an einem sicheren Ort auf.

