

DER JEEP WILLYS MB IM MASSSTAB 1:8

Zusammenbau des linken Anhängerrads

In dieser Ausgabe bauen Sie das erste Anhängerrad bestehend aus Reifen, Felge und Bremstrommel zusammen.



Bauteile im Überblick

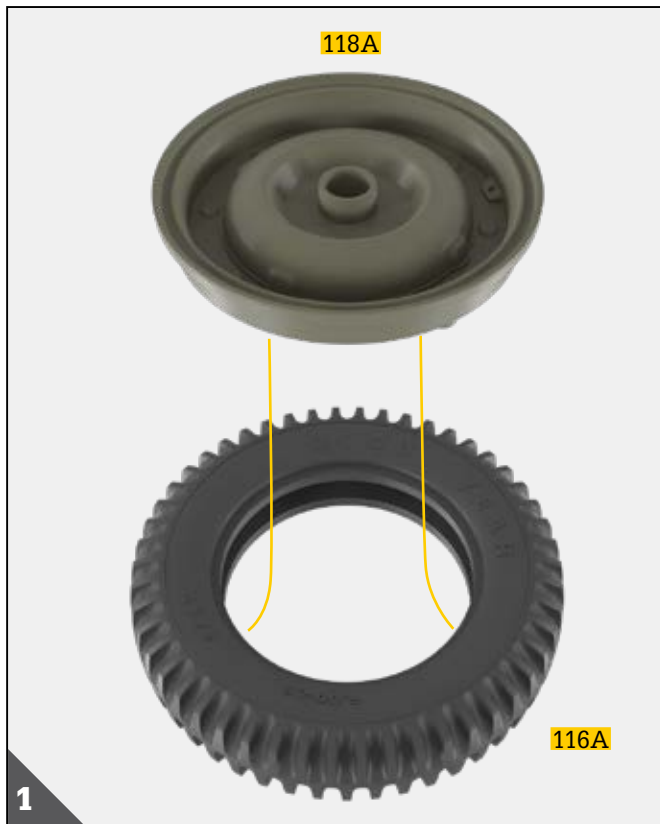
REF.	BEZEICHNUNG	WERKSTOFF	ANZ.
118A	äußere Felgenschüssel mit Ventil	Zink und ABS-Kunststoff	1
118B	innere Felgenschüssel	Zink	1
118C	Nabengehäuse	ABS-Kunststoff	1
118D	Nabenkappe	ABS-Kunststoff	1
118E	Bremstrommel	ABS-Kunststoff	1
118F	Einlegescheibe	ABS-Kunststoff	1
BM	Schraube 2,3 x 4 mm	Fe	4+1*
CM	Schraube 2 x 4 mm	Fe	2+1*
OM	Schraube 2,3 x 5 x 5,5 mm	Fe	1+1*

HINWEISE

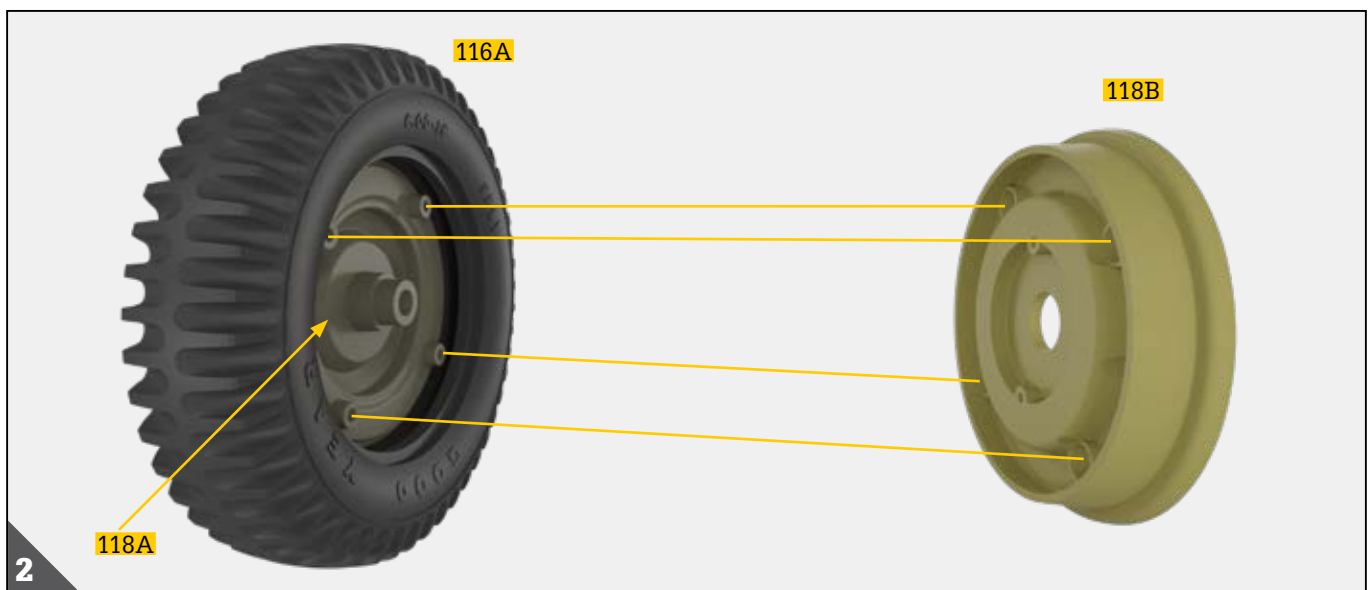
- Achten Sie darauf, sich nicht an den spitzen Enden der gelieferten Teile zu verletzen.
- Bewahren Sie die Teile außer Reichweite von Kindern auf. Falls ein Kind ein Teil verschluckt, wenden Sie sich sofort an einen Arzt.
- Dieses Produkt ist nicht geeignet für Kinder unter 14 Jahren.

*Hinweis: Die für die jeweiligen Arbeitsschritte benötigten Schrauben werden stets mitgeliefert. Die zusätzlichen Schrauben nutzen Sie bitte im Falle von Verlust oder Beschädigung.

Schritt 118

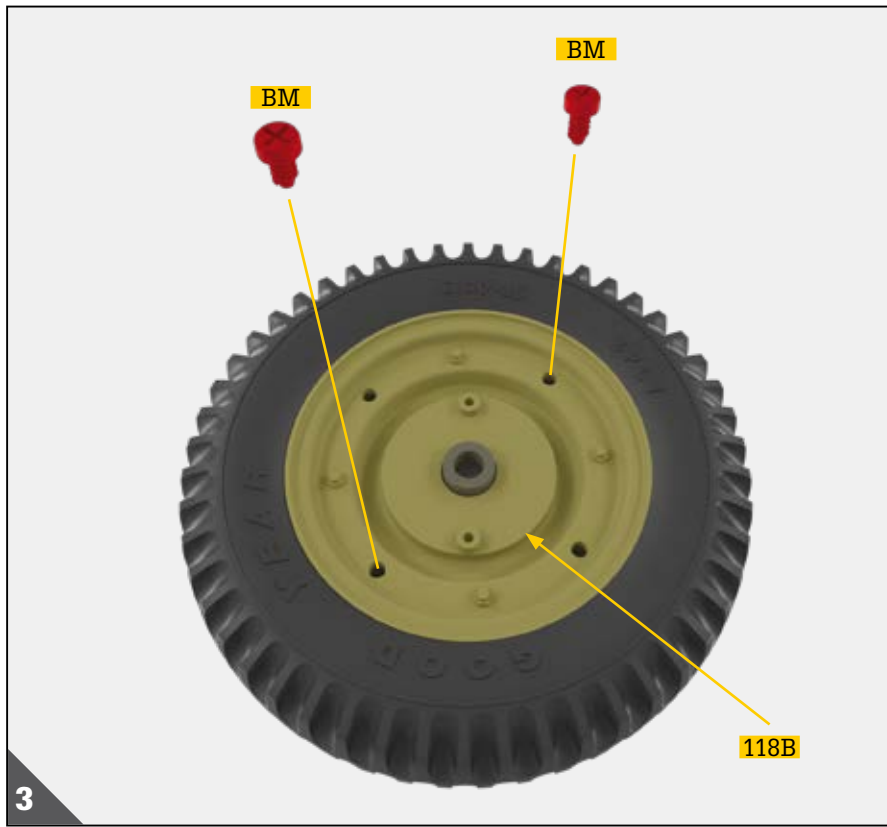


Nehmen Sie zunächst Reifen **116A** zur Hand, den Sie mit Ausgabe 116 erhalten haben. Stecken Sie die äußere Felgenschüssel **118A**, welche mit einem kleinen Ventil versehen ist, wie abgebildet auf eine der beiden Seiten des Reifens.

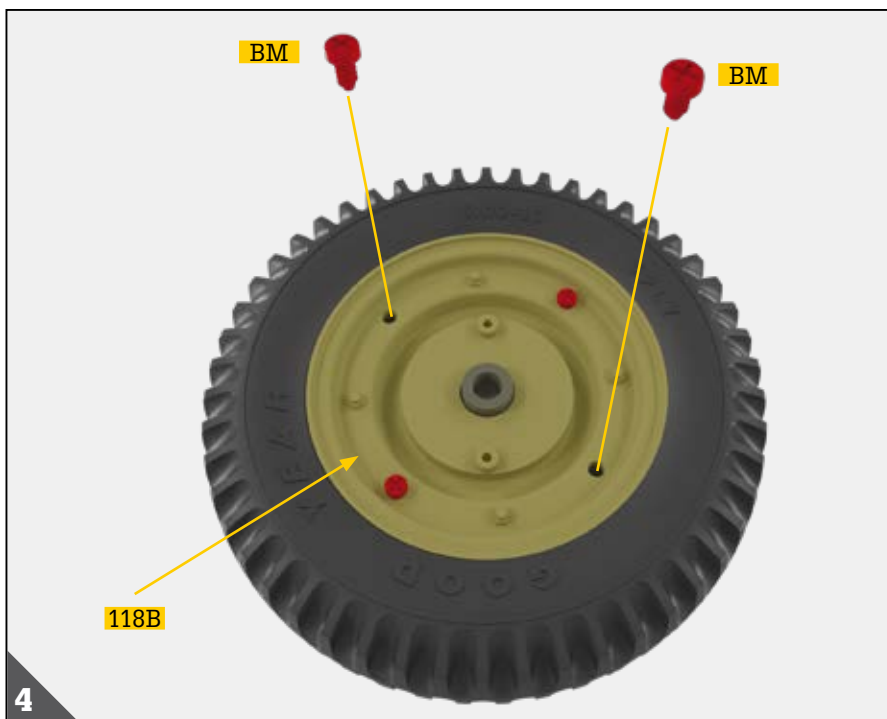


Stecken Sie die innere Felgenschüssel **118B** so auf die andere Seite des Reifens **116A**, dass ihre vier Bohrungen genau auf die Führungsstifte der äußeren Felgenschüssel **118A** ausgerichtet sind. Drücken Sie die Felgenschüsseln mit leichtem Druck zusammen, sodass sie exakt in den Reifen eingepasst sind.

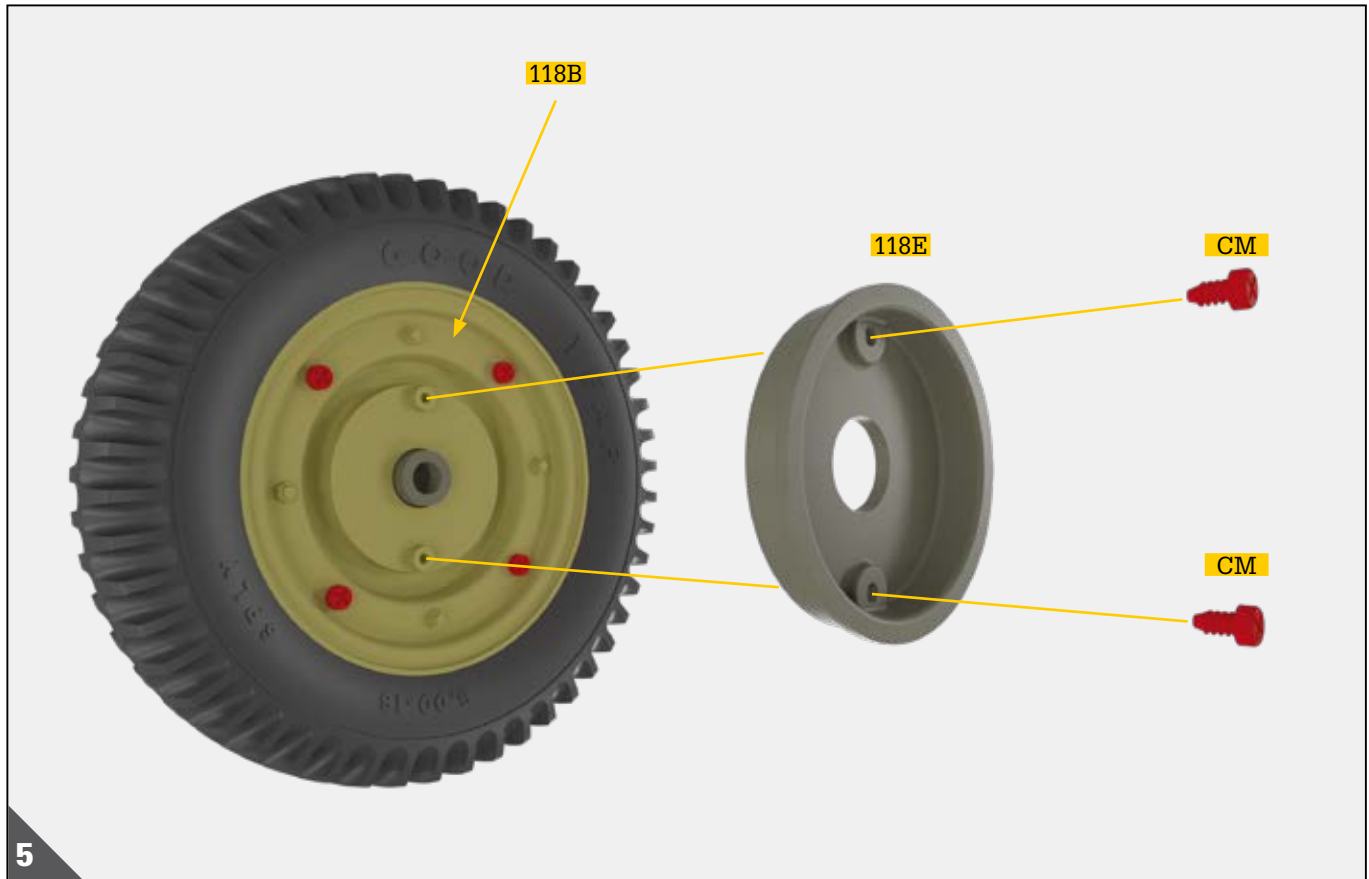
ZUSAMMENBAU DES LINKEN ANHÄNGERRADS



Drehen Sie zwei Schrauben **BM** in zwei sich diagonal gegenüberliegende Bohrungen der inneren Felgenschüssel **118B** ein. Zum einfacheren Zusammenfügen können Sie die zwei Felgenschüsseln beim Schrauben mit den Fingern zusammenhalten.



Drehen Sie anschließend zwei weitere Schrauben **BM** in die übrigen Schraublöcher ein, um dadurch eine feste Verbindung der Bauteile herbeizuführen.



Richten Sie die Bremstrommel **118E** so auf die innere Felgenschüssel **118B** aus, dass die Schraublöcher beider Bauteile genau aufeinander ausgerichtet sind. Verbinden Sie die Bauteile mit zwei Schrauben **CM**.

Damit ist die Montage der Ausgabe 118 abgeschlossen.

Bitte bewahren Sie die übrigen Bauteile für den weiteren Zusammenbau des linken Anhängerrads in einer der nächsten Ausgaben sorgfältig auf.

