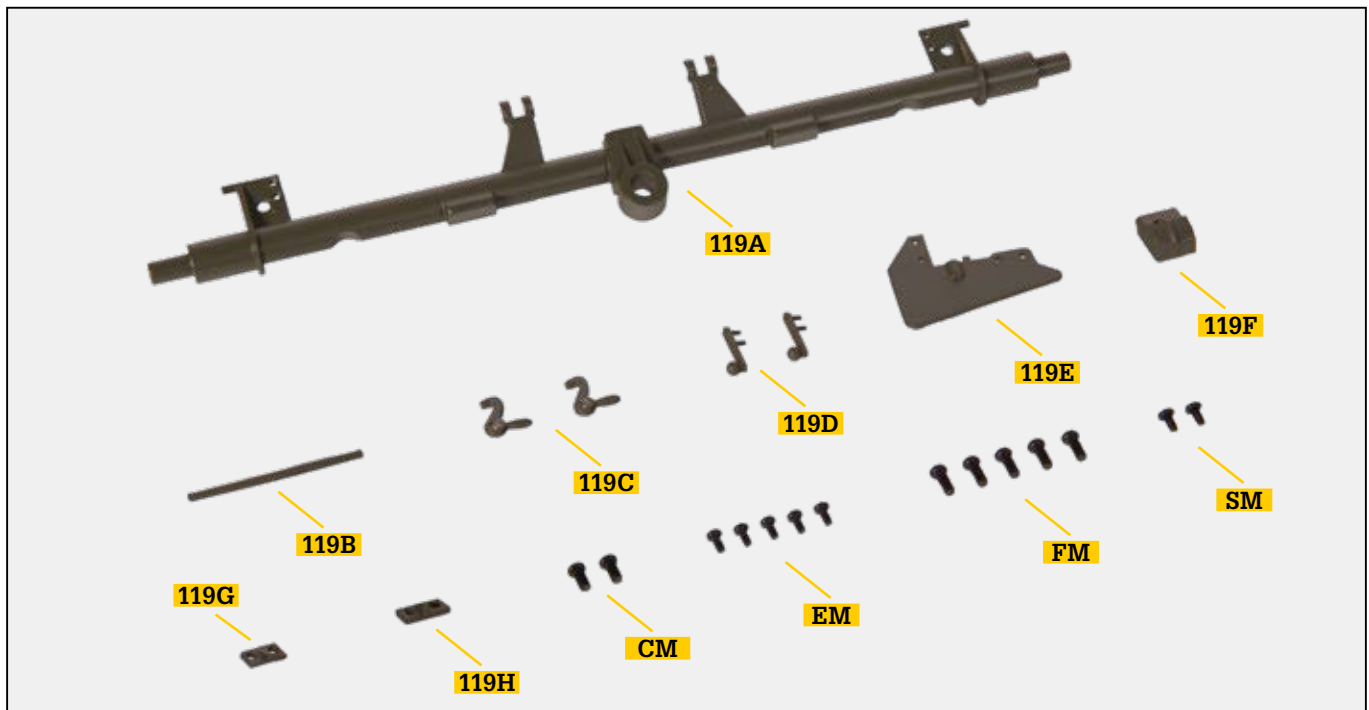


Montage der linken Schutzplatte

In dieser Ausgabe bauen Sie die Haltehaken-Stange der unteren Panzerplatte und die linke Schutzplatte an die Baugruppe aus Ausgabe 117. Letztere besteht aus unterer Panzerplatte und oberer Radachsenhälfte.



Bauteile im Überblick

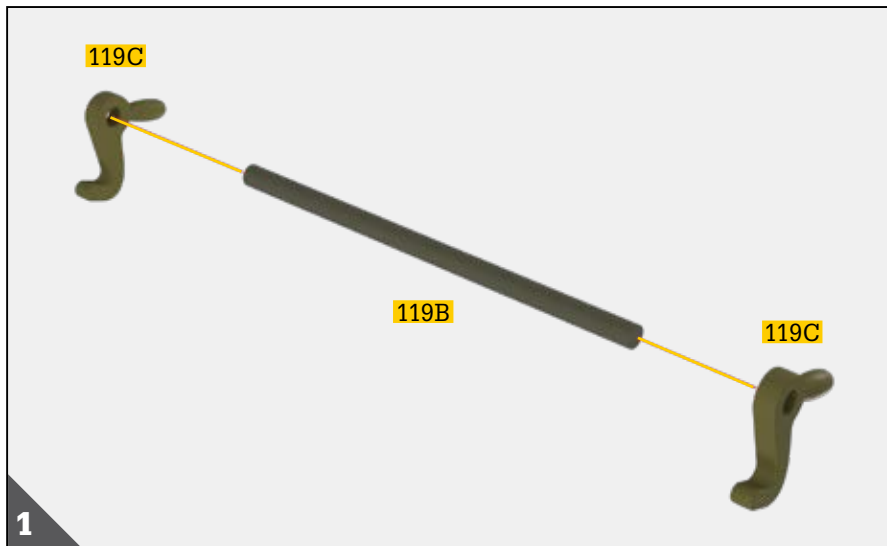
REF.	BEZEICHNUNG	WERKSTOFF	ANZ.
119A	Untere Radachsenhälfte	Zink	1
119B	Haltehaken-Stange	Zink	1
119C	Haltehaken der unteren Panzerplatte	Zink	2
119D	Verriegelungshebel	ABS-Kunststoff	2
119E	Linke Schutzplatte	Zink	1
119F	Halter der linken Schutzplatte	Zink	1
119G	Befestigungsteil A	ABS-Kunststoff	1
119H	Befestigungsteil B	ABS-Kunststoff	1
CM	Schraube 2 x 4 mm	Fe	1+1*
EM	Schraube 1,5 x 3 mm	Fe	4+1*
FM	Schraube 2 x 5 mm	Fe	4+1*
SM	Schraube 1,7 x 3 mm	Fe	1+1*

HINWEISE

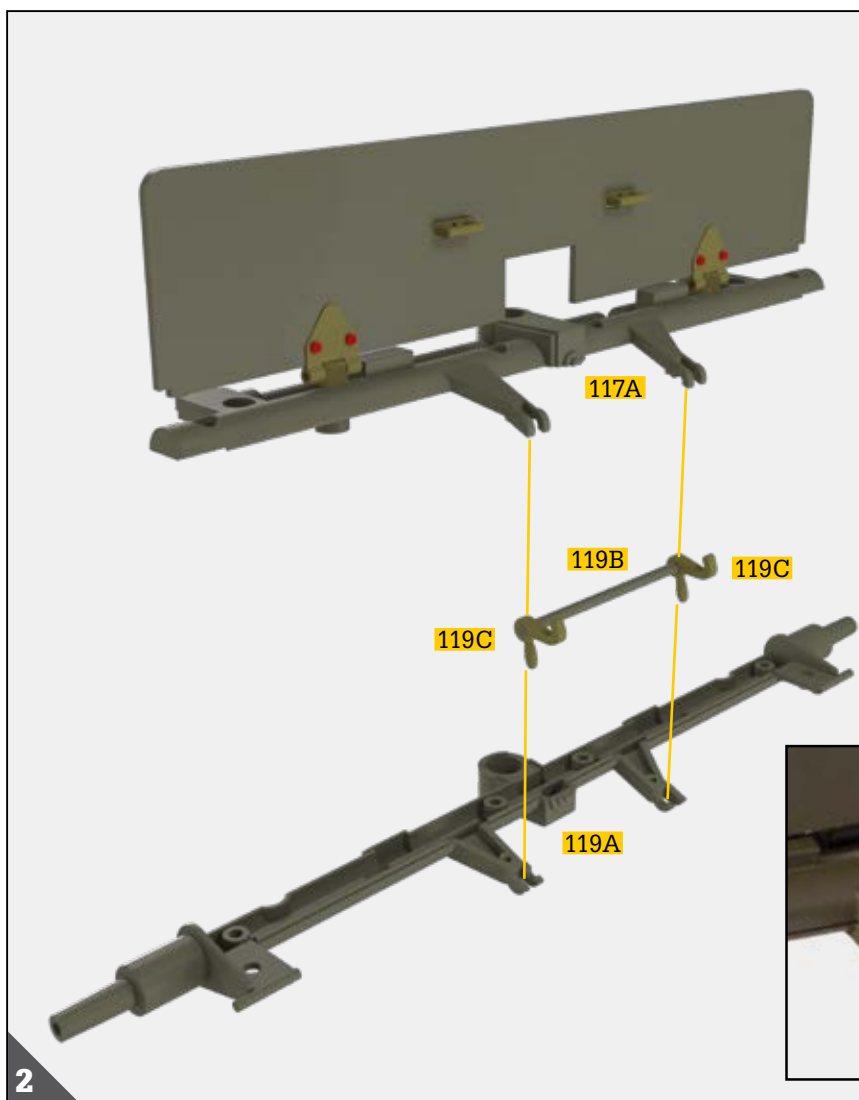
- Achten Sie darauf, sich nicht an den spitzen Enden der gelieferten Teile zu verletzen.
- Bewahren Sie die Teile außer Reichweite von Kindern auf. Falls ein Kind ein Teil verschluckt, wenden Sie sich sofort an einen Arzt.
- Dieses Produkt ist nicht geeignet für Kinder unter 14 Jahren.

*Hinweis: Die für die jeweiligen Arbeitsschritte benötigten Schrauben werden stets mitgeliefert. Die zusätzlichen Schrauben nutzen Sie bitte im Falle von Verlust oder Beschädigung.

Schritt 119



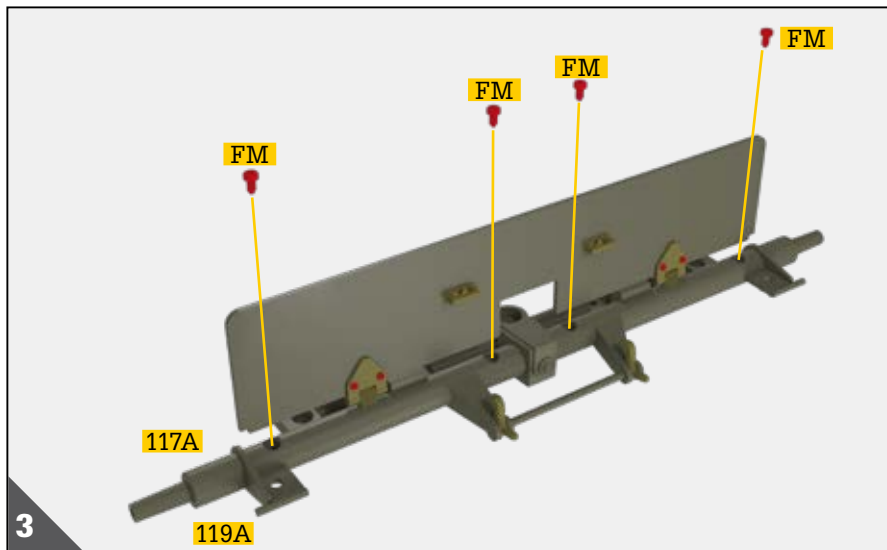
Stecken Sie die zwei Haltehaken der unteren Panzerplatte **119C** auf die Enden der Haltehaken-Stange **119B**.



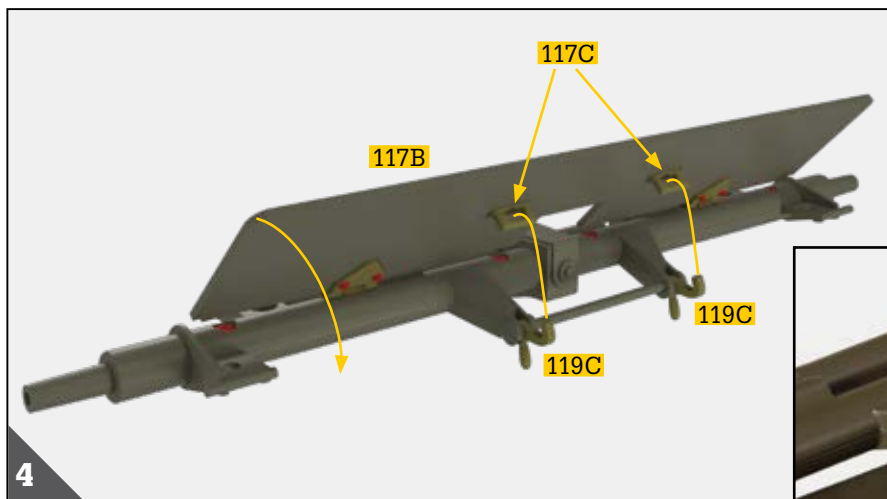
Legen Sie die untere Radachsenhälfte **119A** mit der offenen Seite nach oben auf eine ebene Fläche. Platzieren Sie die Baugruppe Haltehaken-Stange (**119B** und **119C**) auf die Arme in der Mitte der unteren Radachsenhälfte **119A**. Stellen Sie sicher, dass Sie die Haltehaken **119C** passgenau in die Gabeln der Arme einsetzen. Nehmen Sie nun wieder die Baugruppe zur Hand, die aus der oberen Radachsenhälfte und der unteren Panzerplatte besteht. Diese haben Sie in Ausgabe 117 montiert. Führen Sie die obere Radachsenhälfte **117A** wie abgebildet auf die Haltehaken-Stange **119B** und fügen Sie damit die drei Baugruppen zu einer Einheit zusammen.



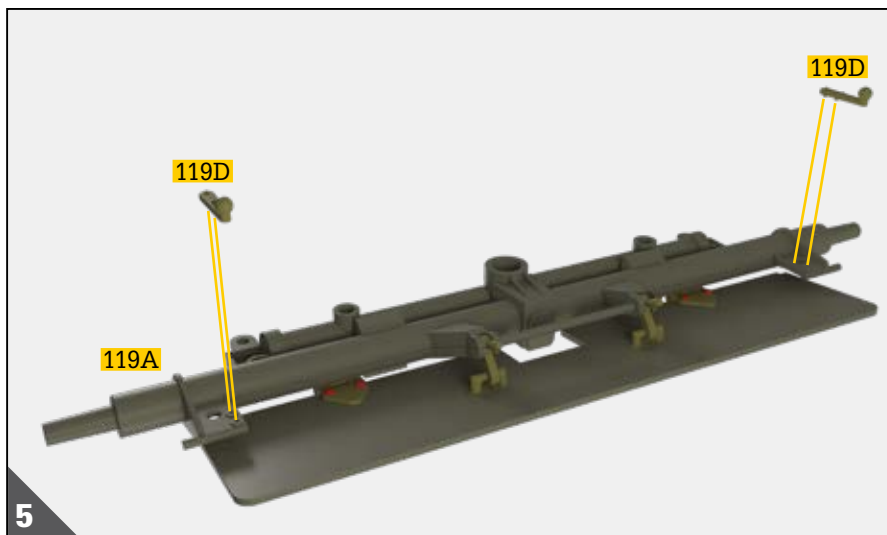
MONTAGE DER LINKEN SCHUTZPLATTE



Halten Sie die Baugruppen mit Ihren Fingern zusammen und drehen Sie vier Schrauben **FM** in die markierten Bohrungen ein, um eine feste Verbindung zu schaffen.

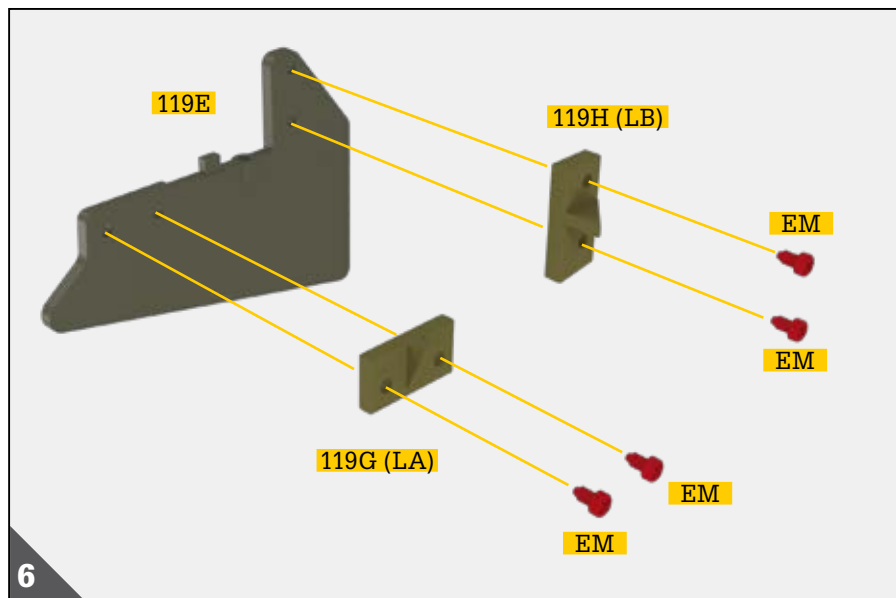


Klappen Sie die untere Panzerplatte **117B** vorsichtig herunter. Drücken Sie dann leicht auf die Haltehaken **119C**, um sie in die Schließstücke **117C** einzuklinken.



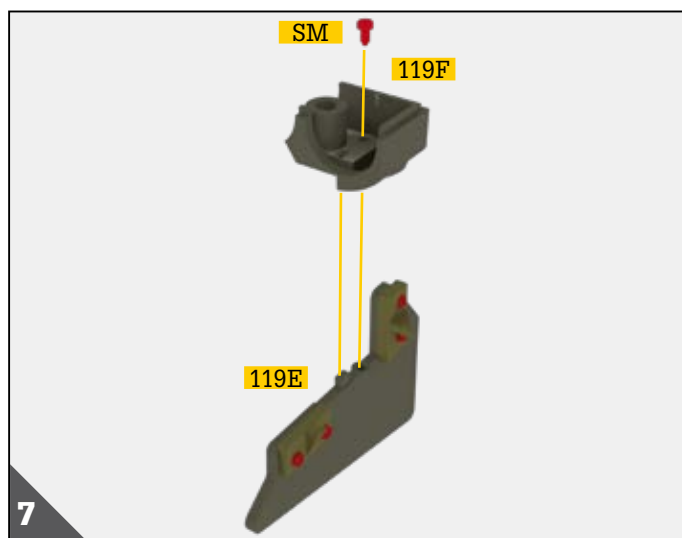
Wenden Sie die Baugruppe und stecken Sie die Stifte der Verriegelungshebel **119D** in die Bohrungen der linken und rechten Haltetasche der unteren Radachsenhälfte **119A**. Der gerundete Teil der Verriegelungshebel **119D** muss von der Achse abgewandt sein.

Schritt 119



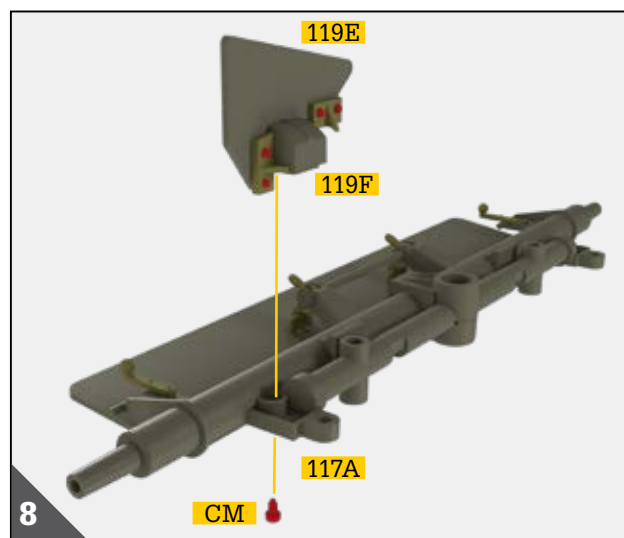
Richten Sie die linke Schutzplatte **119E** aus wie abgebildet. Positionieren Sie die Bohrungen des Befestigungsteils A **119G** (mit „LA“ markiert) vor die Bohrungen der linken Seite. Richten Sie die Bohrungen des Befestigungsteils B **119H** (mit „LB“ markiert) auf die Bohrungen an der rechten Seite aus. Befestigen Sie jedes Bauteil mit zwei Schrauben **EM**.

6



Setzen Sie den Halter der linken Schutzplatte **119F** auf die linke Schutzplatte **119E**. Führen Sie dazu die kleine Nase der Schutzplatte **119E** in den Schutzplattenhalter **119F** ein und richten Sie damit die angrenzenden Bohrungen aufeinander aus. Verbinden Sie die zwei Bauteile mit einer Schraube **SM**.

7



Setzen Sie die Baugruppe „linke Schutzplatte“ (**119E** und **119F**) auf die größte Bohrung auf der linken Seite der oberen Radachsenhälfte **117A**. Verbinden Sie die Bauteile mit einer Schraube **CM**, die Sie von unten eindrehen.

8

Damit ist die Montage der Ausgabe 119 abgeschlossen. Bewahren Sie die Baugruppe bis zum nächsten Montageschritt an einem sicheren Ort auf.

