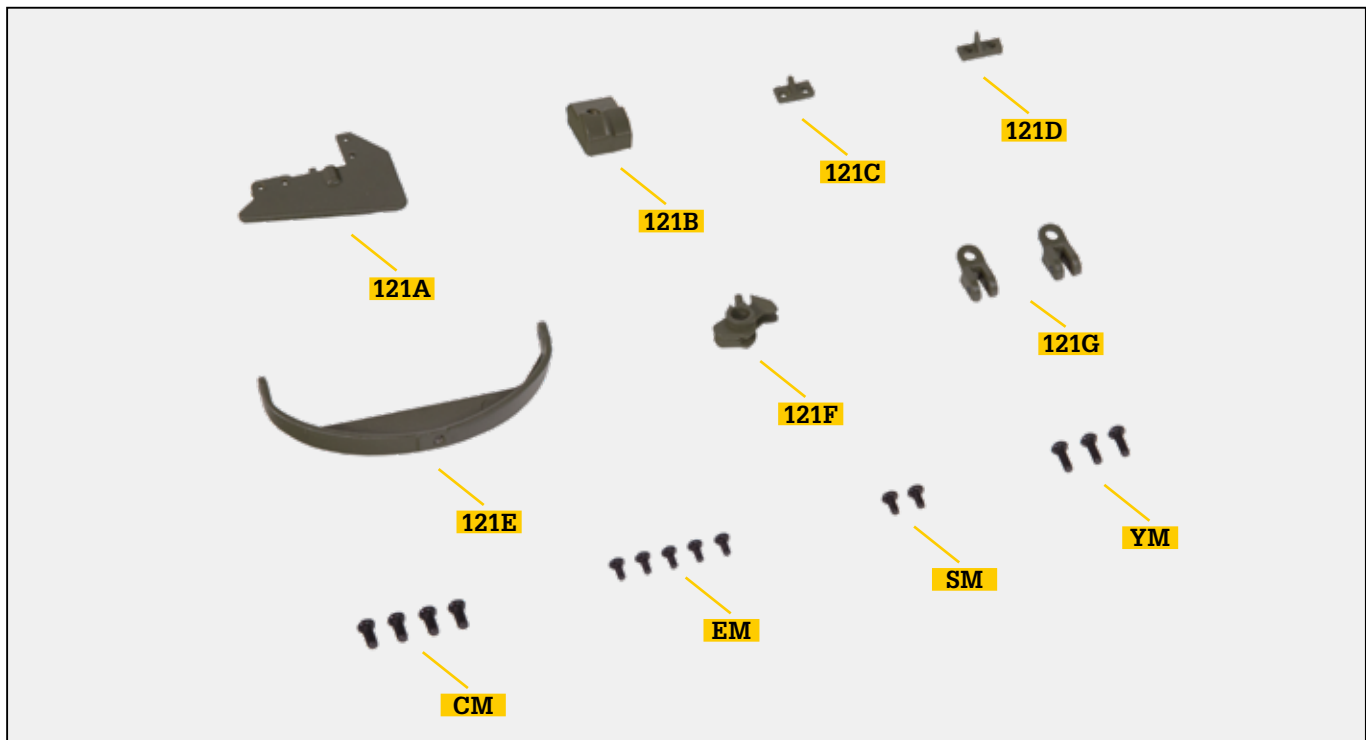


Montage der rechten Schutzplatte und der Transportsicherung

In dieser Ausgabe montieren Sie die rechte Schutzplatte und die Transportsicherung an die Baugruppe Radachse.



Bauteile im Überblick

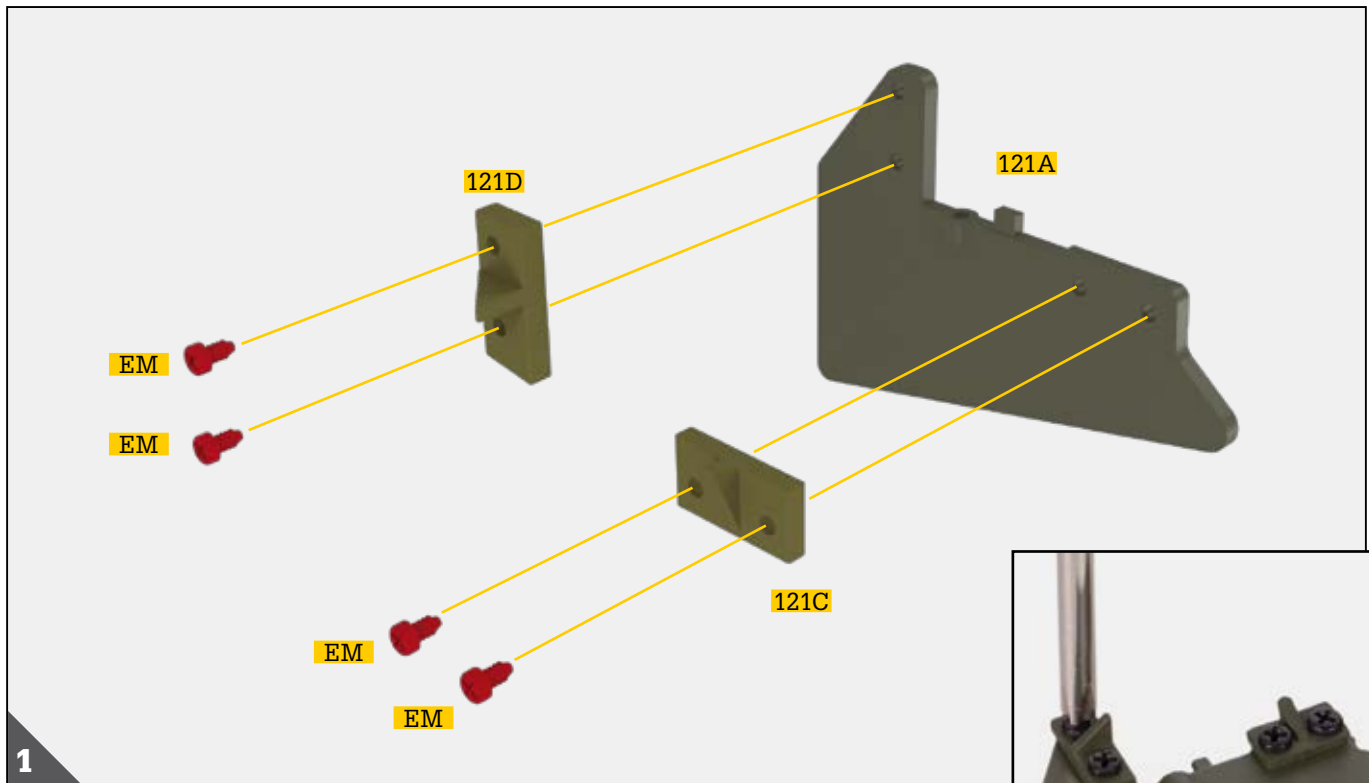
REF.	BEZEICHNUNG	WERKSTOFF	ANZ.
121A	Rechte Schutzplatte	Zink	1
121B	Plattenhalter	Zink	1
121C	Befestigungsteil RA	ABS-Kunststoff	1
121D	Befestigungsteil RB	ABS-Kunststoff	1
121E	Transportsicherung	Zink	1
121F	Riegel	ABS-Kunststoff	1
121G	Gabel-Lagerbock	Zink	2
CM	Schraube 2 x 4 mm	Fe	3+1*
EM	Schraube 1,5 x 3 mm	Fe	4+1*
SM	Schraube 1,7 x 3 mm	Fe	1+1*
YM	Schraube 1,7 x 5 mm	Fe	2+1*

HINWEISE

- Achten Sie darauf, sich nicht an den spitzen Enden der gelieferten Teile zu verletzen.
- Bewahren Sie die Teile außer Reichweite von Kindern auf. Falls ein Kind ein Teil verschluckt, wenden Sie sich sofort an einen Arzt.
- Dieses Produkt ist nicht geeignet für Kinder unter 14 Jahren.

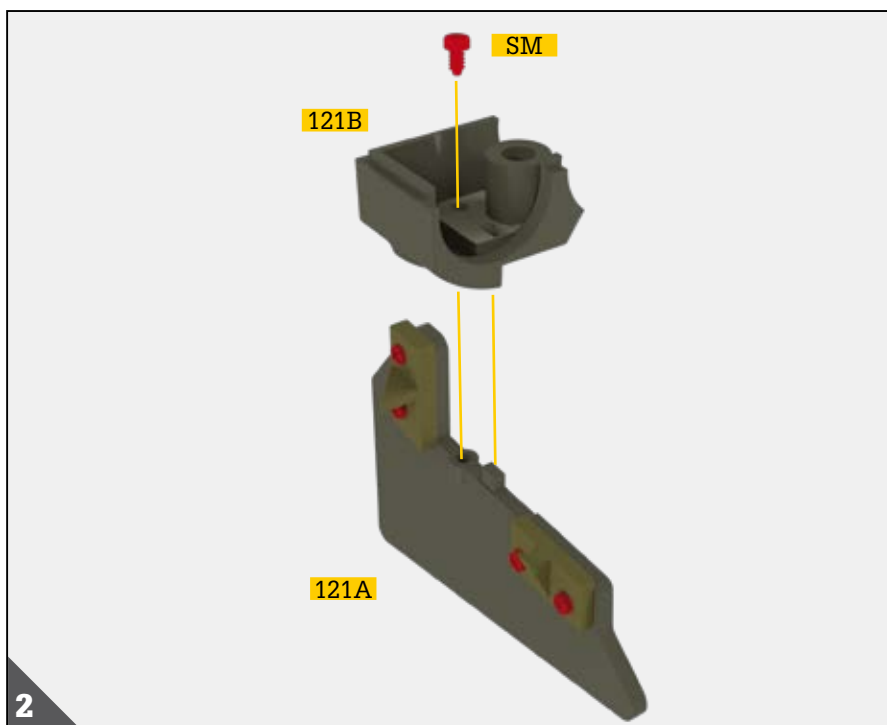
*Hinweis: Die für die jeweiligen Arbeitsschritte benötigten Schrauben werden stets mitgeliefert. Die zusätzlichen Schrauben nutzen Sie bitte im Falle von Verlust oder Beschädigung.

Schritt 121



1

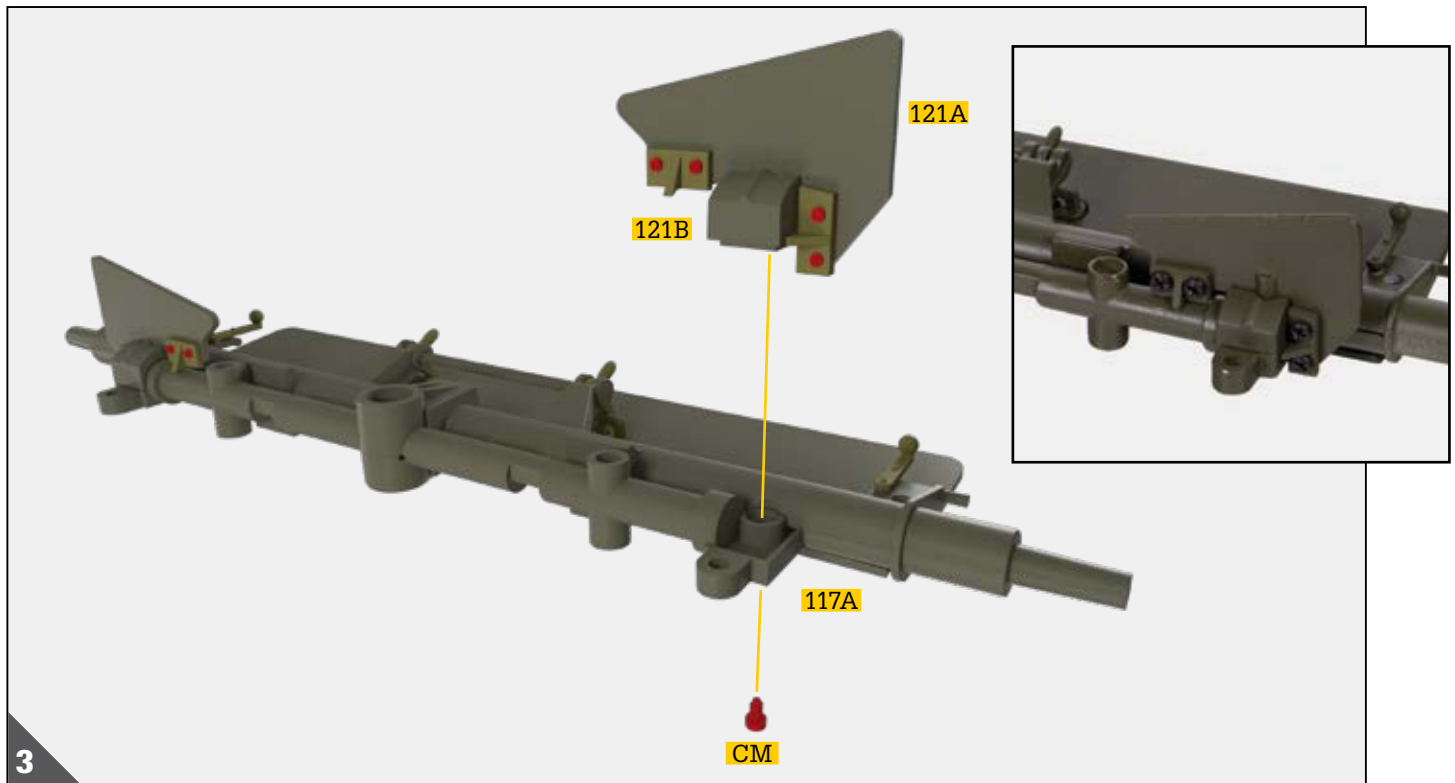
Richten Sie die rechte Schutzplatte **121A** aus wie abgebildet. Positionieren Sie die Bohrungen des Befestigungsteils **121D** (mit „RB“ markiert) vor die Bohrungen der linken Seite. Richten Sie die Bohrungen des Befestigungsteils **121C** (mit „RA“ markiert) auf die Bohrungen der rechten Seite aus. Befestigen Sie jedes Bauteil mit zwei Schrauben **EM**.



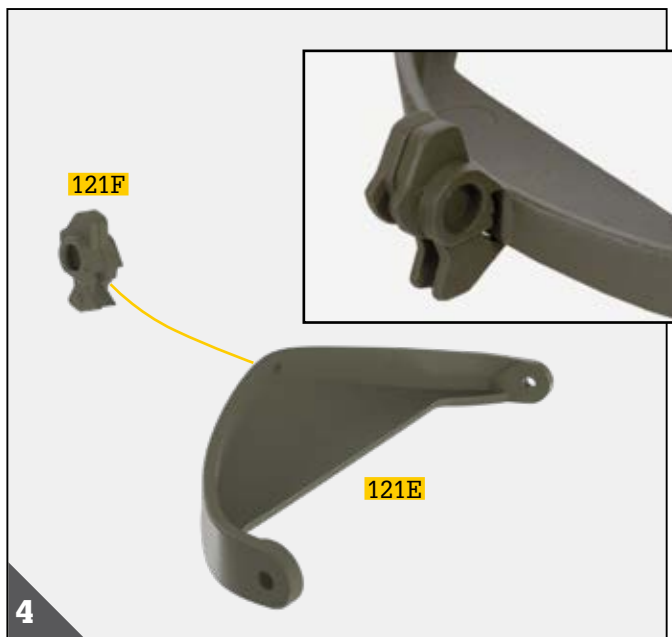
2

Setzen Sie den Plattenhalter **121B** auf die rechte Schutzplatte **121A**. Führen Sie dazu die kleine Nase der Platte **121A** in den Plattenhalter **121B** ein und richten Sie damit die angrenzenden Bohrungen aufeinander aus. Verbinden Sie die zwei Bauteile mit einer Schraube **SM**.

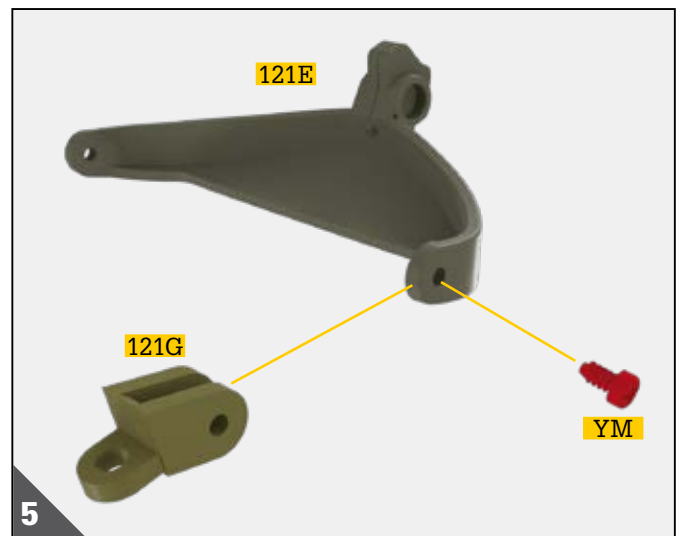
MONTAGE DER RECHTEN SCHUTZPLATTE UND TRANSPORTSICHERUNG



Nehmen Sie nun wieder die Baugruppe Achse zur Hand, die Sie in Bauanleitung 117 vorbereitet haben. Richten Sie die Baugruppe Schutzplatte (121A und 121B) gemäß Abbildung auf die größere Bohrung auf der rechten Seite der oberen Radachsenhälfte 117A aus. Verbinden Sie die Bauteile mit einer Schraube CM, die Sie von unten eindrehen.

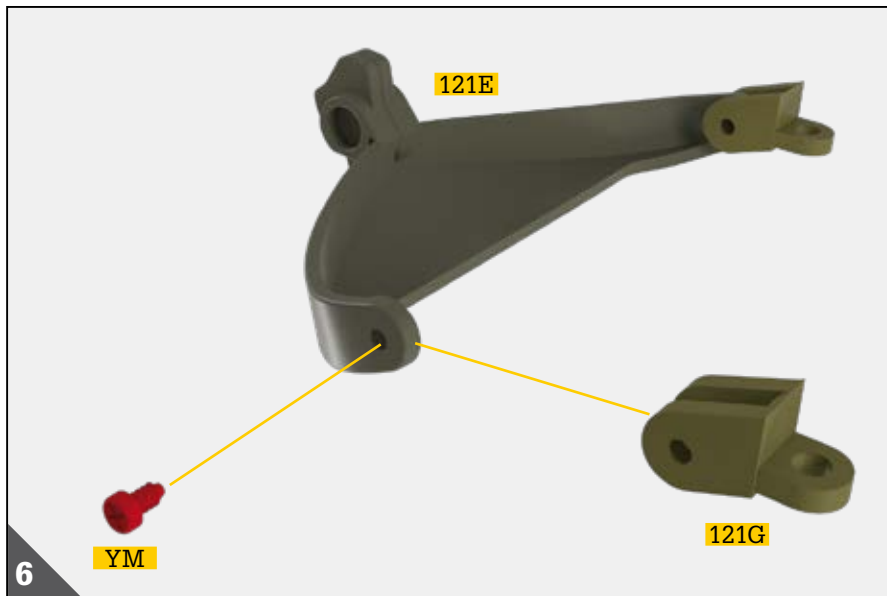


Führen Sie den Stift des Riegels 121F vorsichtig in die mittige Bohrung der Transportsicherung 121E ein.

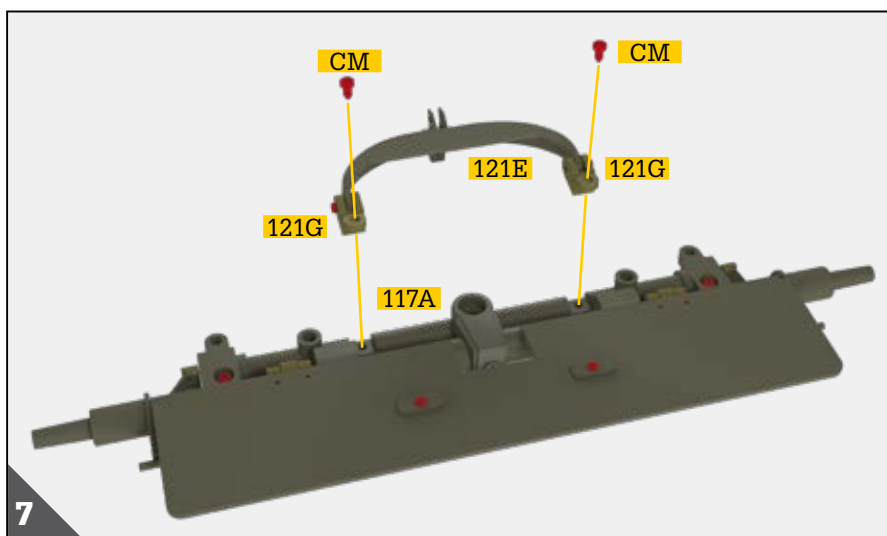


Richten Sie die Gabel eines Gabel-Lagerbocks 121G gemäß Abbildung auf die Bohrung an einem Ende der Transportsicherung 121E aus. Verbinden Sie die Bauteile mit einer Schraube YM, die Sie von außen eindrehen.

Schritt 121



Gehen Sie auf der anderen Seite der Transportsicherung **121E** wie im vorherigen Arbeitsschritt vor und befestigen Sie den verbliebenen Gabel-Lagerbock **121G** mit einer Schraube **YM**.



Platzieren Sie die Befestigungslaschen der Gabel-Lagerböcke **121G** auf die zwei freien Bohrungen der oberen Radachsenhälfte **117A**. Befestigen Sie die Transportsicherung **121E** mit zwei Schrauben **CM** an der Baugruppe.

Damit ist die Montage der Ausgabe 121 abgeschlossen.
Bewahren Sie die Baugruppe bis zum nächsten Montageschritt an einem sicheren Ort auf.

