

Montage des rechten Anhängerrads

In dieser Ausgabe setzen Sie die Bauteile des rechten Anhängerrads zusammen. Dieses montieren Sie anschließend an die Achse des Anhängers.



Bauteile im Überblick

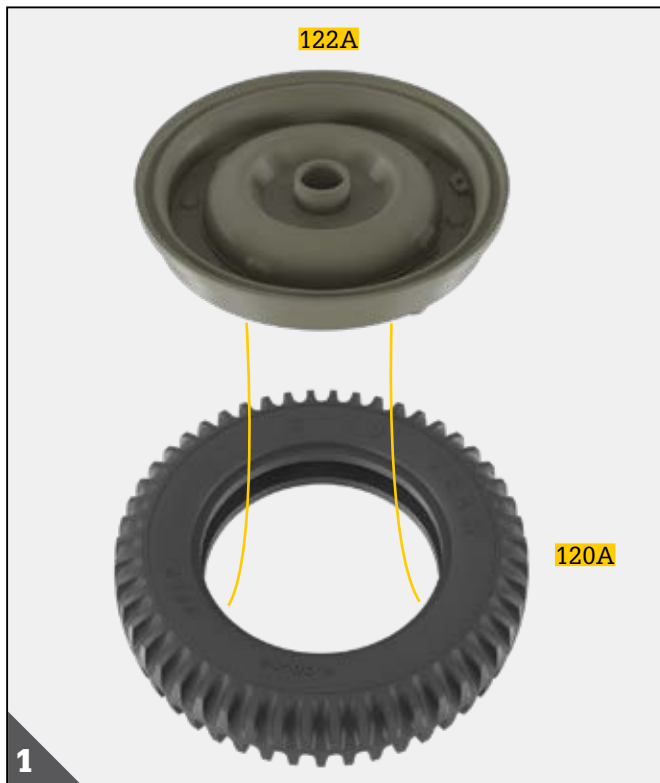
REF.	BEZEICHNUNG	WERKSTOFF	ANZ.
122A	äußere Felgenschüssel	Zink und ABS-Kunststoff	1
122B	innere Felgenschüssel	Zink	1
122C	Nabengehäuse	ABS-Kunststoff	1
122D	Nabenkappe	ABS-Kunststoff	1
122E	Bremstrommel	ABS-Kunststoff	1
122F	Einlegescheibe	ABS-Kunststoff	1
BM	Schraube 2,3 x 4 mm	Fe	4+1*
CM	Schraube 2 x 4 mm	Fe	2+1*
OM	Schraube 2,3 x 5 x 5,5 mm	Fe	1+1*

HINWEISE

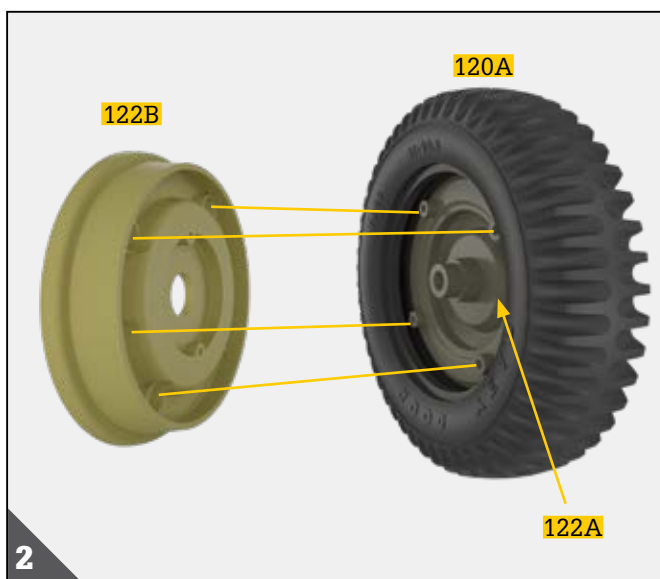
- Achten Sie darauf, sich nicht an den spitzen Enden der gelieferten Teile zu verletzen.
- Bewahren Sie die Teile außer Reichweite von Kindern auf. Falls ein Kind ein Teil verschluckt, wenden Sie sich sofort an einen Arzt.
- Dieses Produkt ist nicht geeignet für Kinder unter 14 Jahren.

*Hinweis: Die für die jeweiligen Arbeitsschritte benötigten Schrauben werden stets mitgeliefert. Die zusätzlichen Schrauben nutzen Sie bitte im Falle von Verlust oder Beschädigung.

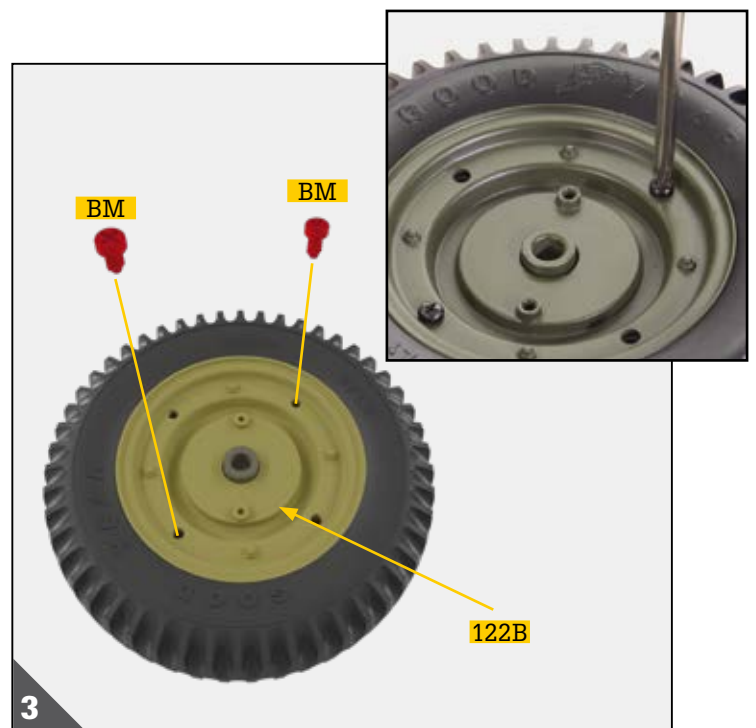
Schritt 122



Nehmen Sie zur Montage des zweiten Rads zunächst den Reifen **120A** zur Hand, den Sie mit Ausgabe 120 erhalten haben. Stecken Sie die äußere Felgenschüssel **122A**, welche mit einem kleinen Ventil versehen ist, auf eine der beiden Seiten des Reifens.

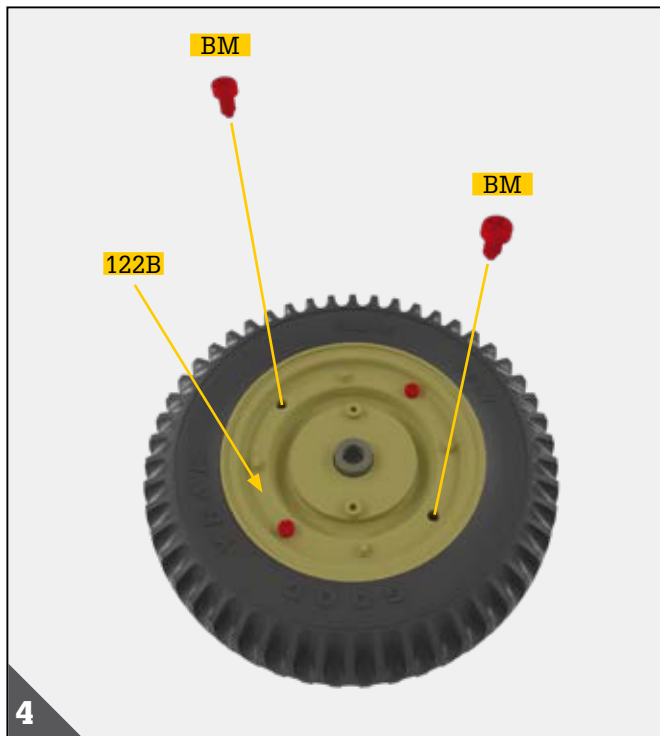


Stecken Sie die innere Felgenschüssel **122B** so auf die andere Seite des Reifens **120A**, dass ihre vier Bohrungen genau auf die Führungsstifte der äußeren Felgenschüssel **122A** ausgerichtet sind. Drücken Sie die Felgenschüsseln mit leichtem Druck zusammen, sodass sie exakt in den Reifen eingepasst sind.

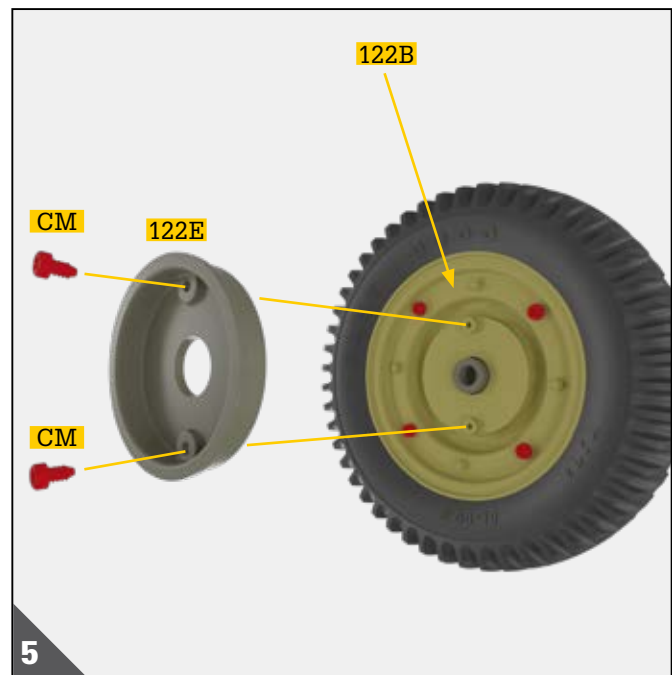


Drehen Sie zwei Schrauben **BM** in zwei diagonal gegenüber liegende Bohrungen der inneren Felgenschüssel **122B** ein. Zum einfacheren Zusammenfügen können Sie die Felgenschüsseln beim Schrauben mit den Fingern zusammenhalten.

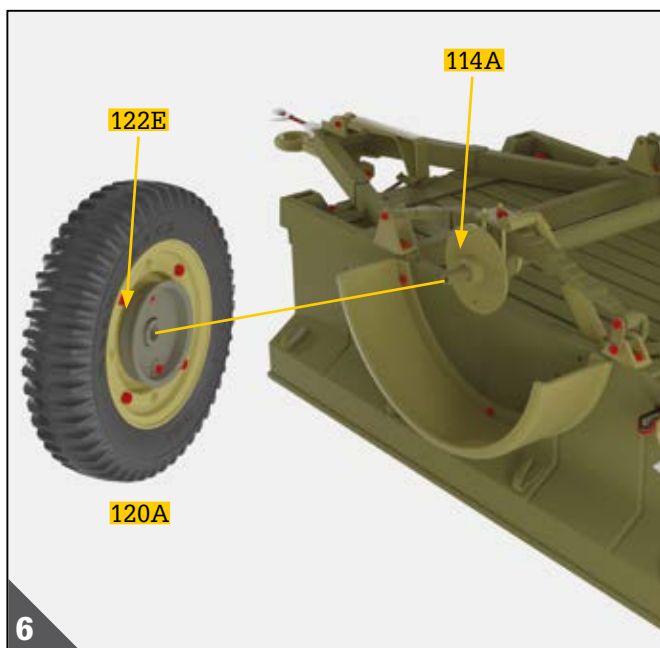
ZUSAMMENBAU DES RECHTEN ANHÄNGERRADS



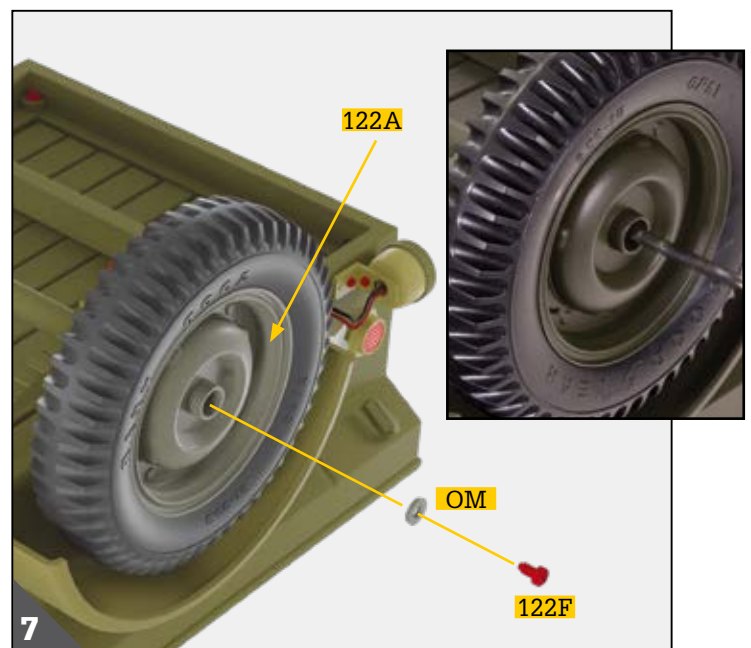
Drehen Sie anschließend zwei weitere Schrauben **BM** in die übrigen Schraublöcher ein, um eine feste Verbindung der Bauteile herbeizuführen.



Richten Sie die Bremstrommel **122E** so auf die innere Felgenschüssel **122B** aus, dass die Schraublöcher beider Bauteile genau aufeinander ausgerichtet sind. Befestigen Sie die Bremstrommel mit zwei Schrauben **CM** auf dem Rad.

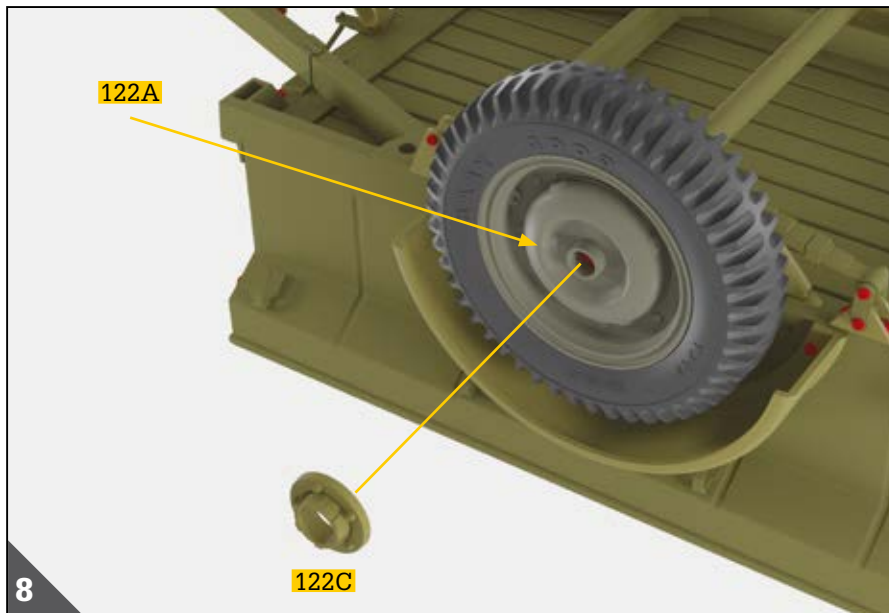


Stecken Sie das Rad mit seiner Innenseite (an der sich die Bremstrommel **122E** befindet) auf der rechten Seite des Anhängers auf die Anhängerschaft **114A**.

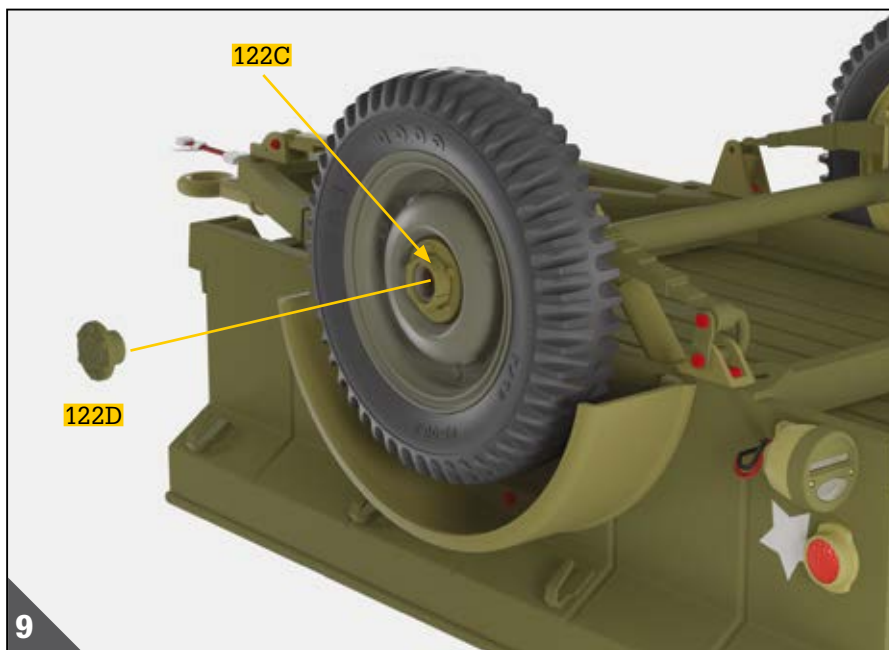


Legen Sie die Einlegescheibe **122F** in die Bohrung der äußeren Felgenschüssel **122A**. Drehen Sie anschließend eine Schraube **OM** ein, um das Rad am Anhänger zu befestigen.

Schritt 122



Stecken Sie das Nabengehäuse **122C** auf die äußere Felgenschüssel **122A**. Üben Sie leichten Druck mit den Fingern aus, sodass das Nabengehäuse **122C** passgenau sitzt.



Stecken Sie abschließend die Nabenkappe **122D** in die Mitte des Nabengehäuses **122C**, um die Abdeckung der Radnabe fertigzustellen. Üben Sie wieder leichten Druck aus, damit die Nabenkappe **122D** korrekt in Position sitzt.

Damit ist die Montage der Ausgabe 122 abgeschlossen.
Jetzt können Sie den Anhänger wieder umdrehen. Überprüfen Sie alle Verschraubungen und justieren Sie gegebenenfalls nach.

