

# Montage des ersten Rades des Panzerabwehrgeschützes

In dieser Ausgabe fügen Sie Reifen und Felgenschüsseln zusammen und montieren das erste Rad mit dem Stabilisator an die Achse des Geschützes.



## Bauteile im Überblick

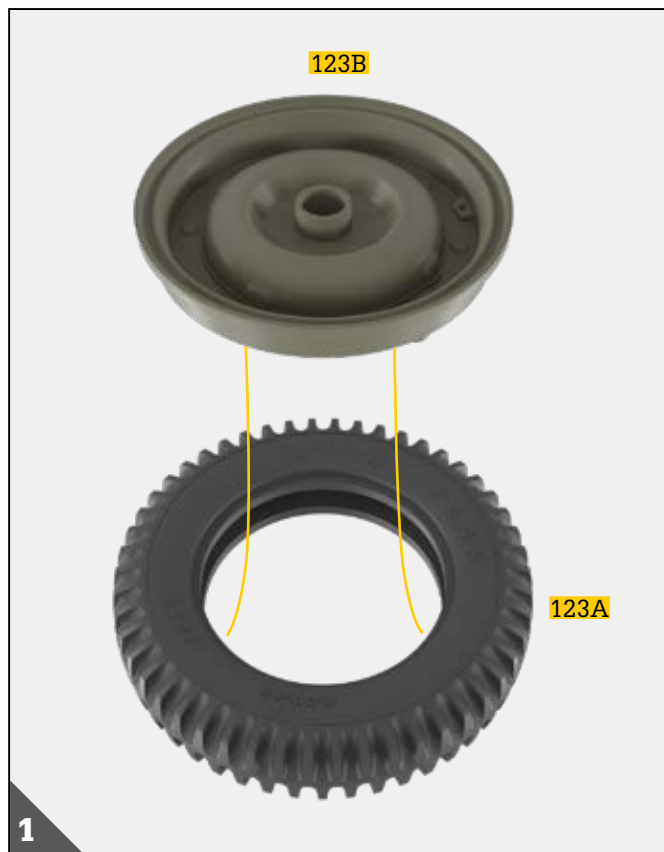
| REF. | BEZEICHNUNG                      | WERKSTOFF               | ANZ. |
|------|----------------------------------|-------------------------|------|
| 123A | Reifen                           | Zink und ABS-Kunststoff | 1    |
| 123B | äußere Felgenschüssel mit Ventil | Zink                    | 1    |
| 123C | innere Felgenschüssel            | ABS-Kunststoff          | 1    |
| 123D | Einlegescheibe                   | ABS-Kunststoff          | 1    |
| 123E | Achsnabe                         | ABS-Kunststoff          | 1    |
| 123F | Nabenkappe                       | ABS-Kunststoff          | 1    |
| 123G | Stabilisator                     | Zink                    | 1    |
| BM   | Schraube 2,3 x 4 mm              | Fe                      | 4+1* |
| CM   | Schraube 2 x 4 mm                | Fe                      | 2+1* |
| OM   | Schraube 2,3 x 5 x 5,5 mm        | Fe                      | 1+1* |

## HINWEISE

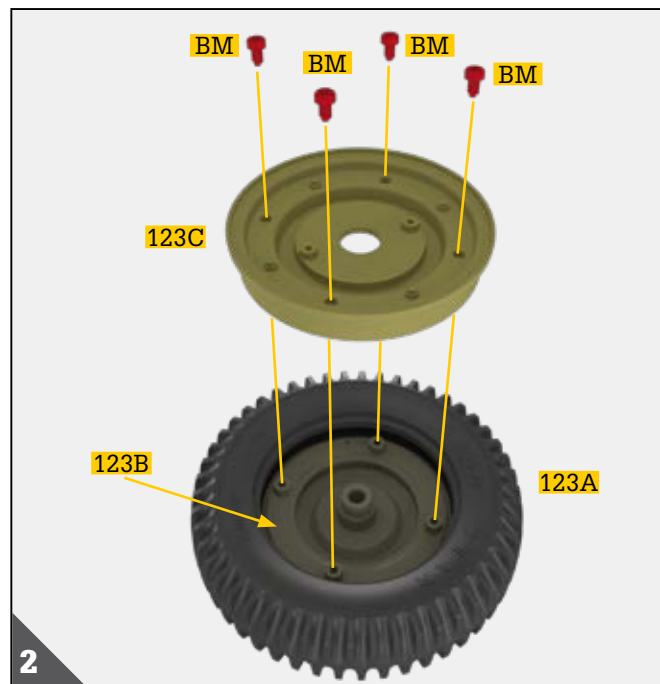
- Achten Sie darauf, sich nicht an den spitzen Enden der gelieferten Teile zu verletzen.
- Bewahren Sie die Teile außer Reichweite von Kindern auf. Falls ein Kind ein Teil verschluckt, wenden Sie sich sofort an einen Arzt.
- Dieses Produkt ist nicht geeignet für Kinder unter 14 Jahren.

\*Hinweis: Die für die jeweiligen Arbeitsschritte benötigten Schrauben werden stets mitgeliefert. Die zusätzlichen Schrauben nutzen Sie bitte im Falle von Verlust oder Beschädigung.

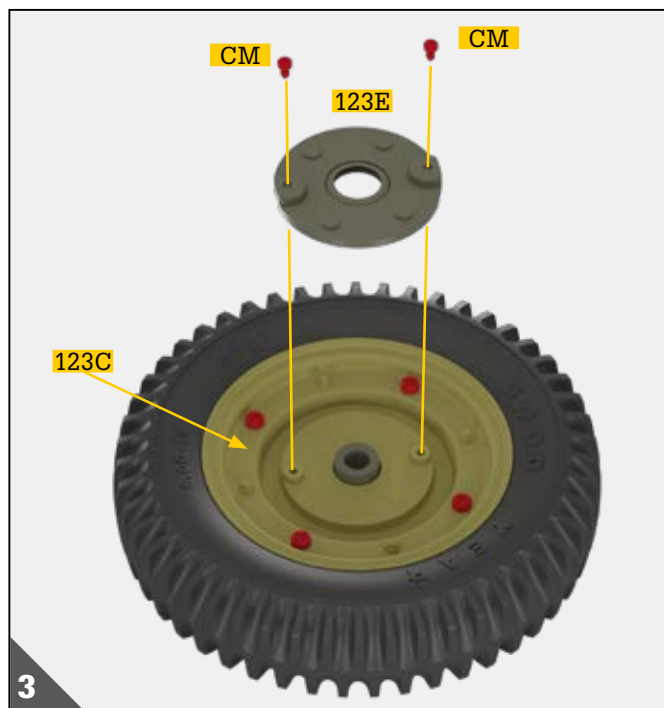
# Schritt 123



Stecken Sie die äußere Felgenschüssel **123B**, welche mit einem kleinen Ventil versehen ist, auf eine der beiden Seiten des Reifens **123A**.

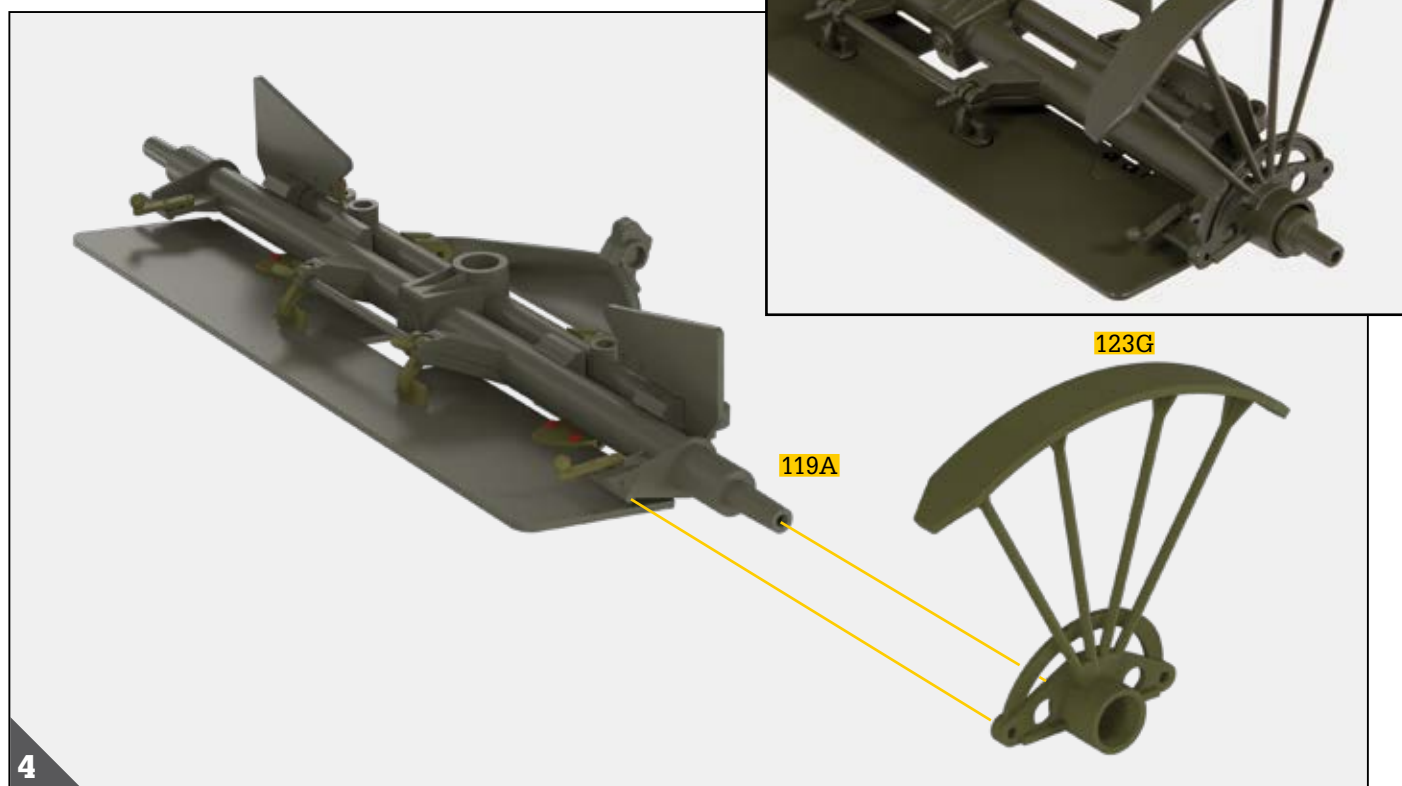


Setzen Sie die innere Felgenschüssel **123C** so auf die andere Seite des Reifens **123A**, dass ihre vier Bohrungen genau auf die Führungsstifte der äußeren Felgenschüssel **123B** ausgerichtet sind. Drücken Sie die Felgenschüsseln mit leichtem Druck zusammen, sodass sie exakt in den Reifen eingepasst sind. Verbinden Sie die Bauteile mit vier Schrauben **BM**.

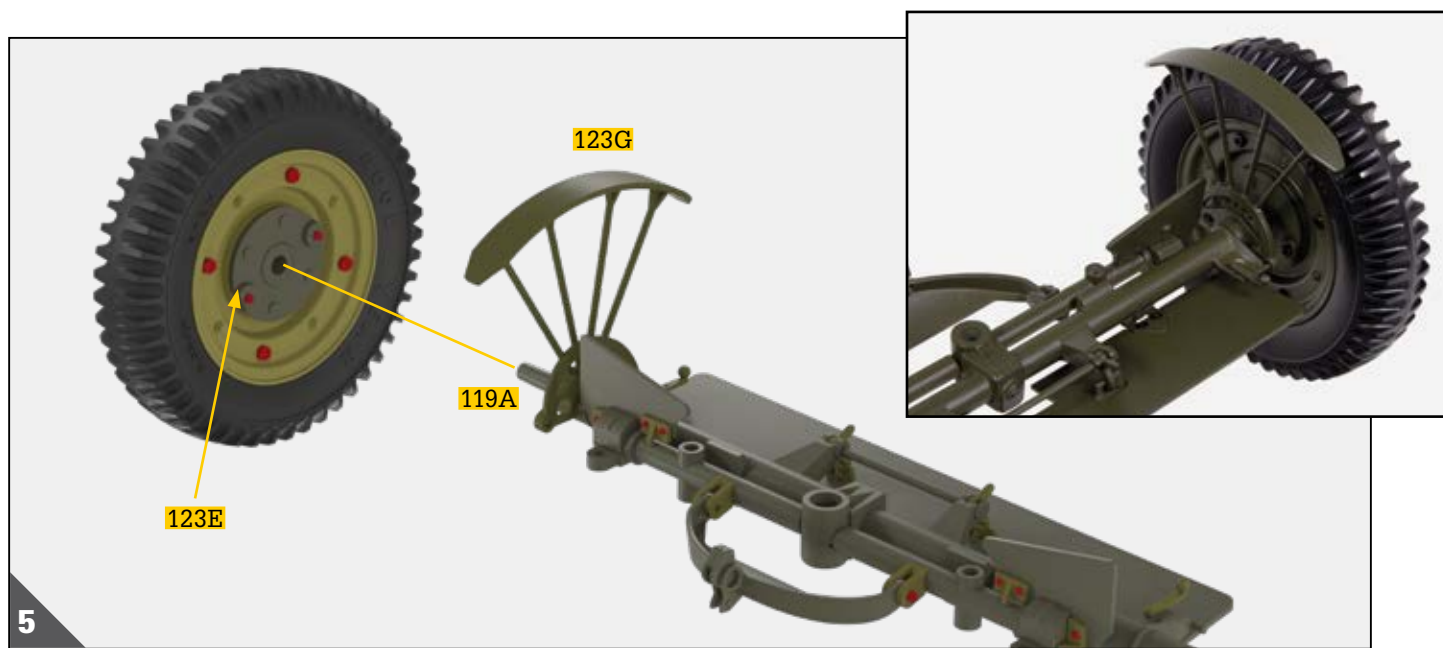


Setzen Sie die Achsnabe **123E** auf die innere Felgenschüssel **123C**, wobei Sie die jeweiligen Bohrungen aufeinander ausrichten. Verbinden Sie die Bauteile mit zwei Schrauben **CM**.

## MONTAGE DES ERSTEN RADES DES PANZERABWEHRGESCHÜTZES

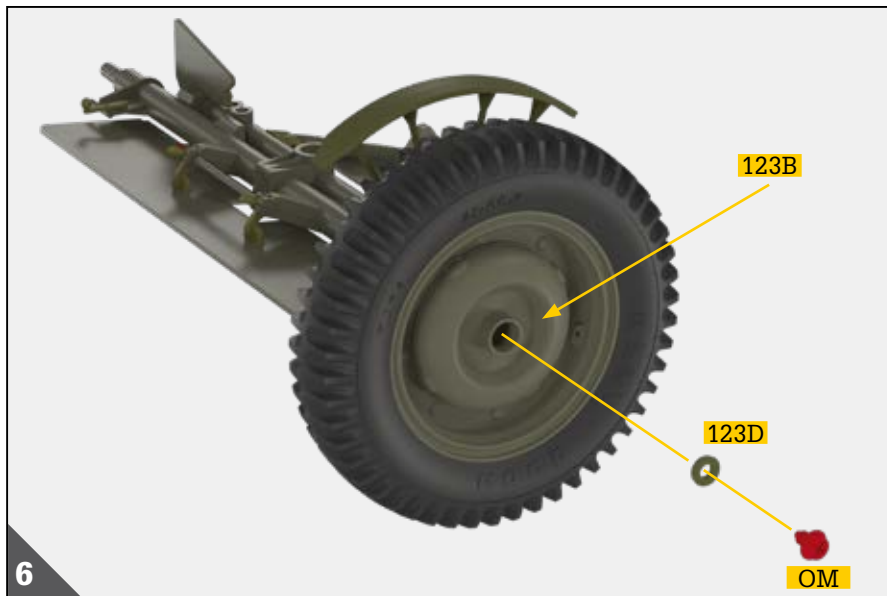


Schieben Sie den Stabilisator **123G** auf das im Bild gezeigte Ende der unteren Radachsenhälfte **119A**. Stellen Sie sicher, dass der kleine, vorstehende Stift der Achse **119A** passgenau in der kleinen Bohrung des Stabilisators **123G** sitzt.

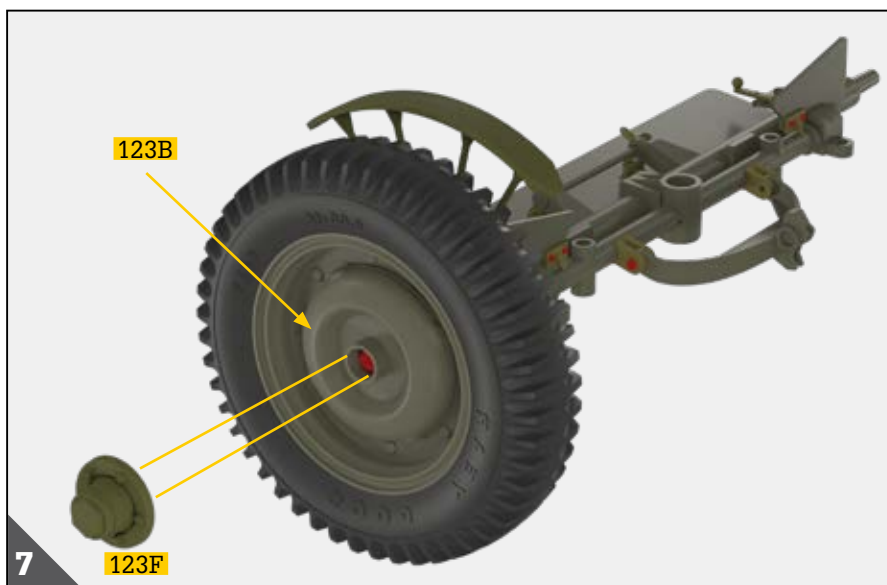


Richten Sie die Baugruppe Rad auf das Ende der Radachse **119A** und den Stabilisator **123G** aus. Führen Sie das Achsende in die Bohrung der Achsnabe **123E** ein.

# Schritt 123



Legen Sie die Einlegescheibe **123D** in die Mitte der äußeren Felgenschüssel **123B** ein. Befestigen Sie das Rad mit einer Schraube **OM** an der Radachse.



Stecken Sie die Nabenkappe **123F** mit leichtem Druck auf die Mitte der äußeren Felgenschüssel **123B**.

**Damit ist die Montage der Ausgabe 123 abgeschlossen.** Sie haben ein Rad und einen Stabilisator an die Achse des Panzerabwehrgeschützes montiert.

