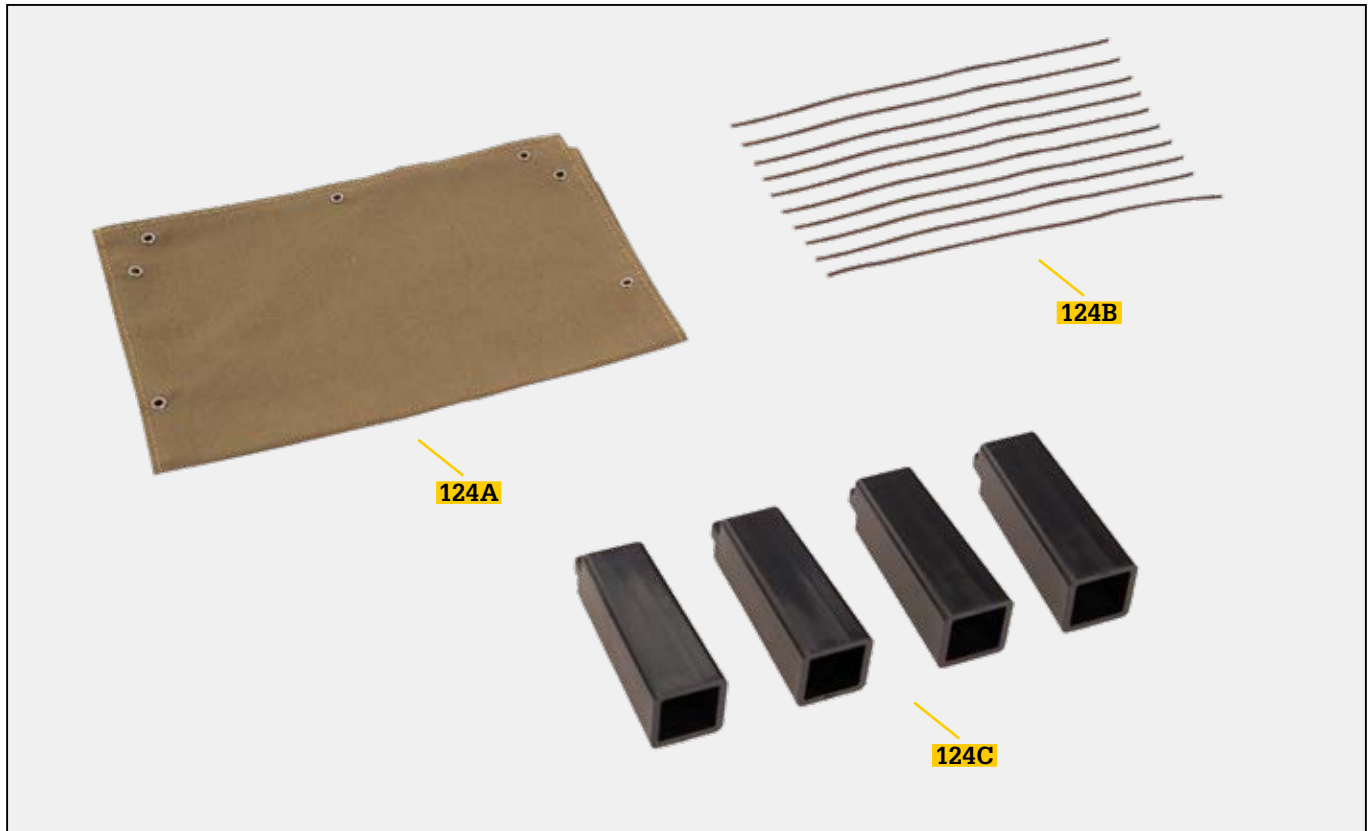


# Befestigung der Plane am Anhänger

In dieser Ausgabe befestigen Sie die Plane am Anhänger. Anschließend erfahren Sie, wie der Anhänger an den Geländewagen gekuppelt wird.



## Bauteile im Überblick

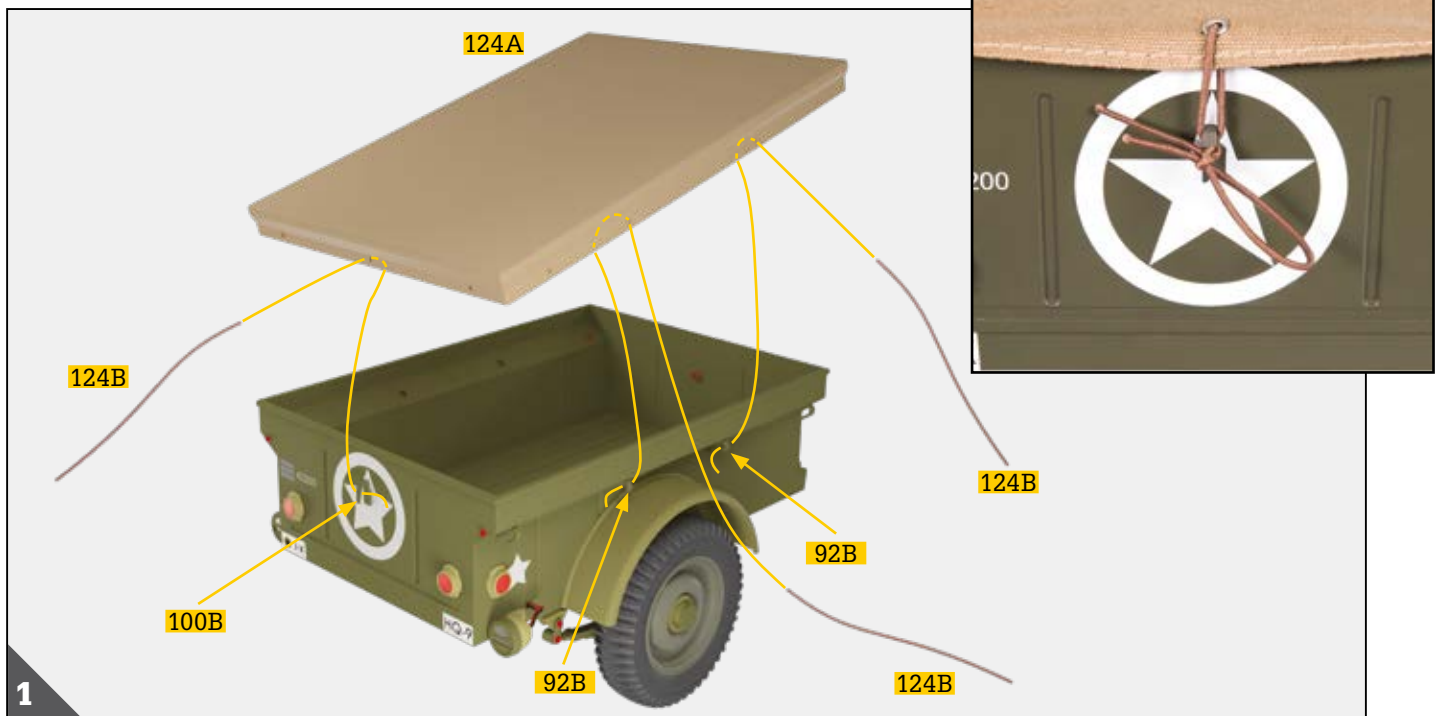
REF.	BEZEICHNUNG	WERKSTOFF	ANZ.
124A	Anhängerplane	Stoff	1
124B	Elastische Spannleinen	Stoff	10
124C	Unterstellböcke für Anhänger	ABS-Kunststoff	4

### HINWEISE

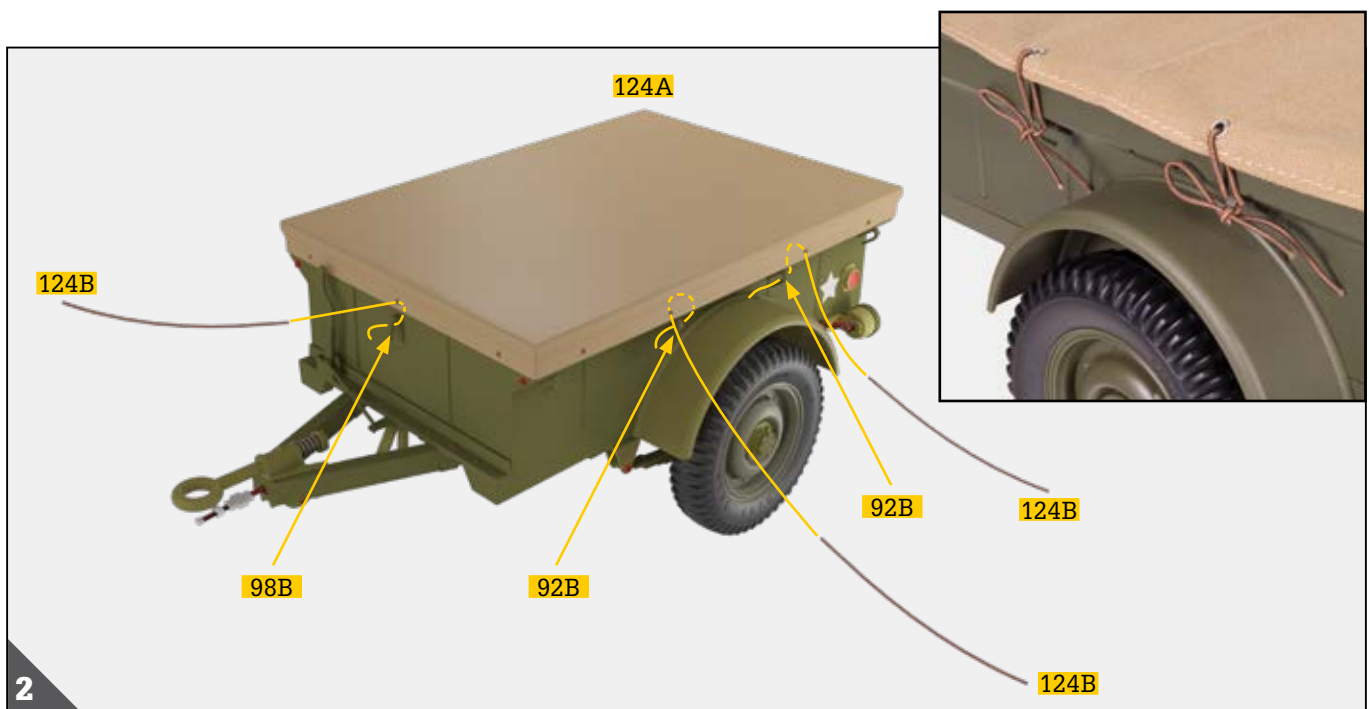
- Achten Sie darauf, sich nicht an den spitzen Enden der gelieferten Teile zu verletzen.
- Bewahren Sie die Teile außer Reichweite von Kindern auf. Falls ein Kind ein Teil verschluckt, wenden Sie sich sofort an einen Arzt.
- Dieses Produkt ist nicht geeignet für Kinder unter 14 Jahren.

\*Hinweis: Die für die jeweiligen Arbeitsschritte benötigten Schrauben werden stets mitgeliefert. Die zusätzlichen Schrauben nutzen Sie bitte im Falle von Verlust oder Beschädigung.

# Schritt 124

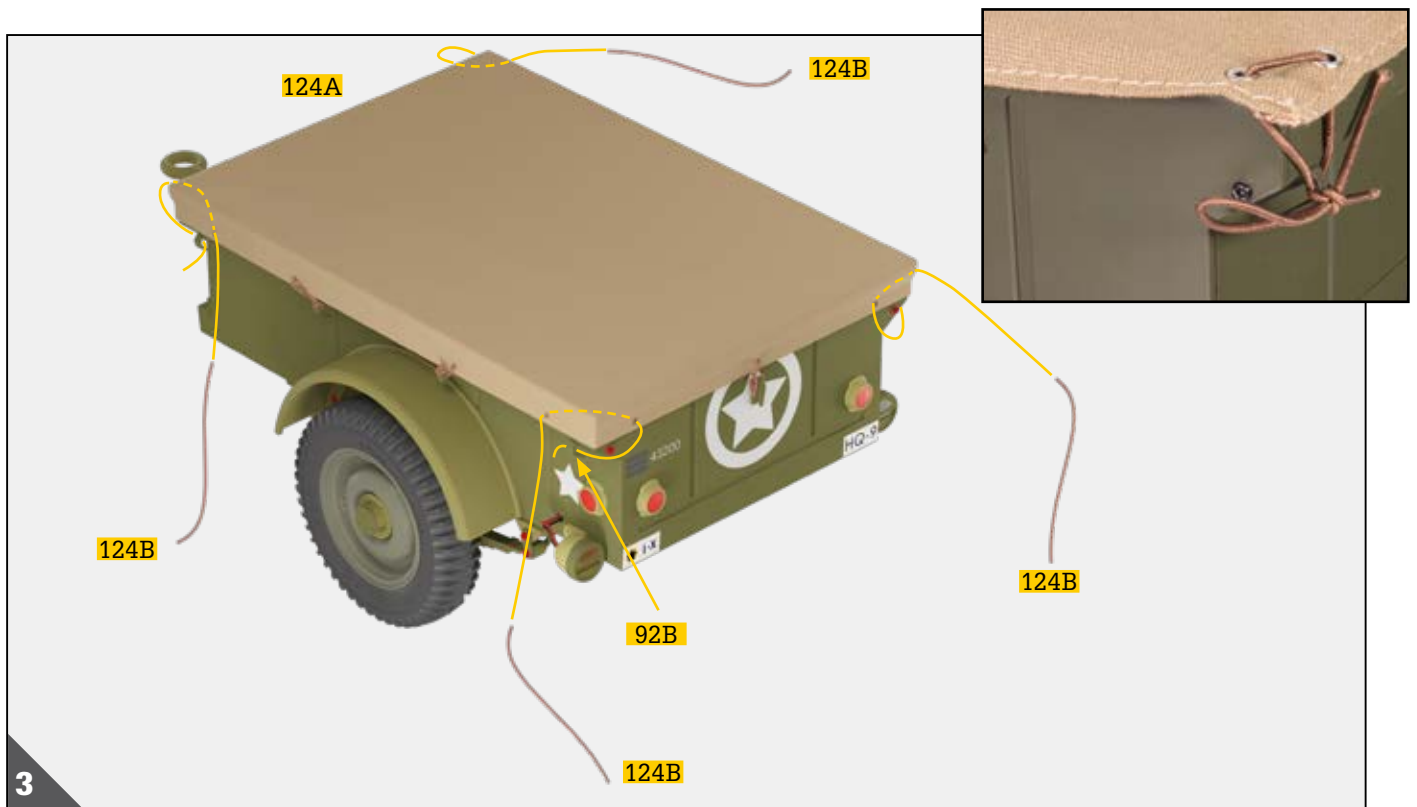


Legen Sie die Stoffplane **124A** so auf den Anhänger, dass der gezahnte Teil der Metallösen nach innen zeigt. Um die Plane zu befestigen, beginnen Sie mit den Ösen an der Heckmitte und an der rechten Seite des Anhängers. Führen Sie die Spannleinen **124B** durch die Planenösen und fixieren Sie sie an den Haken **100B** beziehungsweise **92B** mit einem Knoten, der bei Bedarf leicht gelöst werden kann.

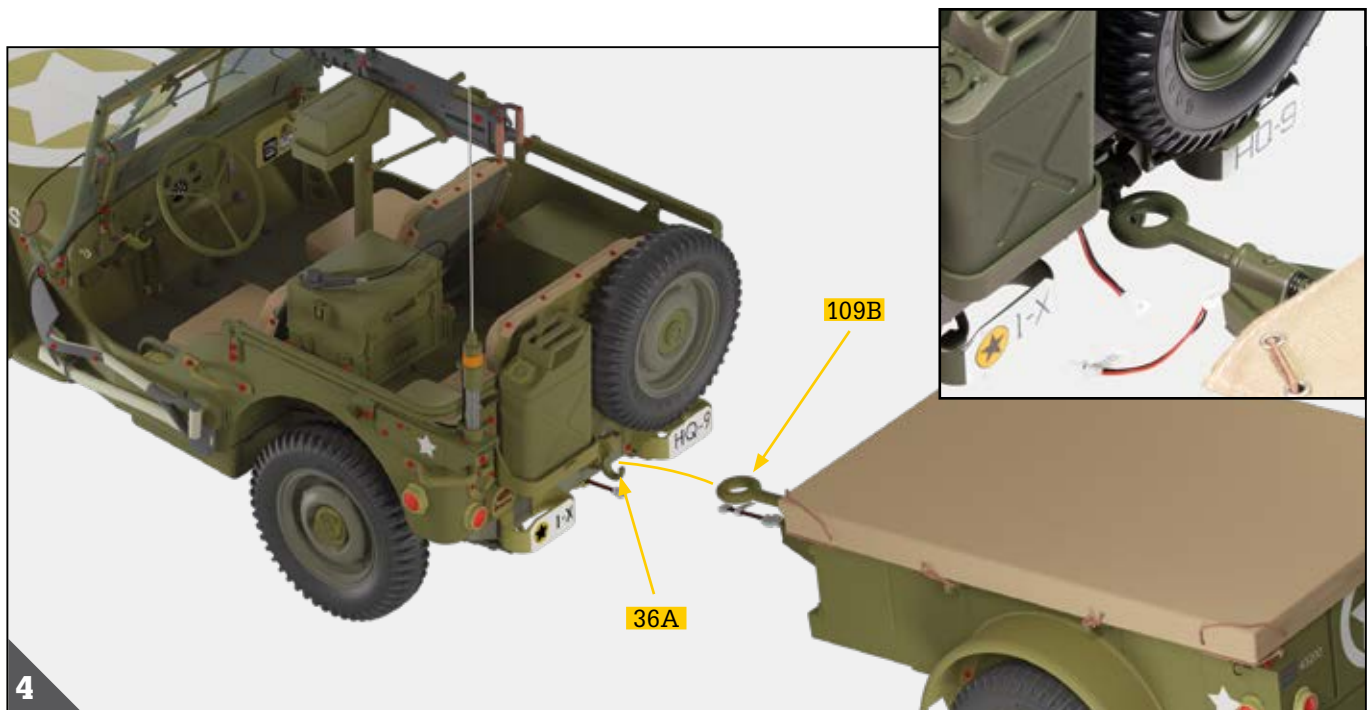


Wenden Sie den Anhänger und führen Sie drei weitere Spannleinen **124B** durch die Ösen der Anhängerplane **124A** an der Front und an der linken Seite. Befestigen Sie die Spannleinen an den Haken **98B** beziehungsweise **92B** mit einem leicht zu lösenden Knoten. Stellen Sie sicher, dass die Plane gleichmäßig gespannt ist.

## BEFESTIGUNG DER PLANE AM ANHÄNGER

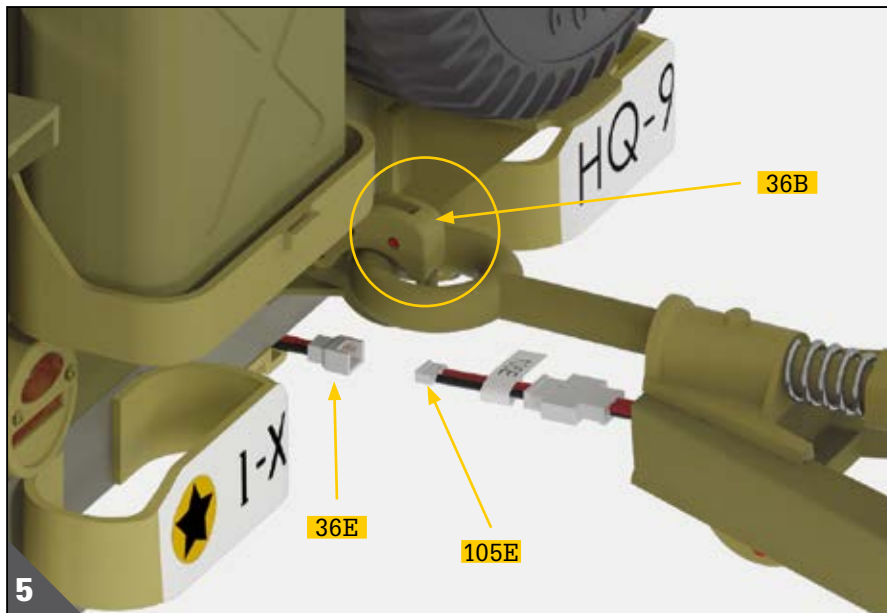


Führen Sie an der hinteren linken Ecke des Anhängers eine Spannleine **124B** von links nach rechts durch die Planenösen. Verknoten Sie die Spannleine am Haken **92B**, der sich nahe der Ecke befindet. Befestigen Sie auf die gleiche Weise die anderen drei Spannleinen **124B** an den Ecken des Anhängers.



Nehmen Sie nun wieder Ihren Jeep Willys MB zur Hand und kuppeln Sie den Anhänger daran, indem Sie die Zugöse **109B** in den unteren Haken der Anhängerkupplung **36A** einhängen.

# Schritt 124



Sobald der Anhänger an das Jeep-Modell angehängt ist, schließen Sie den oberen Haken der Anhängerkupplung **36B**. Stecken Sie darunter den Kabelstecker der Anhänger-Tarnschlusseuchten **105E** in die Anhängersteckbuchse der Zugmaschine **36E**.



Um die Montage abzuschließen, setzen Sie das Anhängerfahrgestell vorsichtig auf die Unterstellböcke **124C**. Diese halten den Anhänger in aufrechter Position, sodass er optimal präsentiert werden kann.



**Damit ist die Montage der Ausgabe 124 abgeschlossen.** Ihr Jeep Willys MB und sein Anhänger bilden jetzt eine Einheit. Wenn Sie die Plane entfernen möchten, um das Modell zu präsentieren, bewahren Sie die Spannleinen an einem sicheren Ort auf, damit Sie sie bei Bedarf leicht wiederfinden können.

