

Montage des zweiten Rades des Panzerabwehrgeschützes

In dieser Ausgabe fügen Sie Reifen und Felgenschüsseln zusammen. Danach montieren Sie das zweite Rad mit dem Stabilisator an die Achse des Geschützes.



Bauteile im Überblick

| REF. | BEZEICHNUNG | WERKSTOFF | ANZ. |
|------|----------------------------------|-------------------------|------|
| 125A | Reifen | Zink und ABS-Kunststoff | 1 |
| 125B | Äußere Felgenschüssel mit Ventil | Zink | 1 |
| 125C | Innere Felgenschüssel | ABS-Kunststoff | 1 |
| 125D | Einlegescheibe | ABS-Kunststoff | 1 |
| 125E | Achsnabe | ABS-Kunststoff | 1 |
| 125F | Nabenkappe | ABS-Kunststoff | 1 |
| 125G | Stabilisator | Zink | 1 |
| BM | Schraube 2,3 x 4 mm | Fe | 4+1* |
| CM | Schraube 2 x 4 mm | Fe | 2+1* |
| OM | Schraube 2,3 x 5 x 5,5 mm | Fe | 1+1* |

HINWEISE

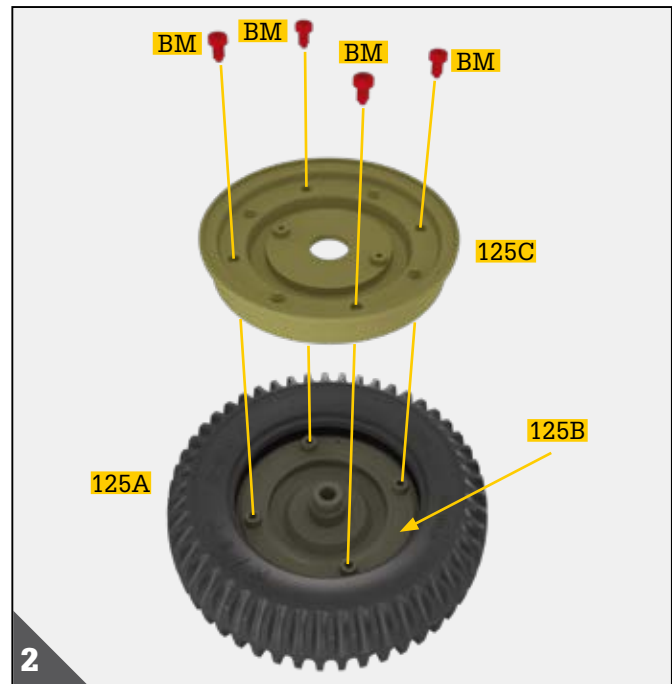
- Achten Sie darauf, sich nicht an den spitzen Enden der gelieferten Teile zu verletzen.
- Bewahren Sie die Teile außer Reichweite von Kindern auf. Falls ein Kind ein Teil verschluckt, wenden Sie sich sofort an einen Arzt.
- Dieses Produkt ist nicht geeignet für Kinder unter 14 Jahren.

*Hinweis: Die für die jeweiligen Arbeitsschritte benötigten Schrauben werden stets mitgeliefert. Die zusätzlichen Schrauben nutzen Sie bitte im Falle von Verlust oder Beschädigung.

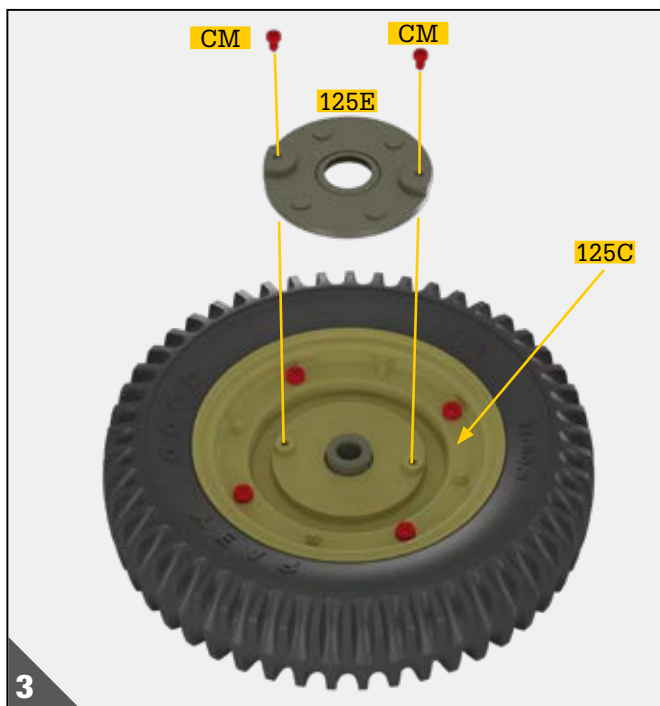
Schritt 125



1 Stecken Sie die äußere Felgenschüssel **125B**, welche mit einem kleinen Ventil versehen ist, auf eine der beiden Seiten des Reifens **125A**.

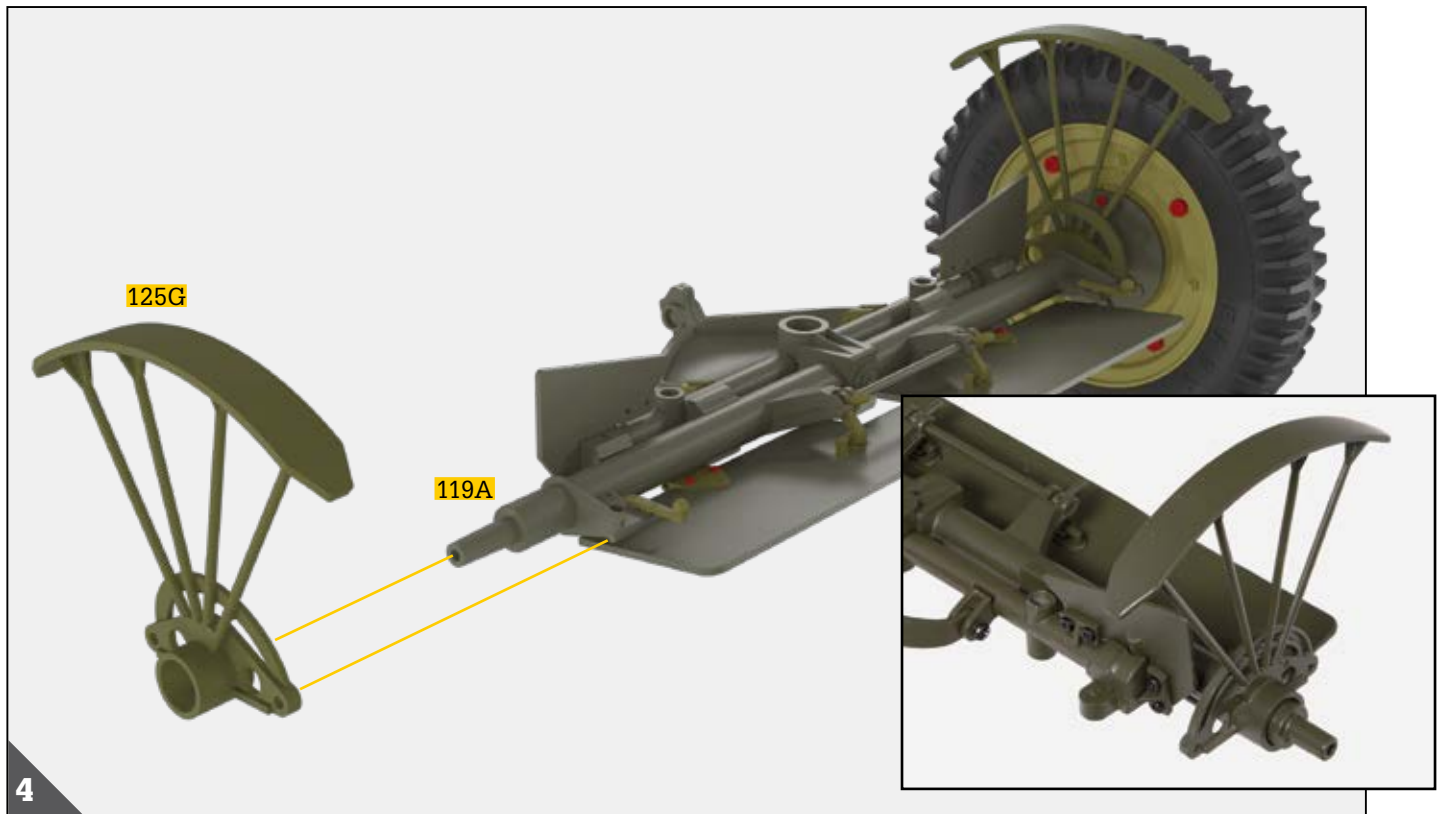


2 Stecken Sie die innere Felgenschüssel **125C** so auf die andere Seite des Reifens **125A**, dass ihre vier Bohrungen genau auf die Führungsstifte der äußeren Felgenschüssel **125B** ausgerichtet sind. Drücken Sie die Felgenschüsseln mit leichtem Druck zusammen, sodass sie exakt in den Reifen eingepasst sind. Verbinden Sie die Bauteile mit vier Schrauben **BM**.

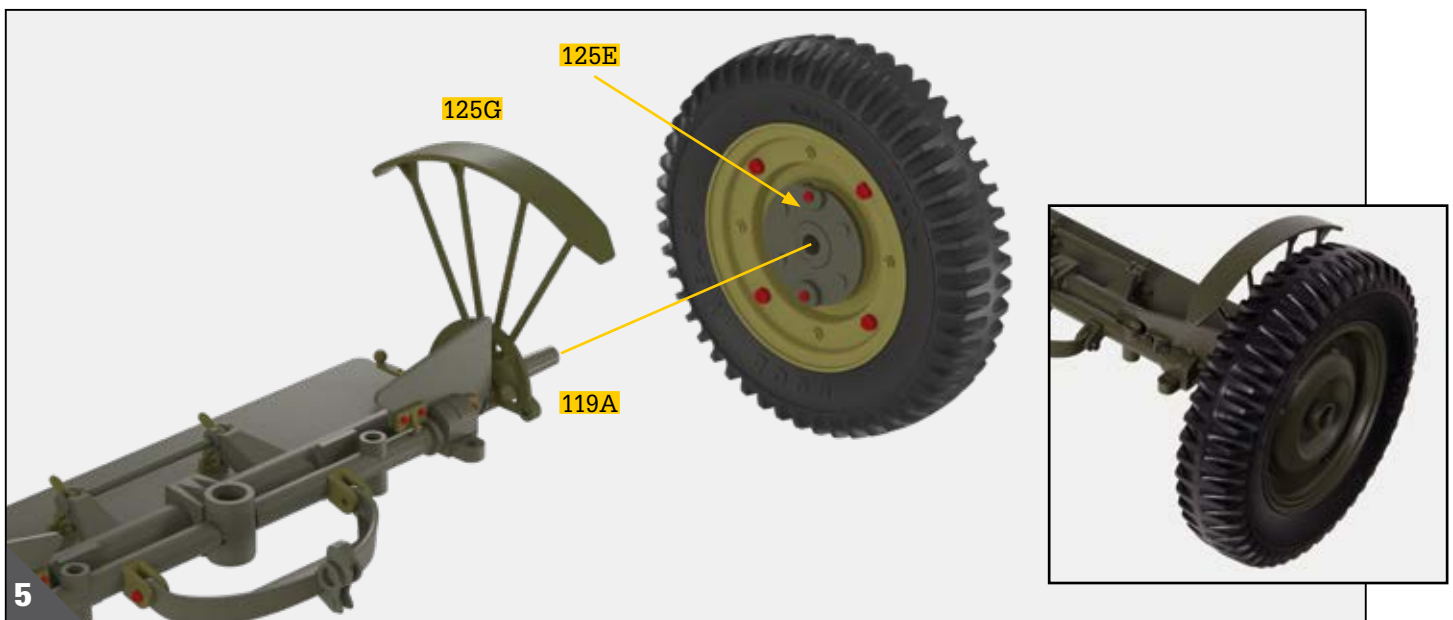


3 Setzen Sie die Achsnabe **125E** auf die innere Felgenschüssel **125C**, wobei Sie die jeweiligen Bohrungen aufeinander ausrichten. Verbinden Sie die Bauteile mit zwei Schrauben **CM**.

MONTAGE DES ZWEITEN RADES DES PANZERABWEHRGESCHÜTZES

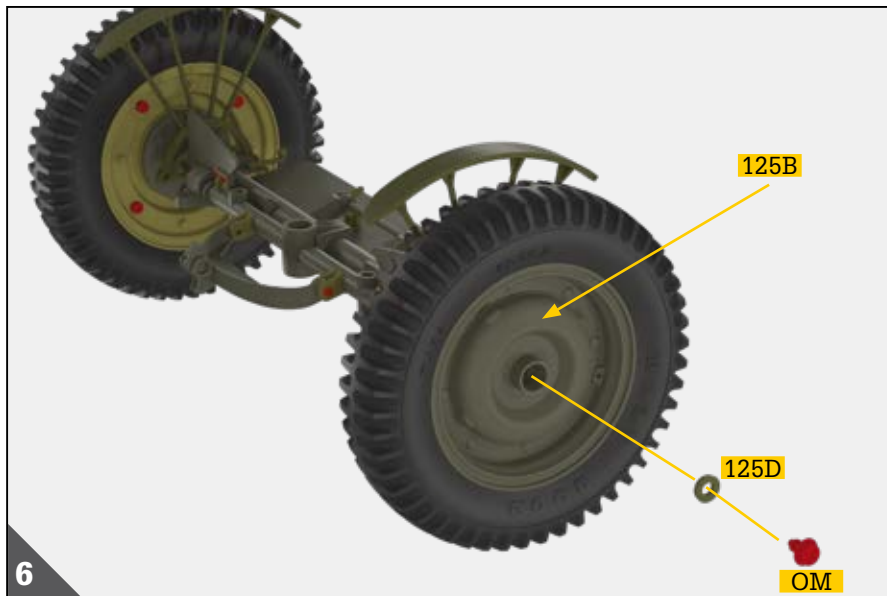


4
Schieben Sie den Stabilisator **125G** auf das freie Ende der unteren Radachsenhälfte **119A**. Stellen Sie sicher, dass der kleine, vorstehende Stift der Achse **119A** passgenau in der kleinen Bohrung des Stabilisators **125G** sitzt.

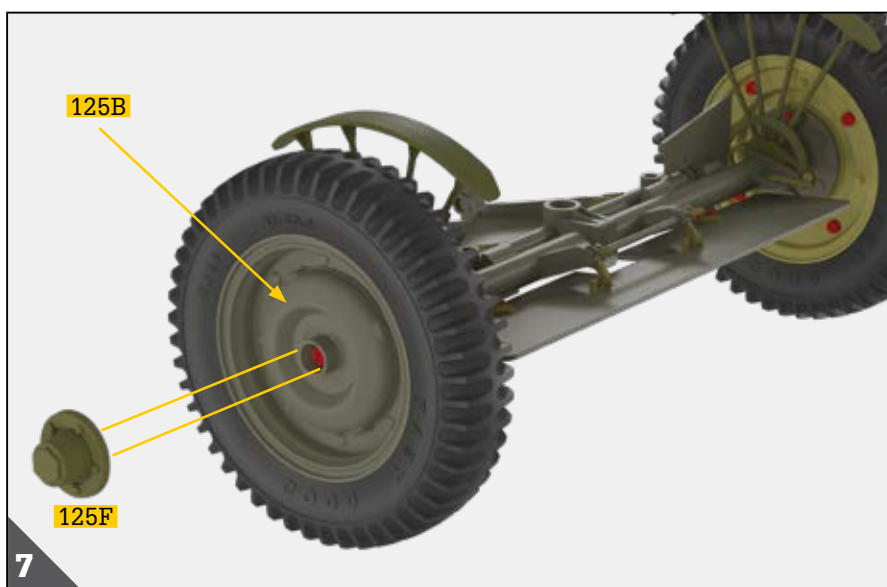


5
Richten Sie die Baugruppe Rad auf das Ende der Achse **119A** aus, und führen Sie das Achsende in die Bohrung der Achsnabe **125E** ein.

Schritt 125



Legen Sie die Einlegescheibe **125D** in die Mitte der äußeren Felgenschüssel **125B** ein und befestigen Sie das Rad mit einer Schraube **OM** an der Achse.



Stecken Sie die Nabenkappe **125F** mit leichtem Druck auf die Mitte der äußeren Felgenschüssel **125B**.

Damit ist die Montage der Ausgabe 125 abgeschlossen. Sie haben das zweite Rad und den zweiten Stabilisator an die Achse des Geschützes montiert.

