

Montage der oberen Hälfte des rechten Holms (II)

In dieser Ausgabe befestigen Sie die Baugruppe Haken ebenso wie den Sporn und sein Stützblech an der oberen Hälfte des rechten Holms.



Bauteile im Überblick

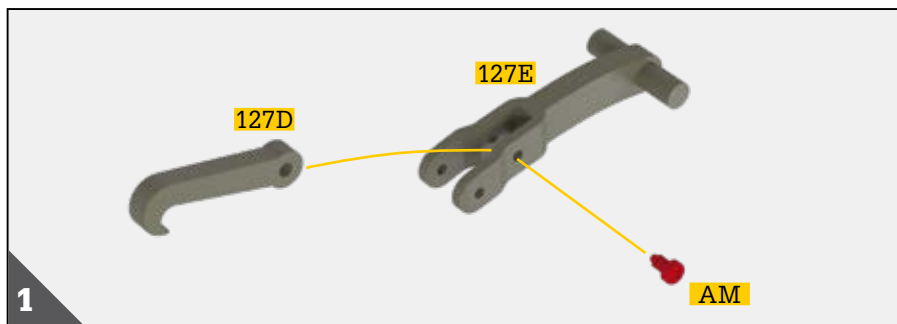
REF.	BEZEICHNUNG	WERKSTOFF	ANZ.
127A	Stützblech des rechten Sporns	Zink	1
127B	Rechter Sporn	Zink	1
127C	Hakenhalter	Zink	1
127D	Haken	Zink	1
127E	Hakenhebel	Zink	1
AM	Schraube 1,5 x 4 mm	Fe	1+1*
DM	Schraube 1,7 x 4 mm	Fe	3+1*
SM	Schraube 1,7 x 3 mm	Fe	3+1*

HINWEISE

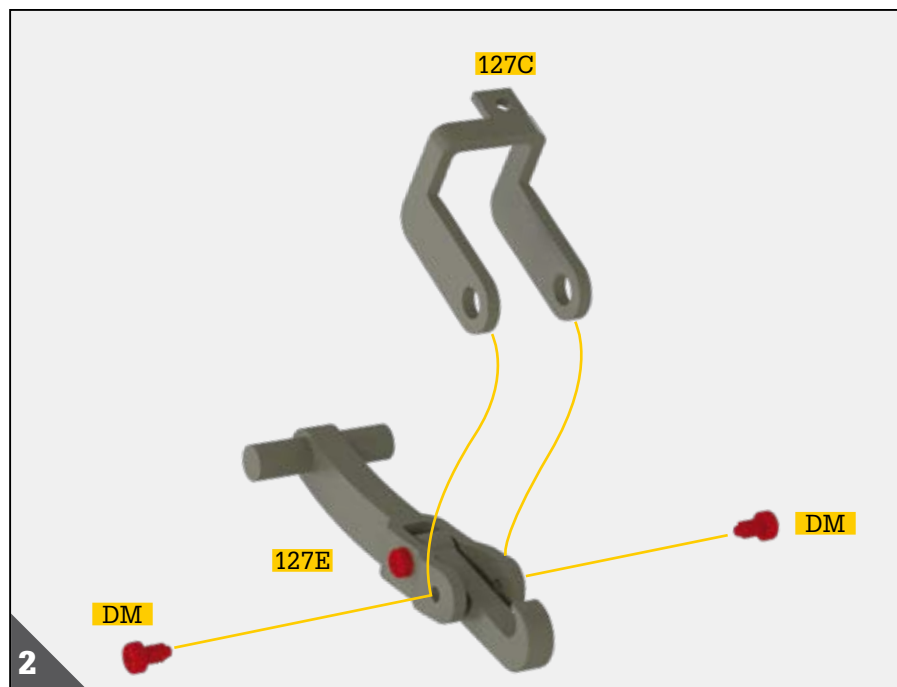
- Achten Sie darauf, sich nicht an den spitzen Enden der gelieferten Teile zu verletzen.
- Bewahren Sie die Teile außer Reichweite von Kindern auf. Falls ein Kind ein Teil verschluckt, wenden Sie sich sofort an einen Arzt.
- Dieses Produkt ist nicht geeignet für Kinder unter 14 Jahren.

*Hinweis: Die für die jeweiligen Arbeitsschritte benötigten Schrauben werden stets mitgeliefert. Die zusätzlichen Schrauben nutzen Sie bitte im Falle von Verlust oder Beschädigung.

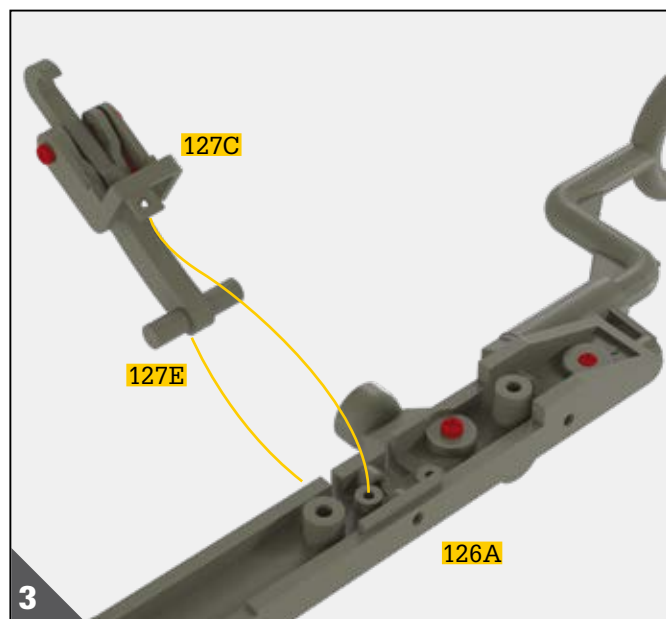
Schritt 127



Positionieren Sie das aufgebohrte Ende des Hakens **127D** zwischen die zwei innenliegenden Bohrungen der Gabel des Hakenhebels **127E**. Achten Sie darauf, dass die Hakenspitze nach unten zeigt. Verbinden Sie die zwei Bauteile mit einer Schraube **AM**, die Sie von rechts eindrehen.

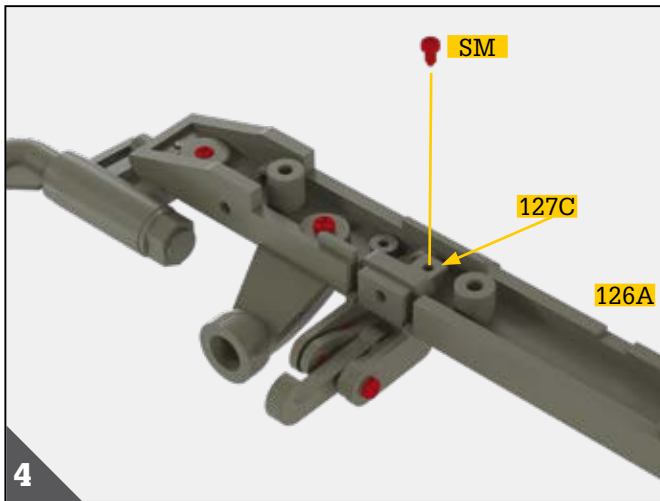


Wenden Sie die Baugruppe Haken und platzieren Sie die Arme des Hakenhalters **127C** vor die zwei freien Bohrungen des Hakenhebels **127E**. Achten Sie auf die richtige Position der oberen Lasche des Hakenhalters (siehe Abbildung). Verbinden Sie die Bauteile mit zwei Schrauben **DM**.

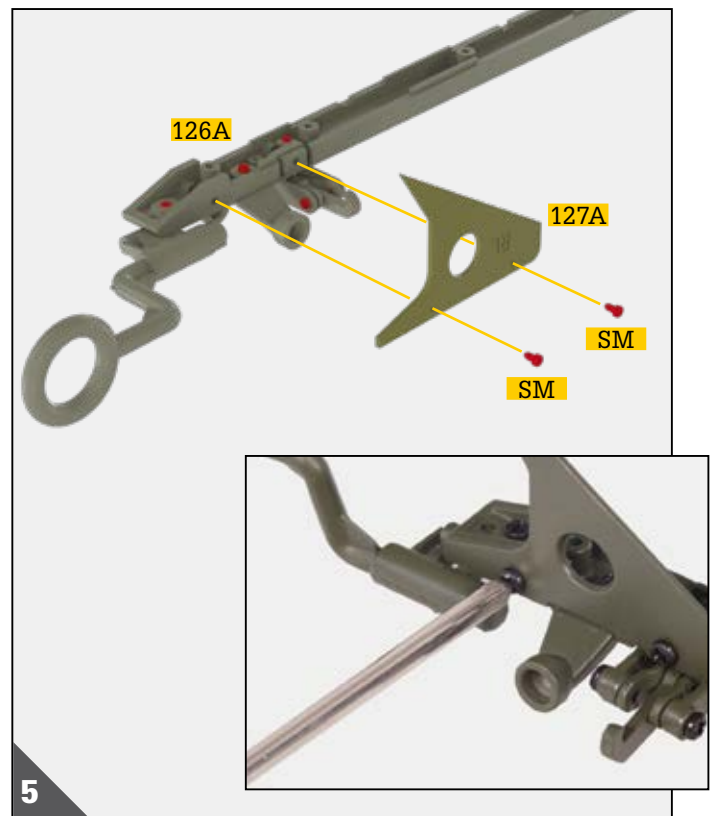


Nehmen Sie nun wieder die obere Hälfte des rechten Holms zur Hand, die Sie in Ausgabe 126 zusammengebaut haben. Machen Sie die auf der Abbildung markierte Aussparung auf deren Innenseite ausfindig. Platzieren Sie die Baugruppe Haken so, dass sich der Hakenhebel **127E** darunter befindet. Richten Sie die Befestigungslasche des Hakenhalters **127C** genau auf die Gewindehülse auf der Innenseite der oberen Hälfte des rechten Holms **126A** aus wie oben abgebildet.

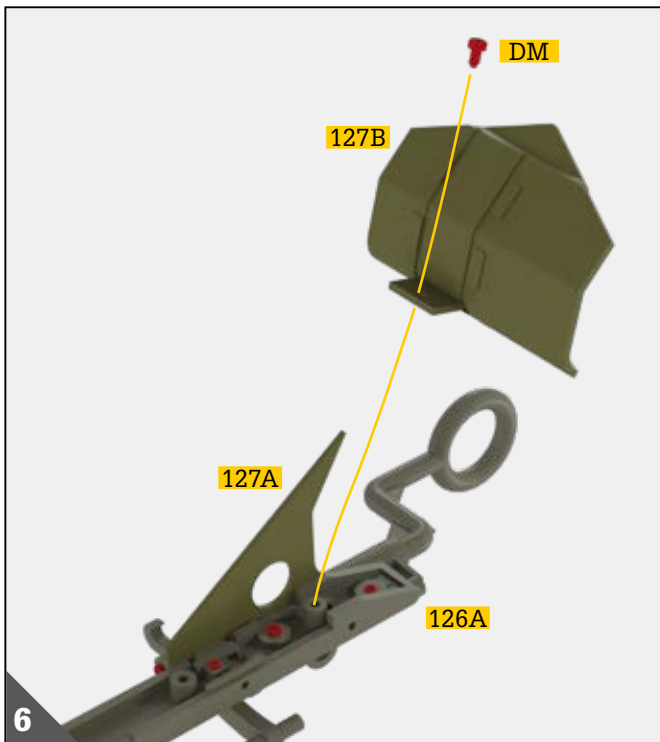
MONTAGE DER OBEREN HÄLFTE DES RECHTEN HOLMS (II)



Verbinden Sie die obere Hälfte des rechten Holms **126A** mithilfe einer Schraube **SM** mit der Baugruppe Haken. Drehen Sie dazu die Schraube **SM** in die Befestigungslasche des Hakenhalters **127C** ein.



Richten Sie das Stützblech des rechten Sporns **127A** aus wie abgebildet. Befestigen Sie es am markierten Ende der oberen Hälfte des rechten Holms **126A** mittels zweier Schrauben **SM**.



Platzieren Sie die untere Befestigungslasche des rechten Sporns **127B** auf die Gewindehülse auf der Innenseite des rechten Holms **126A**, genau neben das Stützblech des rechten Sporns **127A**. Stellen Sie sicher, dass der Sporn **127B** und sein Stützblech **127A** passgenau zusammengefügt sind. Verbinden Sie die Bauteile anschließend mit einer Schraube **DM**.

