

Vorbereitung der oberen Hälfte des linken Holms

In dieser Ausgabe befestigen Sie die Baugruppe Haken sowie den Sporn und sein Stützblech an der oberen Hälfte des linken Holms.



Bauteile im Überblick

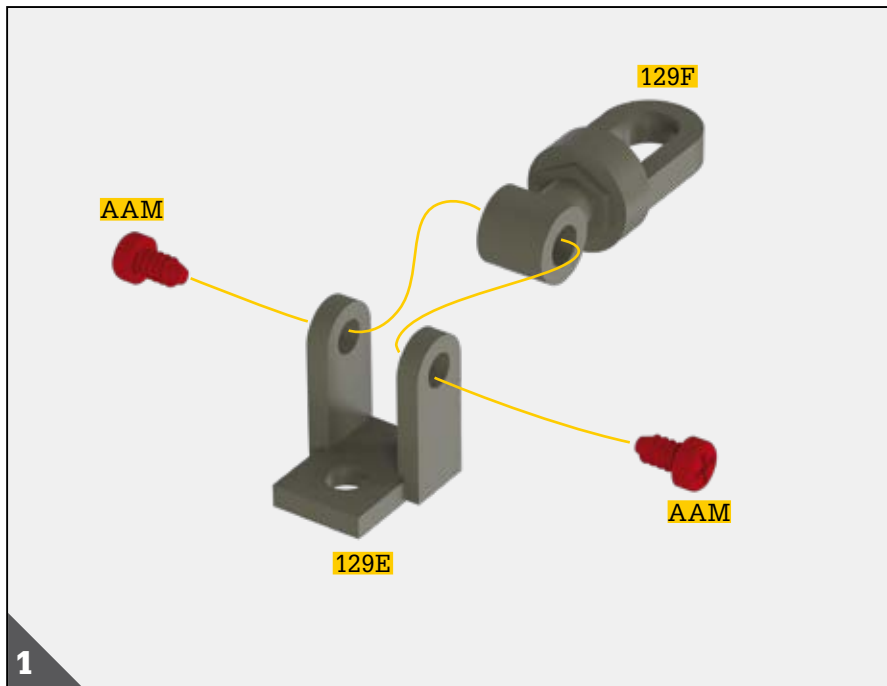
REF.	BEZEICHNUNG	WERKSTOFF	ANZ.
129A	Obere Hälfte des linken Holms	Zink	1
129B	Linker Sporn	Zink	1
129C	Befestigungsteil	Zink	1
129D	Stützblech des linken Sporns	Zink	1
129E	Hakenhaltebock	Zink	1
129F	Haken	Zink	1
129G	Ring	ABS-Kunststoff	1
AAM	Schraube 1,5 x 2 mm	Fe	2+1*
DM	Schraube 1,7 x 4 mm	Fe	1+1*
SM	Schraube 1,7 x 3 mm	Fe	4+1*

HINWEISE

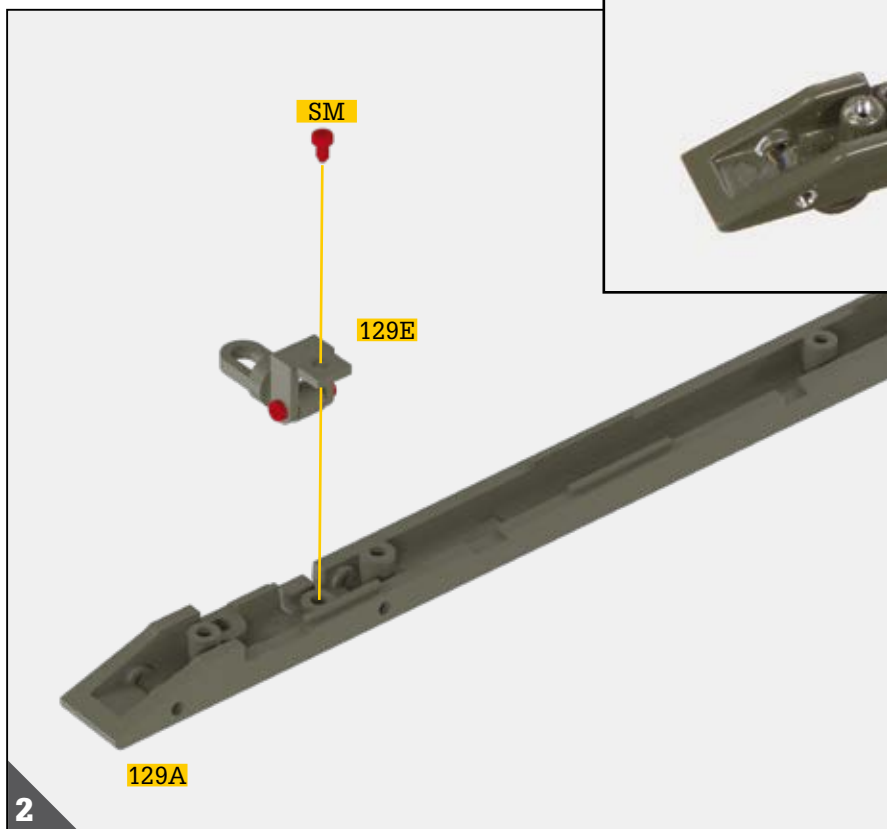
- Achten Sie darauf, sich nicht an den spitzen Enden der gelieferten Teile zu verletzen.
- Bewahren Sie die Teile außer Reichweite von Kindern auf. Falls ein Kind ein Teil verschluckt, wenden Sie sich sofort an einen Arzt.
- Dieses Produkt ist nicht geeignet für Kinder unter 14 Jahren.

*Hinweis: Die für die jeweiligen Arbeitsschritte benötigten Schrauben werden stets mitgeliefert. Die zusätzlichen Schrauben nutzen Sie bitte im Falle von Verlust oder Beschädigung.

Schritt 129

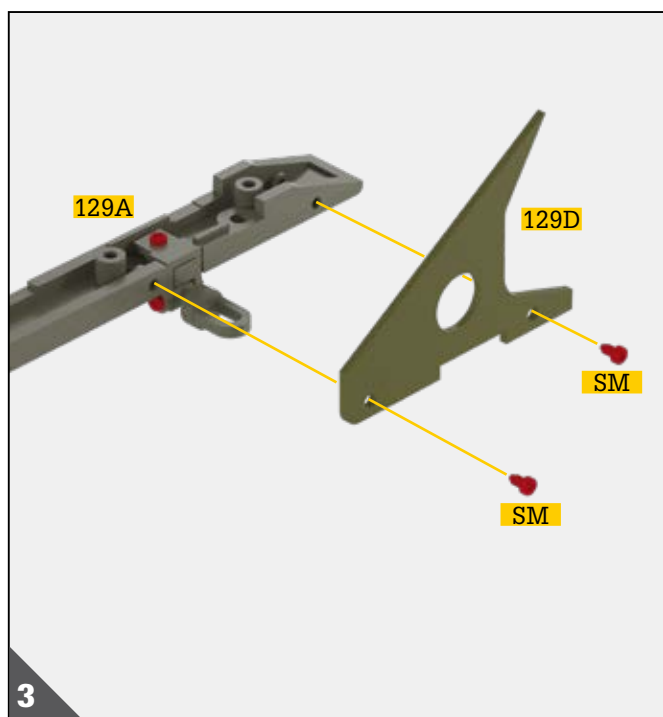


Platzieren Sie das mit einer Hülse versehene Ende des Hakens **129F** zwischen die zwei Gabeln des Hakenhaltebocks **129E**. Verbinden Sie die Bauteile anschließend, indem Sie von jeder Seite eine Schraube **AAM** eindrehen.

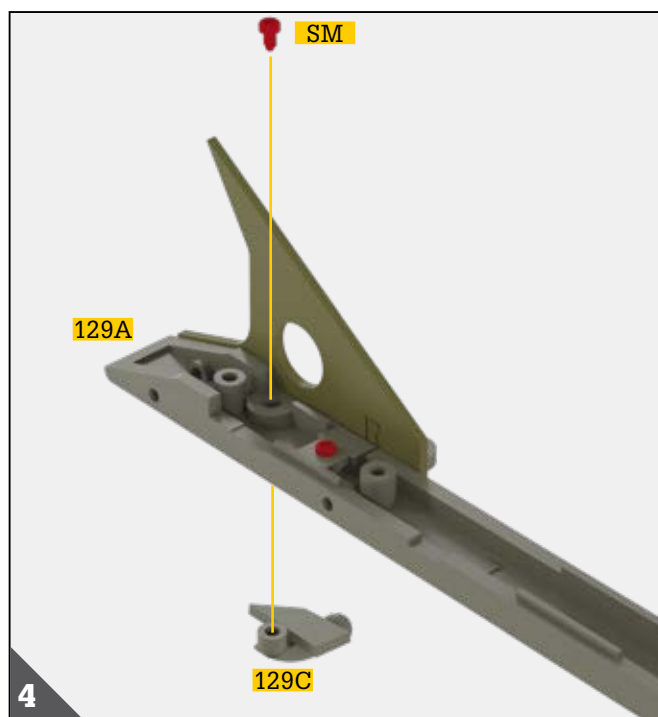


Setzen Sie den Hakenhaltebock **129E** in die markierte seitliche Aussparung an der oberen Hälfte des linken Holms **129A** ein. Verbinden Sie die Bauteile mit einer Schraube **SM**.

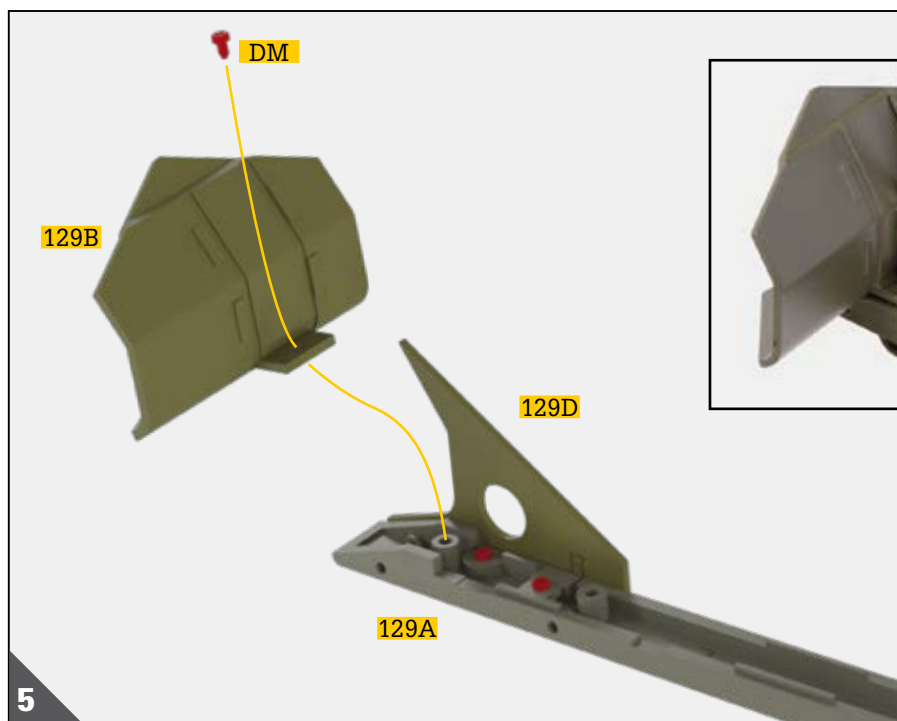
VORBEREITUNG DER OBEREN HÄLFTE DES LINKEN HOLMS



Platzieren Sie das Stützblech des linken Sporns **129D** mit seinen zwei kleinen Bohrungen in korrekter Ausrichtung auf derselben Seite des Holms **129A** vor die zwei vorhandenen Bohrungen. Verbinden Sie die Bauteile mittels zweier Schrauben **SM**.

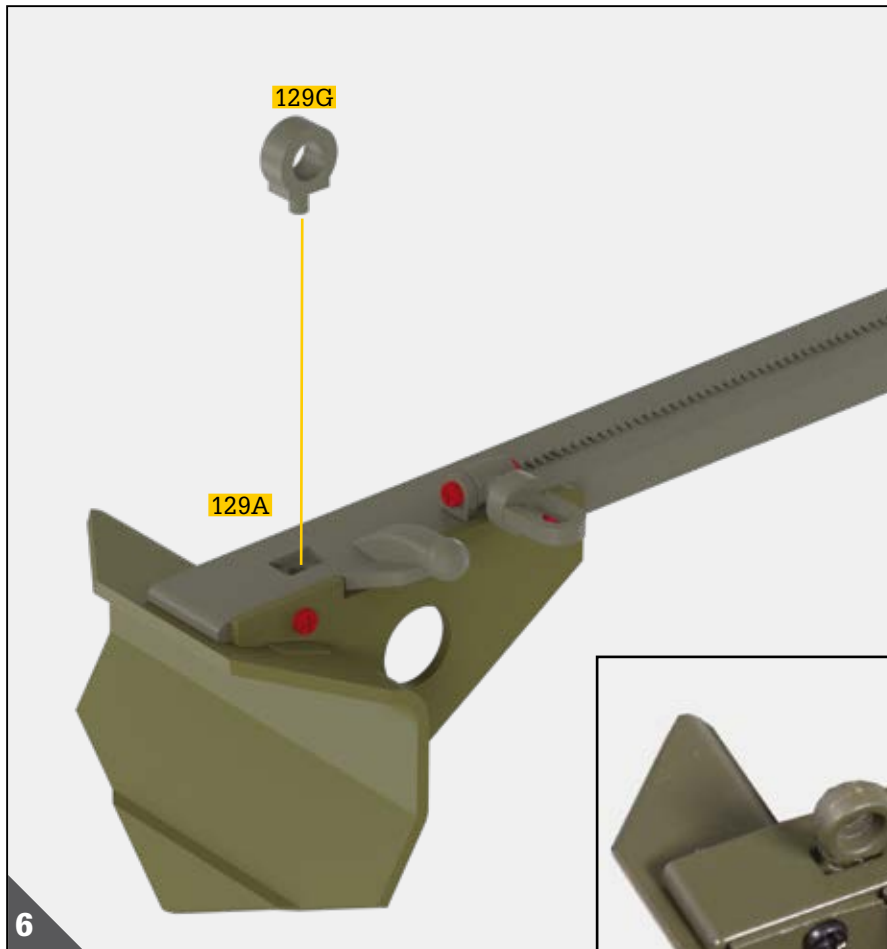


Richten Sie die Montagebohrung des Befestigungsteils **129C** auf die markierte Bohrung der oberen Hälfte des linken Holms **129A** aus. Befestigen Sie das Bauteil anschließend mit einer Schraube **SM**.



Platzieren Sie die Befestigungs-lasche des linken Sporns **129B** auf der Bohrung neben dem Stützblech des Sporns **129D**. Der linke Sporn **129B** muss formgenau in die profilierte Aufnahme des Stützblechs passen und mit einer Schraube **DM** befestigt werden.

Schritt 129



Wenden Sie die obere Hälfte des linken Holms **129A** und setzen Sie den Ring **129G** mit leichtem Druck in die rechteckige Aussparung ein.



Damit ist die Montage der Ausgabe 129 abgeschlossen.
 Sie haben diverse Bauteile wie Sporn, Haken, Ring und Befestigungsteil an die obere Hälfte des linken Holms montiert.

