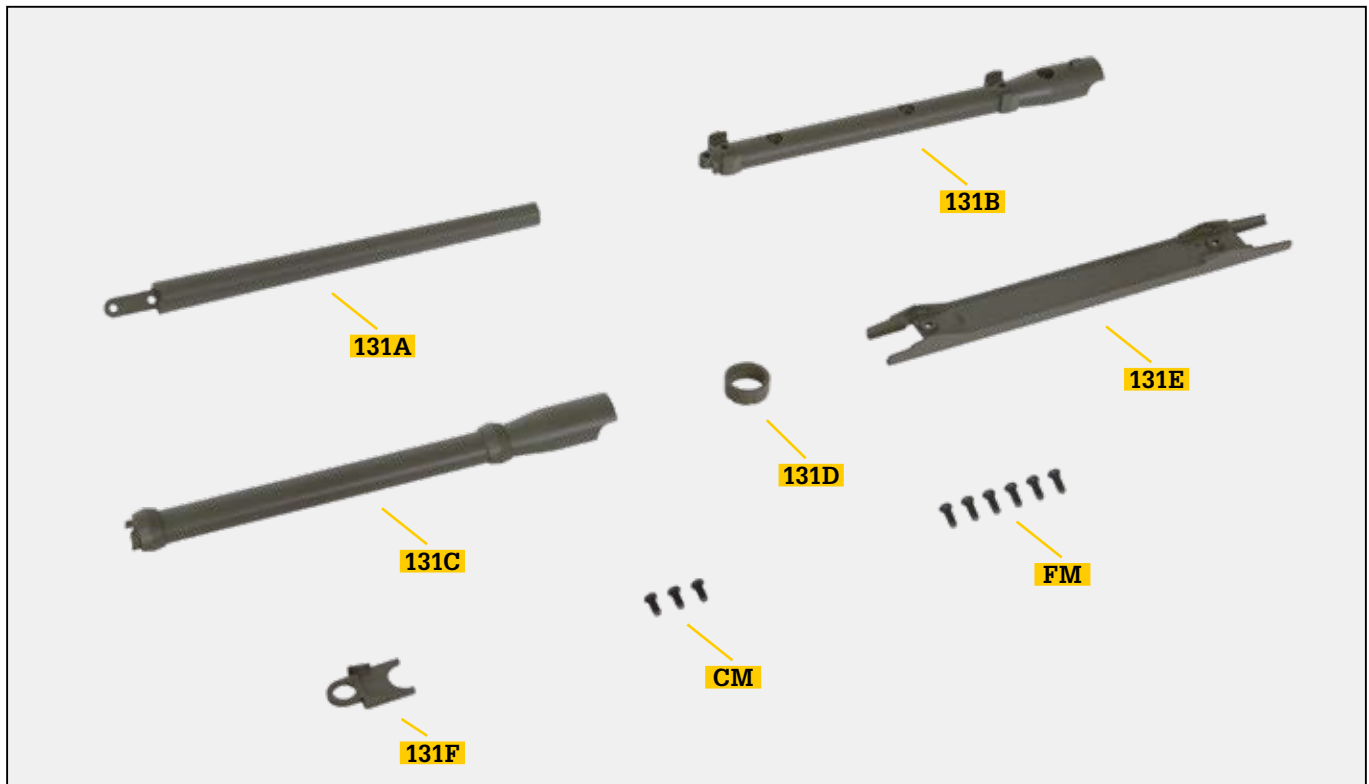


Montage von Geschützrohr und Schaft

In dieser Ausgabe bauen Sie die beiden Schafthälften mit Geschützrohr und Lafettenwiege zusammen.



Bauteile im Überblick

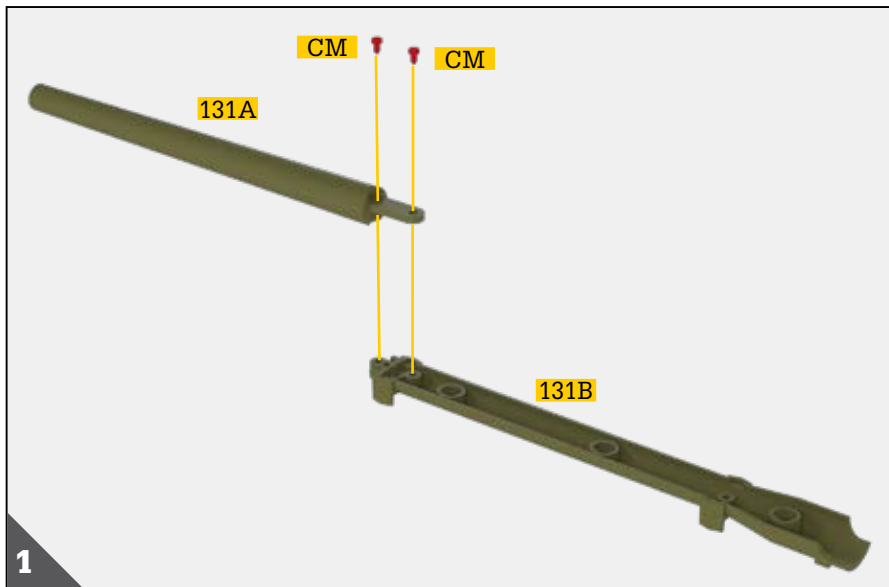
REF.	BEZEICHNUNG	WERKSTOFF	ANZ.
131A	Geschützrohr	Zink	1
131B	Schafthälfte 1	Zink	1
131C	Schafthälfte 2	Zink	1
131D	Muffe	ABS-Kunststoff	1
131E	Lafettenwiege	Zink	1
131F	Muffenhalter	ABS-Kunststoff	1
CM	Schraube 2 x 4 mm	Fe	2+1*
FM	Schraube 2 x 5 mm	Fe	5+1*

HINWEISE

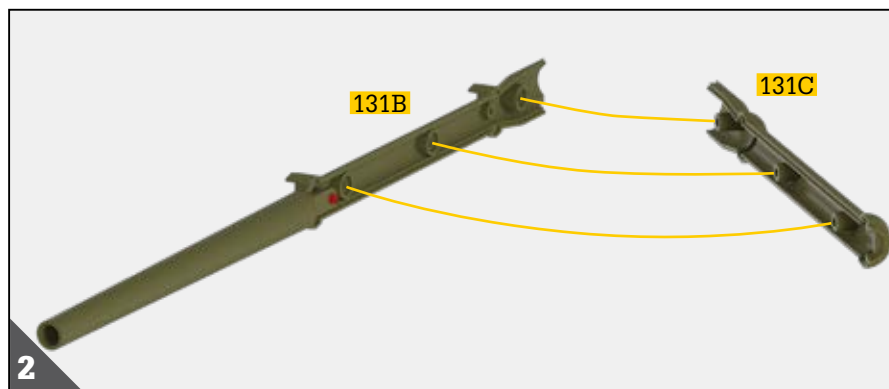
- Achten Sie darauf, sich nicht an den spitzen Enden der gelieferten Teile zu verletzen.
- Bewahren Sie die Teile außer Reichweite von Kindern auf. Falls ein Kind ein Teil verschluckt, wenden Sie sich sofort an einen Arzt.
- Dieses Produkt ist nicht geeignet für Kinder unter 14 Jahren.

*Hinweis: Die für die jeweiligen Arbeitsschritte benötigten Schrauben werden stets mitgeliefert. Die zusätzlichen Schrauben nutzen Sie bitte im Falle von Verlust oder Beschädigung.

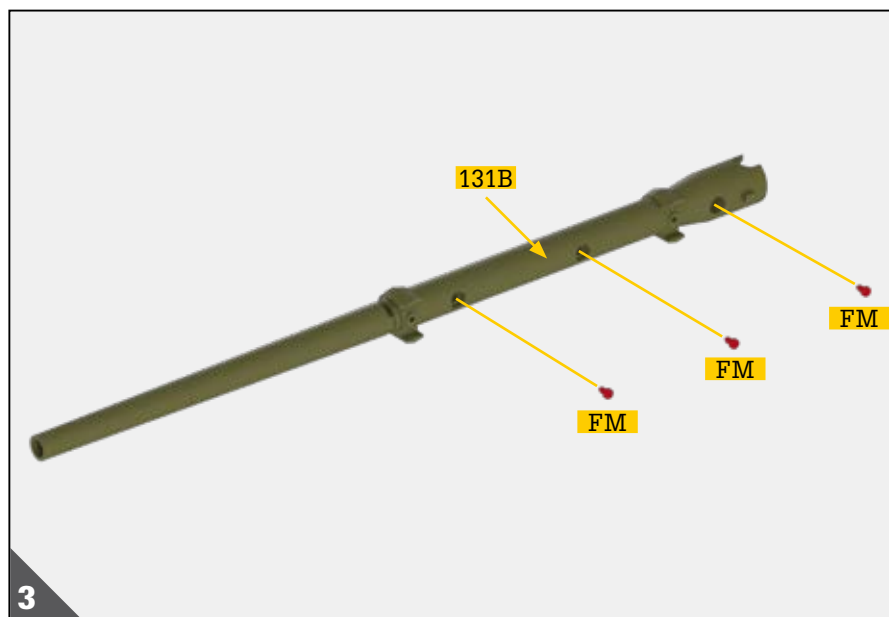
Schritt 131



Richten Sie die Lasche des Geschützrohrs **131A** auf die zwei Bohrungen am Ende der Schafthälfte 1 **131B** aus. Verbinden Sie die beiden Bauteile mit zwei Schrauben **CM**.

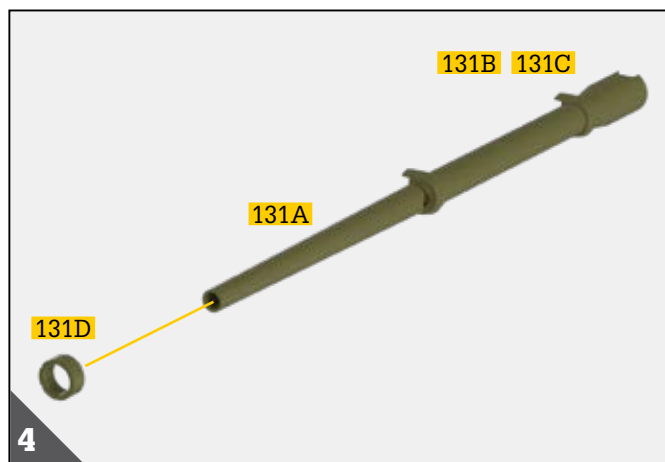


Stecken Sie Schafthälfte 2 **131C** und Schafthälfte 1 **131B** zusammen, indem Sie die Buchsen der Schafthälfte 2 in die Bohrungen von Schafthälfte 1 einführen.



Um die beiden Schafthälften fest zu verbinden, drehen Sie drei Schrauben **FM** in die Bohrungen der Schafthälfte 1 **131B** ein.

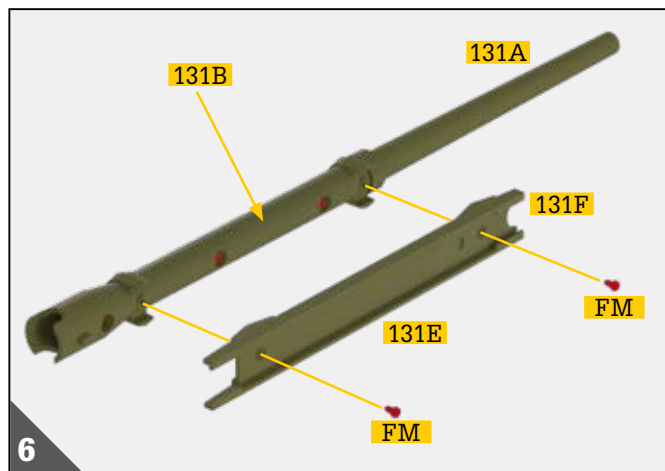
MONTAGE VON GESCHÜTZROHR UND SCHAFT



Schieben Sie die Muffe **131D** so auf das schmale Ende des Geschützrohrs **131A**, dass die Nuten zur Rohrspitze gerichtet sind. Schieben Sie die Muffe bis zum Schaft von Bauteil **131B** und **131C**.



Legen Sie die runde Lasche des Muffenhalters **131F** um die Buchse, die sich an der Seite der Lafettenwiege **131E** mit den kürzeren Armen befindet.



Setzen Sie die Lafettenwiege **131E** so an die Schafthälfte 1 **131B** an, dass die glatte Seite der Lafettenwiege **131E** nach außen gerichtet ist und der Muffenhalter **131F** in Richtung Geschützrohr **131A** zeigt. Befestigen Sie abschließend die Lafettenwiege mit zwei Schrauben **FM**.

Damit ist die Montage der Ausgabe 131 abgeschlossen.

Sie haben das Geschützrohr auf Schaft und Lafettenwiege montiert.

