

Montage des Vorholers

In dieser Ausgabe setzen Sie zunächst die Bauteile des Vorholers zusammen, darunter Haltebügel, Anschlag und Federbefestigungsteil. Anschließend montieren Sie die Baugruppe an das Geschützrohr.



Bauteile im Überblick

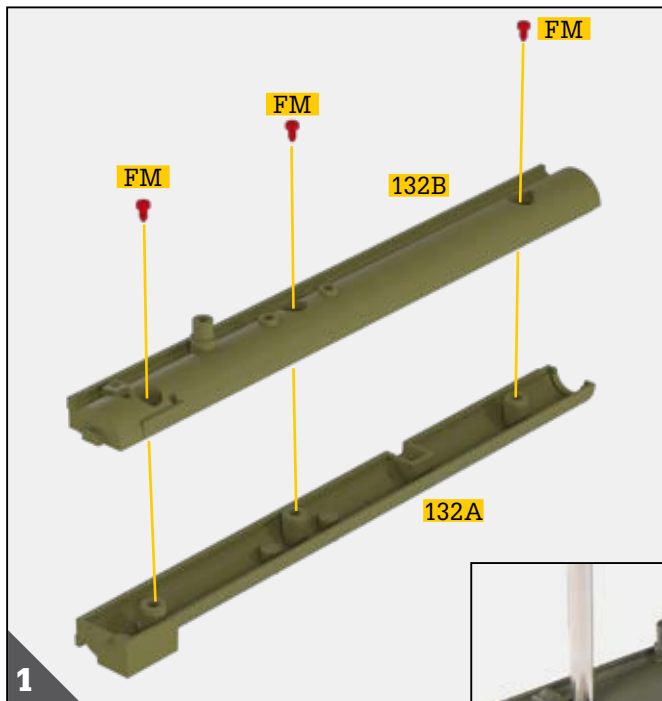
REF.	BEZEICHNUNG	WERKSTOFF	ANZ.
132A	Vorholerhälfte 1	Zink	1
132B	Vorholerhälfte 2	Zink	1
132C	Vorholerhaltebügel-Hälfte 1	Zink	1
132D	Vorholerhaltebügel-Hälfte 2	Zink	1
132E	Vorholer-Endkappe	ABS	1
132F	Anschlag	ABS	1
132G	Abdeckstopfen	ABS	1
132H	Vorholfeder-Befestigungsteil	ABS	1
132I	Feder	Stahl	1
ACM	Flachkopfschraube 1,7 x 4 mm	Fe	4+1*
FM	Schraube 2 x 5 mm	Fe	3+1*

HINWEISE

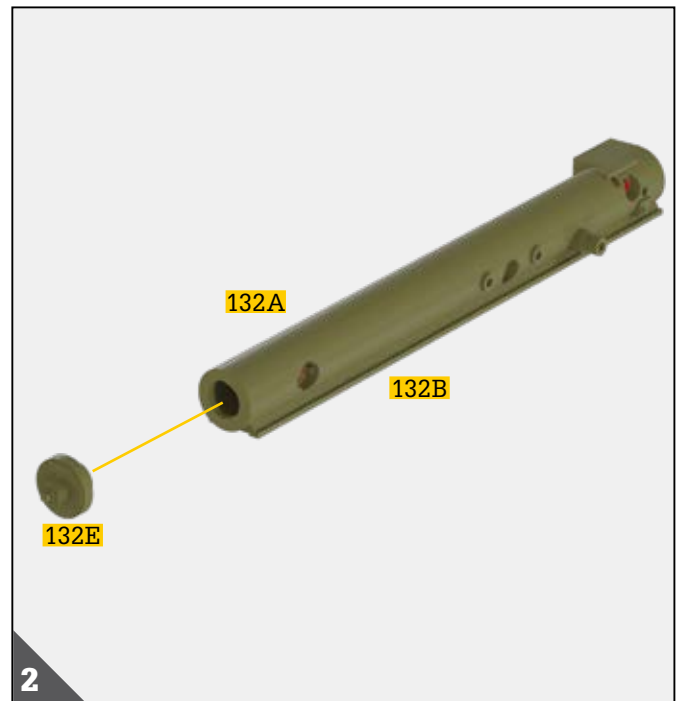
- Achten Sie darauf, sich nicht an den spitzen Enden der gelieferten Teile zu verletzen.
- Bewahren Sie die Teile außer Reichweite von Kindern auf. Falls ein Kind ein Teil verschluckt, wenden Sie sich sofort an einen Arzt.
- Dieses Produkt ist nicht geeignet für Kinder unter 14 Jahren.

*Hinweis: Die für die jeweiligen Arbeitsschritte benötigten Schrauben werden stets mitgeliefert. Die zusätzlichen Schrauben nutzen Sie bitte im Falle von Verlust oder Beschädigung.

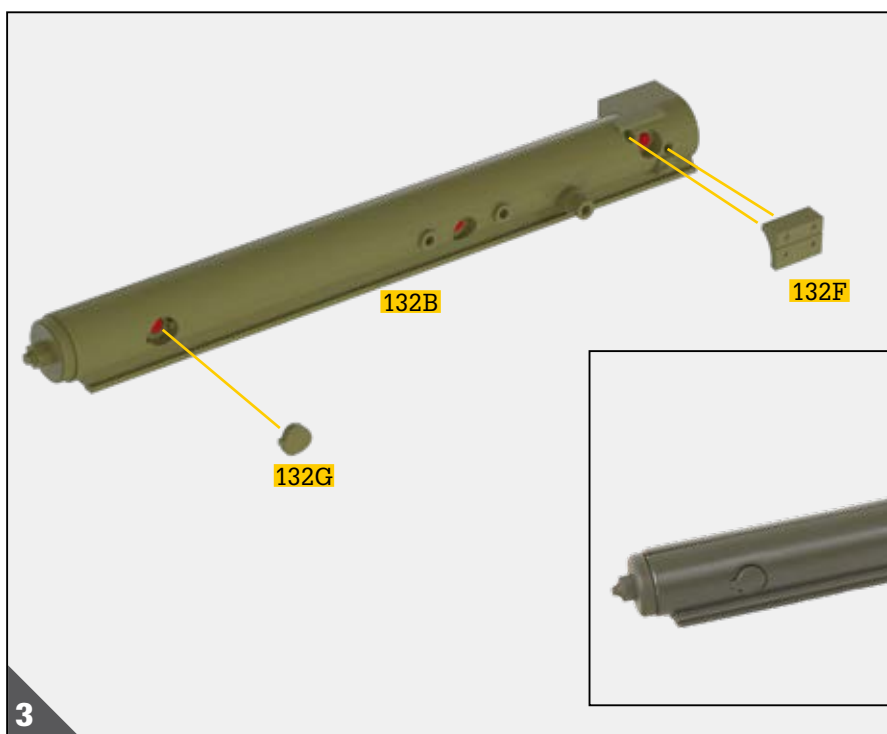
Schritt 132



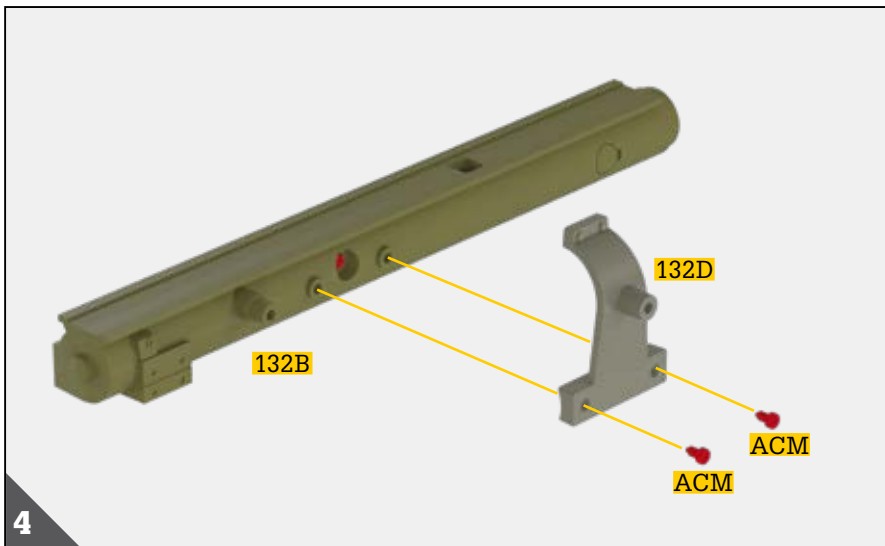
1 Fügen Sie die zwei Vorholerhälften (132A und 132B) gemäß Abbildung zusammen. Verbinden Sie diese mittels dreier Schrauben FM.



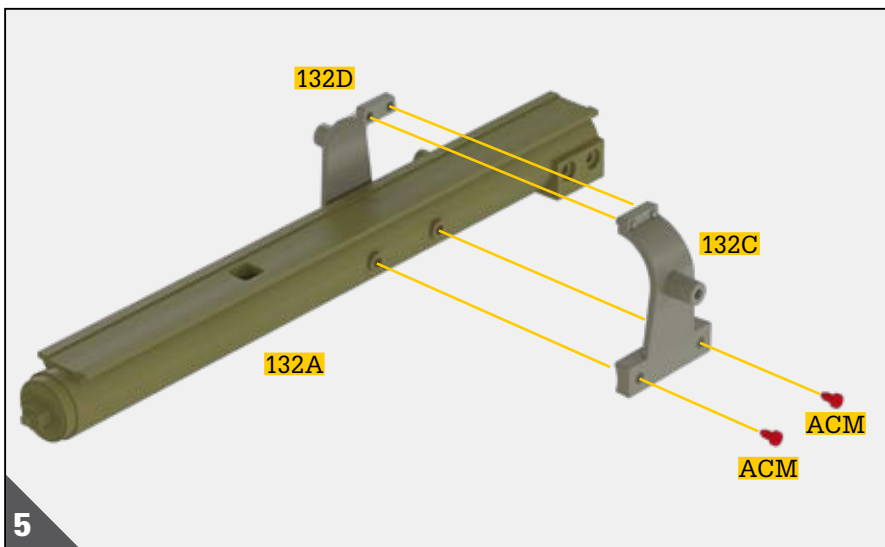
2 Stecken Sie die Vorholer-Endkappe 132E in die Öffnung am Ende der Bauteile 132B und 132A wie abgebildet.



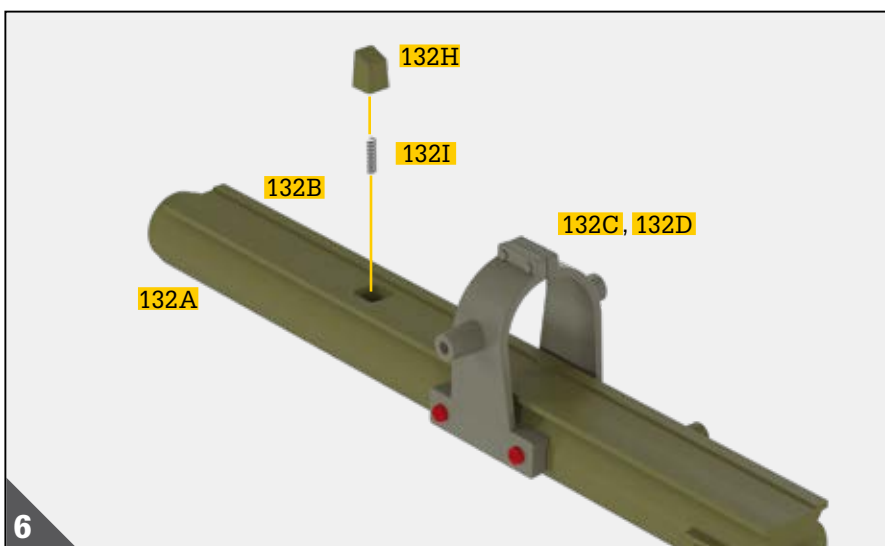
3 Stecken Sie den Abdeckstopfen 132G in die passkonforme Vertiefung der Vorholerhälfte 2 132B (zur Abdeckung der Schraube). Stecken Sie dann die zwei Stifte des Anschlags 132F in die zwei Bohrungen, die beidseitig der Schraube am anderen Ende der Vorholerhälfte 2 132B liegen.



Platzieren Sie den rechteckigen Sockel der Vorholerhaltebügel-Hälfte 2 **132D** vor die zwei Bohrungen in der Mitte der Vorholerhälfte 2 **132B**. Richten Sie dabei die Bauteile abbildungsgemäß aus. Befestigen Sie die Vorholerhaltebügel-Hälfte 2 mit zwei Schrauben **ACM** am Vorholer.

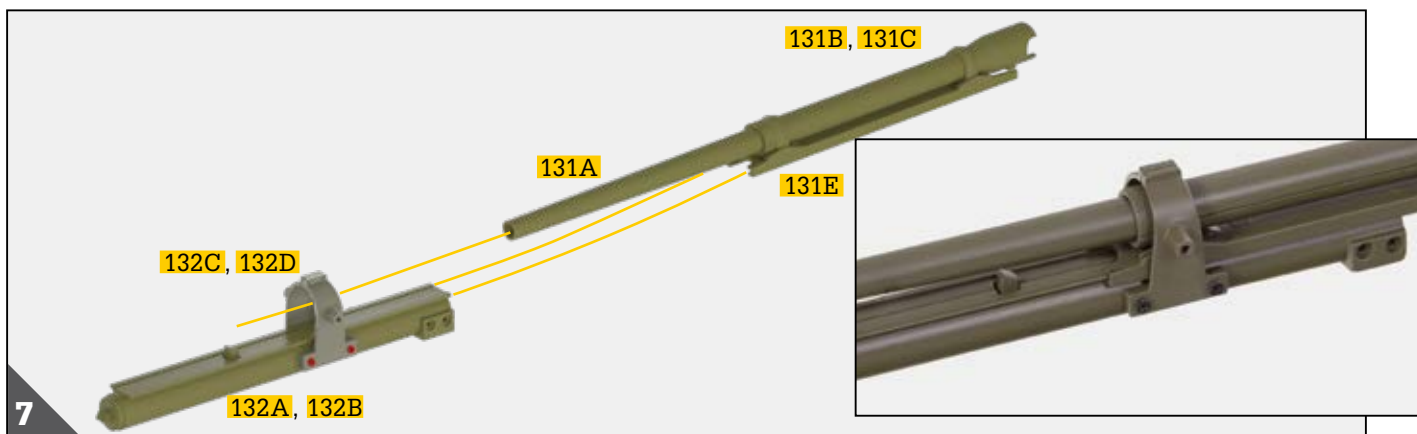


Wenden Sie den Vorholer und platzieren Sie die Vorholerhaltebügel-Hälfte 1 **132C** vor die zwei Bohrungen in der Mitte der Vorholerhälfte 1 **132A**. Passen Sie die beiden Bauteile **132C** und **132D** vorsichtig zusammen. Befestigen Sie die Vorholerhaltebügel-Hälfte 1 **132C** mit zwei Schrauben **ACM** am Vorholer.

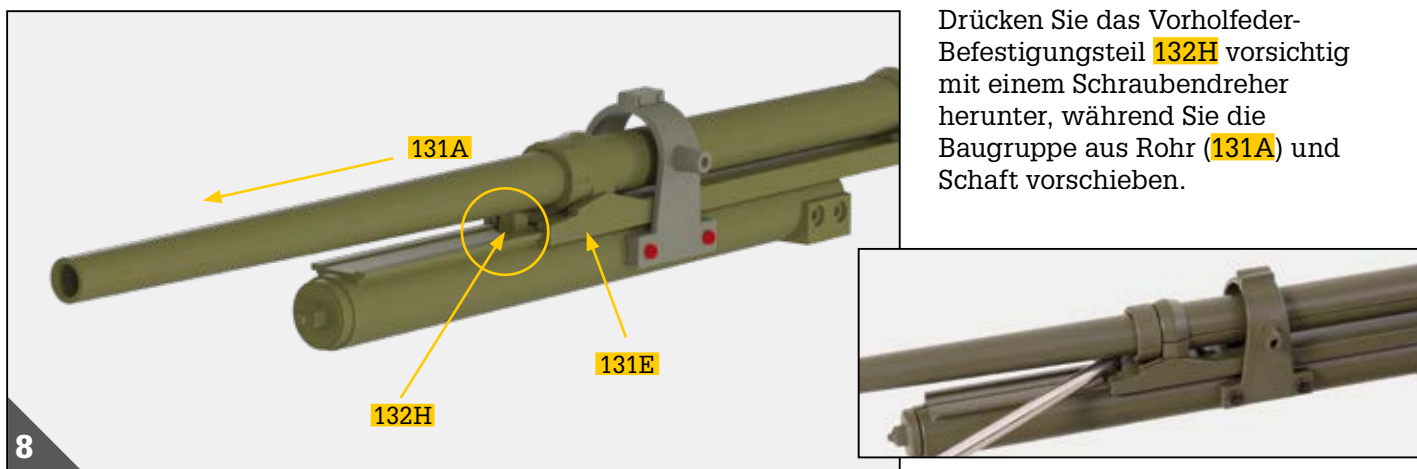


Machen Sie die rechteckige Aussparung auf der Oberseite des Vorholers (**132A** und **132B**) ausfindig. Führen Sie dort zunächst die Feder **132I** ein, dann das Vorholfeder-Befestigungsteil **132H**. Dessen kleinere Seitenfläche muss zum Vorholerhaltebügel (**132C** und **132D**) zeigen.

Schritt 132



Nehmen Sie nun wieder die Baugruppe Geschützrohr zur Hand, die Sie in Ausgabe 131 vorbereitet haben. Führen Sie das Geschützrohr **131A** durch den Vorholerhaltebügel (**132C** und **132D**). Schieben Sie die Lafettenwiege **131E** auf den Vorholer (**132A** und **132B**), bis der Schaft (**131B** und **131C**) auf Höhe des Haltebügels (**132C** und **132D**) ist.



Drücken Sie das Vorholfeder-Befestigungsteil **132H** vorsichtig mit einem Schraubendreher herunter, während Sie die Baugruppe aus Rohr (**131A**) und Schaft vorschieben.



Stellen Sie sicher, dass sich das Geschützrohr **131A** vor und zurück bewegen kann. Achtung! Schieben Sie das Geschützrohr nicht zu weit nach vorn – anderenfalls müssen Sie Arbeitsschritt 8 wiederholen, um die richtige Anordnung wiederherzustellen.

Damit ist die Montage der Ausgabe 132 abgeschlossen. Das Geschützrohr und der Vorholer sind zusammengebaut. Das Geschützrohr kann vor- und zurückstoßen, sodass der Rückstoßeffekt nachgeahmt wird.

