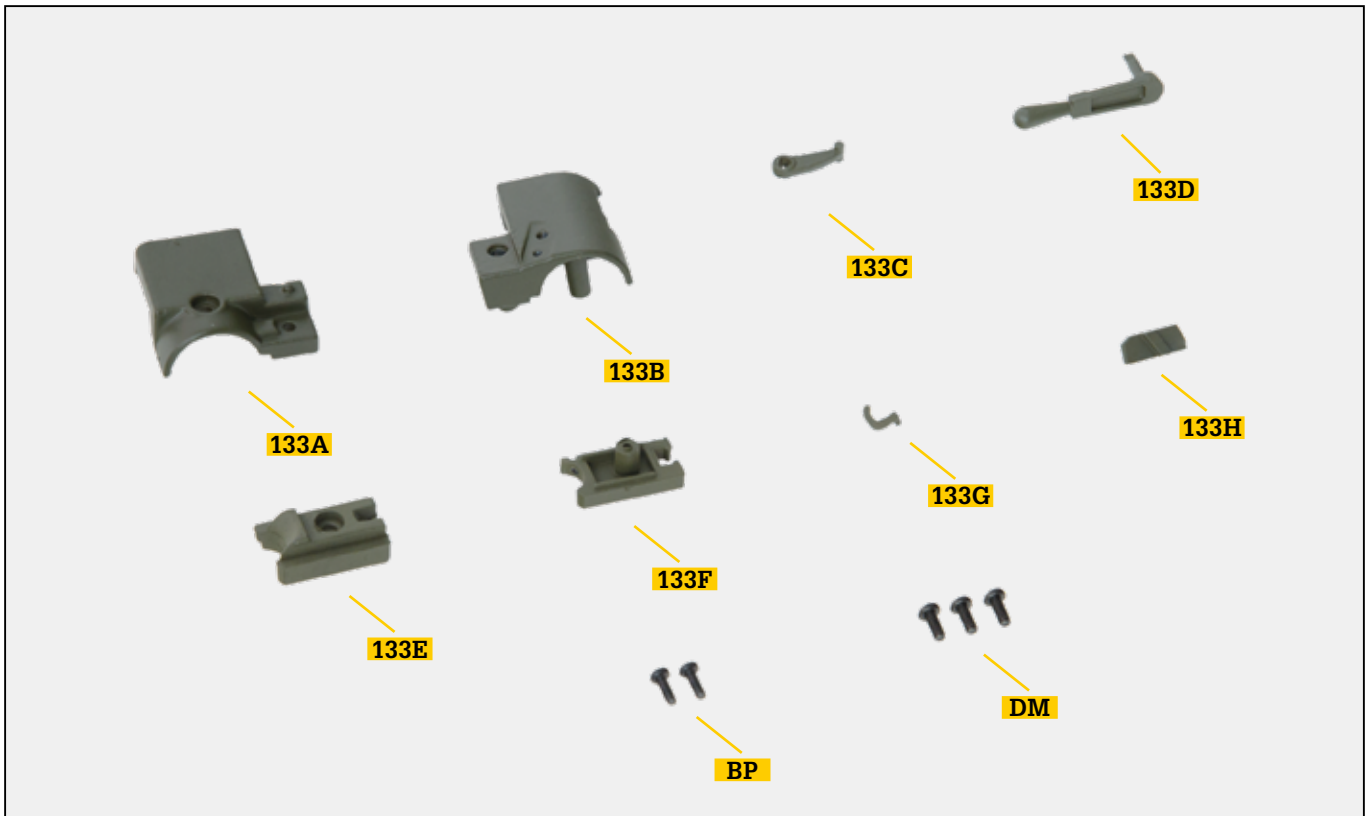


Montage des Verschlussblocks

In dieser Ausgabe setzen Sie die Bauteile zusammen, aus denen der Verschlussblock besteht. Diesen befestigen Sie anschließend am Geschützschaff.



Bauteile im Überblick

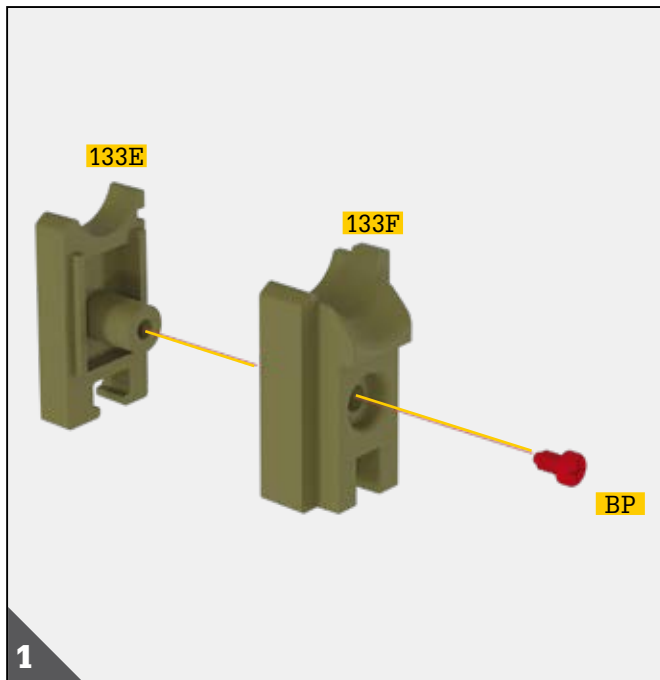
REF.	BEZEICHNUNG	WERKSTOFF	ANZ.
133A	Linke Hälfte des Verschlussblocks	Zink	1
133B	Rechte Hälfte des Verschlussblocks	Zink	1
133C	Bremsstangen-Fixierhebel	Zink	1
133D	Verschlusshebel	Zink	1
133E	Verschlusshälfte 1	ABS-Kunststoff	1
133F	Verschlusshälfte 2	ABS-Kunststoff	1
133G	Bremsbefestigungshebel	ABS-Kunststoff	1
133H	Hebelanschlag	ABS-Kunststoff	1
BP	Schraube 1,5 x 4 mm	Fe	1+1*
DM	Schraube 1,7 x 4 mm	Fe	2+1*

HINWEISE

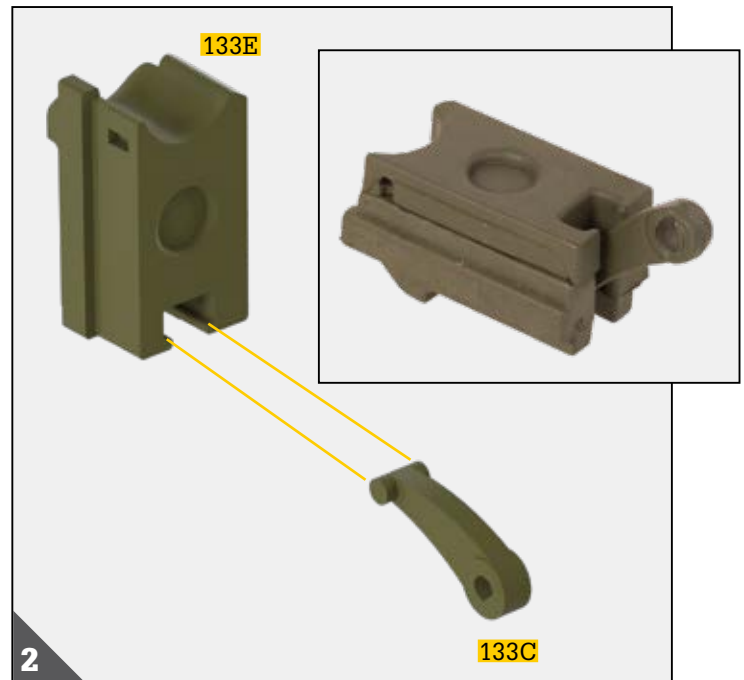
- Achten Sie darauf, sich nicht an den spitzen Enden der gelieferten Teile zu verletzen.
- Bewahren Sie die Teile außer Reichweite von Kindern auf. Falls ein Kind ein Teil verschluckt, wenden Sie sich sofort an einen Arzt.
- Dieses Produkt ist nicht geeignet für Kinder unter 14 Jahren.

*Hinweis: Die für die jeweiligen Arbeitsschritte benötigten Schrauben werden stets mitgeliefert. Die zusätzlichen Schrauben nutzen Sie bitte im Falle von Verlust oder Beschädigung.

Schritt 133



Fügen Sie Verschluss­hälfte 1 **133E** und Verschluss­hälfte 2 **133F** gemäß Abbildung zusammen und verbinden Sie die Bauteile mit einer Schraube **BP**.

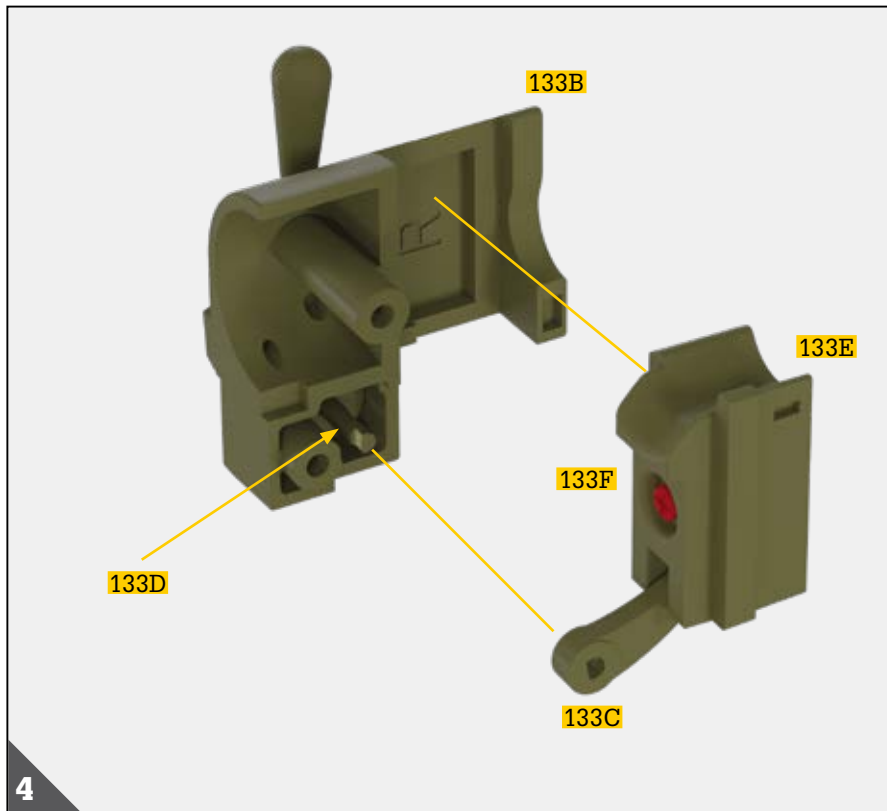


Führen Sie das mit Stiften versehene Ende des Bremsstangen-Fixierhebels **133C** in die Führungsschienen der Verschluss­hälfte 1 **133E** ein.

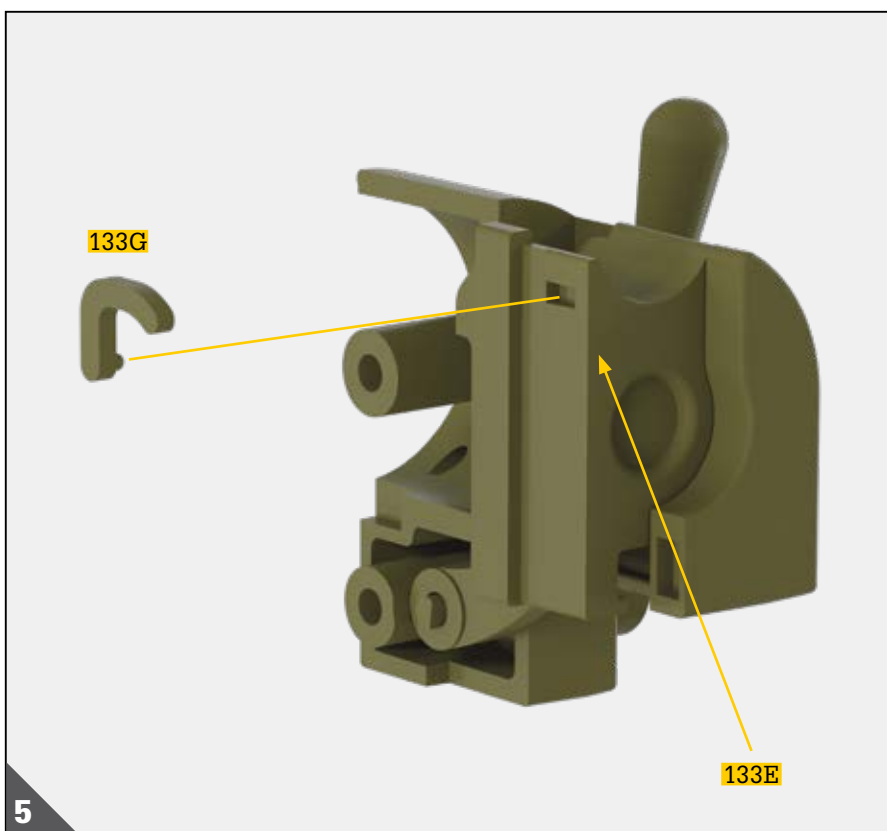


Setzen Sie den Hebelanschlag **133H** auf die zwei kleinen Bohrungen an der Außenseite der rechten Hälfte des Verschluss­blocks **133B**. Stecken Sie genau daneben in die verbliebene Bohrung des Verschluss­blocks **133B** den Stift des Verschluss­hebels **133D** hinein.

MONTAGE DES VERSCHLUSSBLOCKS

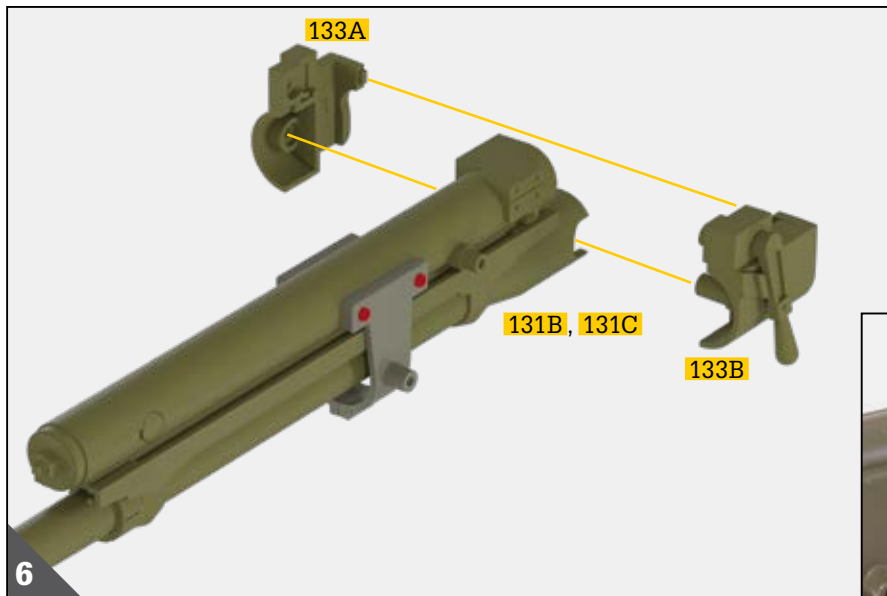


Führen Sie den Stift des Verschlusshebels **133D** in die Bohrung des Bremsstangen-Fixierhebels **133C**. Platzieren Sie gleichzeitig den Verschluss (**133E** und **133F**) in die Verstärkung der rechten Hälfte des Verschlussblocks **133B**.

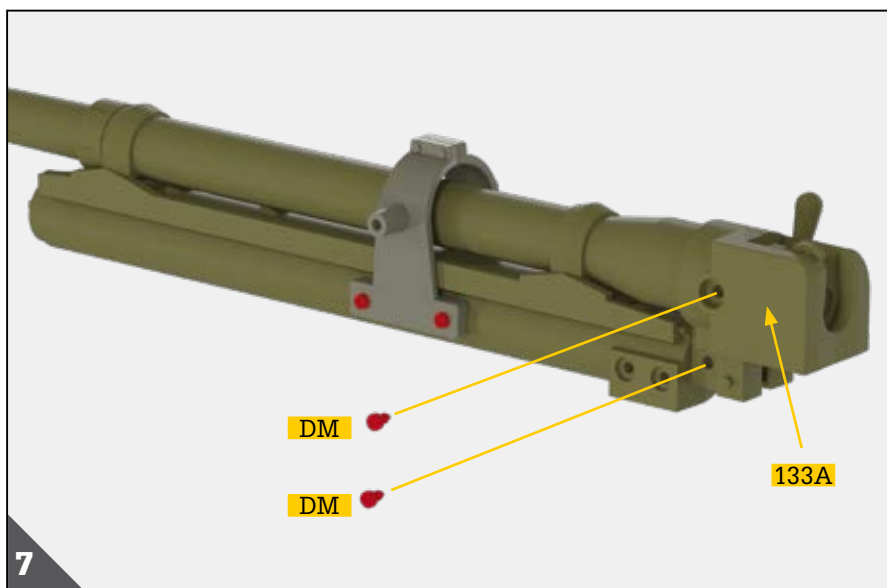


Stecken Sie den kleinen Stift des Hebelanschlags **133G** in die auf dem Bild markierte Aussparung der Verschlusshälfte **133E** wie abgebildet.

Schritt 133



Nehmen Sie nun wieder die Baugruppe bestehend aus Geschützrohr und Vorholer und wenden Sie sie. Fügen Sie die zwei Hälften des Verschlussblocks (133A und 133B) am hinteren Ende des Schafts (131B und 131C) gemäß Abbildung zusammen.



Wenden Sie die Baugruppe erneut. Befestigen Sie die Bauteile des Verschlussblocks mittels zweier Schrauben DM, die Sie in seine linke Hälfte 133A eindrehen.

Damit ist die Montage der Ausgabe 133 abgeschlossen.
Die Baugruppe Verschluss ist am hinteren Ende des Geschützschafts montiert.

