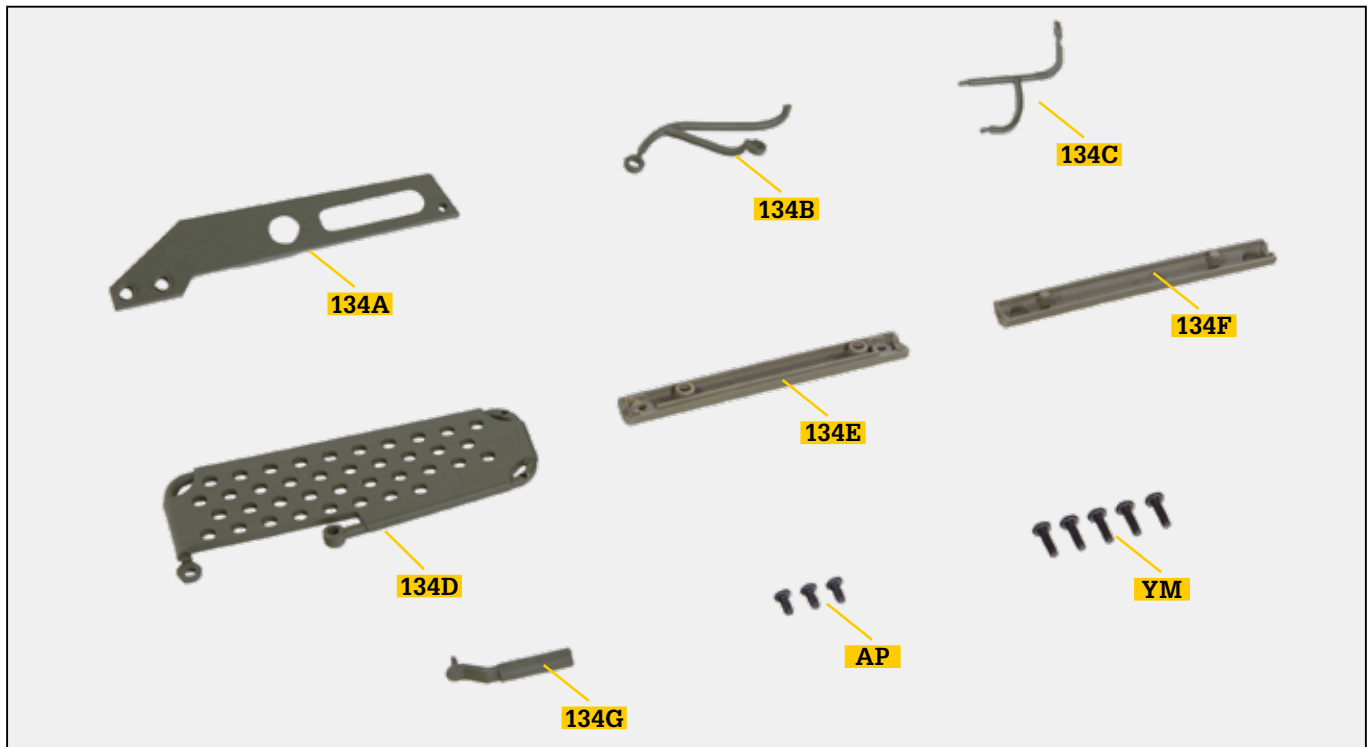


# Montage des Schulterschutzes und seiner Führungsstange

In dieser Ausgabe bauen Sie Schulterschutz samt Träger und Führungsstange zusammen. Dann montieren Sie diese Elemente an die Baugruppe bestehend aus Geschützrohr, Schaft und Lafettenwiege.



## Bauteile im Überblick

REF.	BEZEICHNUNG	WERKSTOFF	ANZ.
134A	Schulterschutzträger	Zink	1
134B	Vorderer Führungsstangenhalter	Zink	1
134C	Hinterer Führungsstangenhalter	Zink	1
134D	Schulterschutz	ABS-Kunststoff	1
134E	Führungsstangenhälfte 1	ABS-Kunststoff	1
134F	Führungsstangenhälfte 2	ABS-Kunststoff	1
134G	Feuerhebel	ABS-Kunststoff	1
AP	Schraube 1,7 x 3 mm	Fe	2+1*
YM	Schraube 1,7 x 5 mm	Fe	4+1*

## HINWEISE

- Achten Sie darauf, sich nicht an den spitzen Enden der gelieferten Teile zu verletzen.
- Bewahren Sie die Teile außer Reichweite von Kindern auf. Falls ein Kind ein Teil verschluckt, wenden Sie sich sofort an einen Arzt.
- Dieses Produkt ist nicht geeignet für Kinder unter 14 Jahren.

\*Hinweis: Die für die jeweiligen Arbeitsschritte benötigten Schrauben werden stets mitgeliefert. Die zusätzlichen Schrauben nutzen Sie bitte im Falle von Verlust oder Beschädigung.

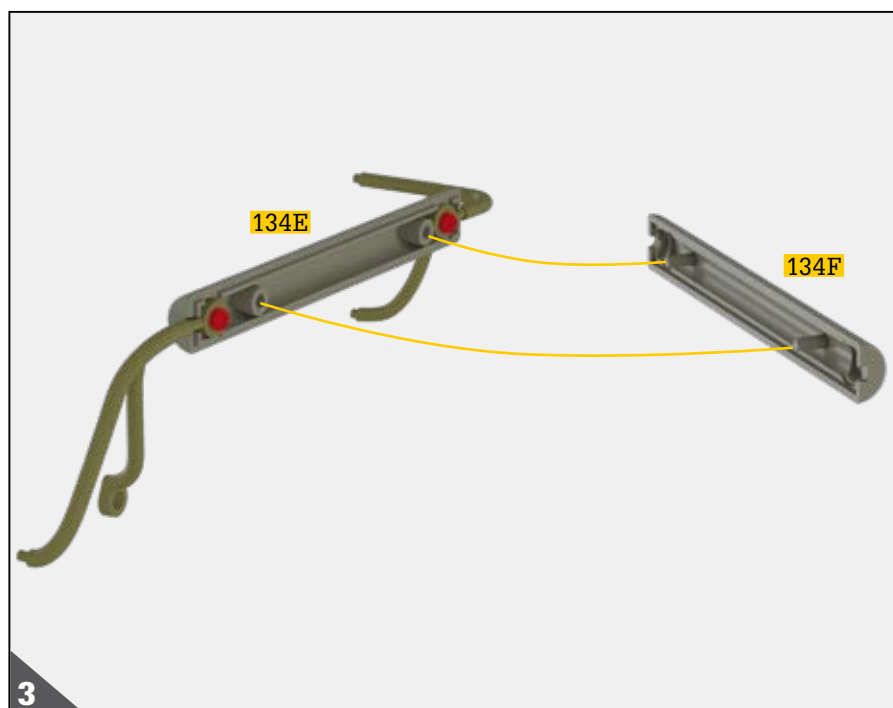
# Schritt 134



Richten Sie das oben markierte Ende des vorderen Führungsstangenhalters **134B** auf die im Bild gekennzeichnete Buchse der Führungsstangenhälfte 1 **134E** aus. Sie können erkennen, dass an diesem Ende der Führungsstangenhälfte 1 **134E** die zwei Bohrungen weiter auseinanderliegen als am anderen Ende. Befestigen Sie den vorderen Führungsstangenhalter mit einer Schraube **AP**.

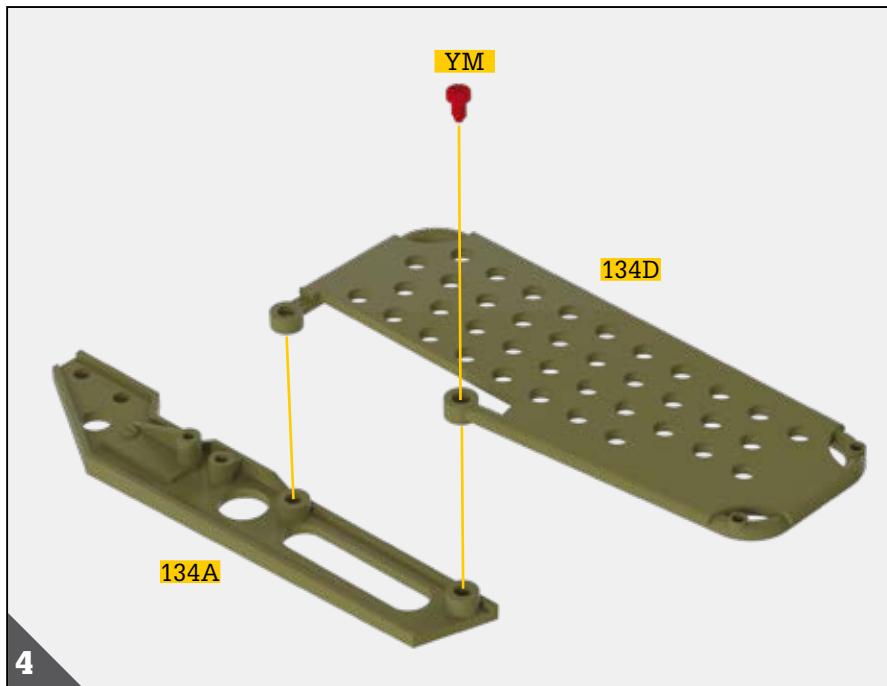


Platzieren Sie die Öse am Ende des hinteren Führungsstangenhalters **134C** auf die markierte Buchse der Führungsstangenhälfte 1 **134E**. Verbinden Sie die Bauteile mit einer Schraube **AP**.

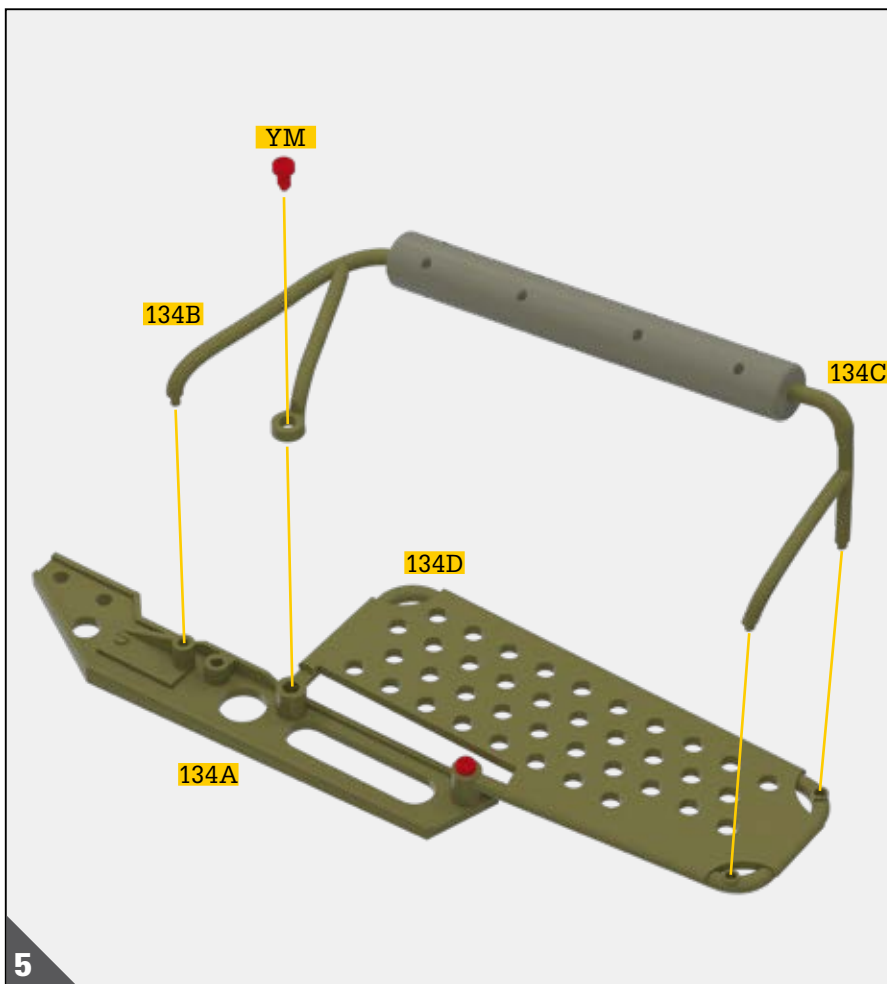


Fügen Sie die zwei Führungsstangenhälften **134E** und **134F** zusammen, indem Sie die zwei Stifte der Hälfte 2 in die Buchsen der Hälfte 1 einführen.

## MONTAGE DES SCHULTERSCHUTZES UND SEINER FÜHRUNGSSTANGE



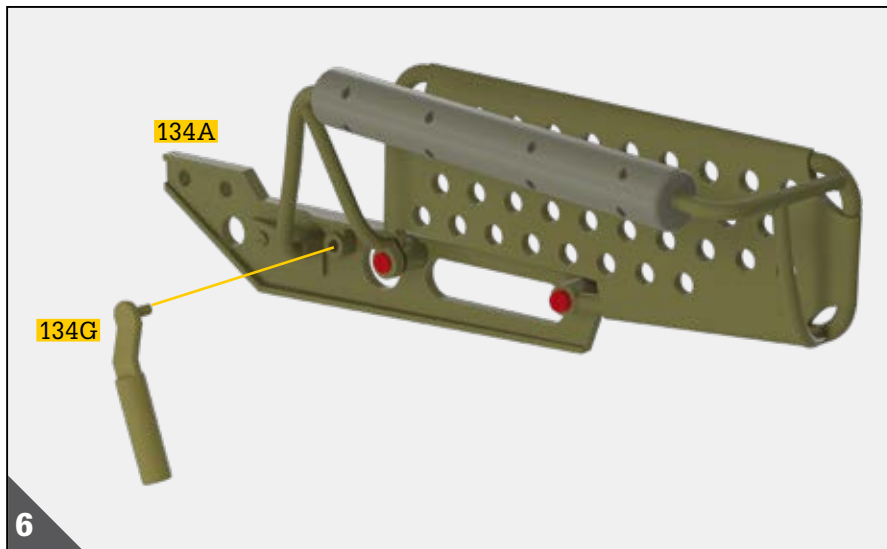
Richten Sie die beiden Befestigungsringe des Schulterschutzes **134D** auf die zwei Buchsen aus, die sich beiderseits des Langlochs im Schulterschutzträger **134A** befinden. Drehen Sie eine Schraube **YM** in die markierte Verbindungsstelle ein, um mit dem Verbinden der Bauteile zu beginnen.



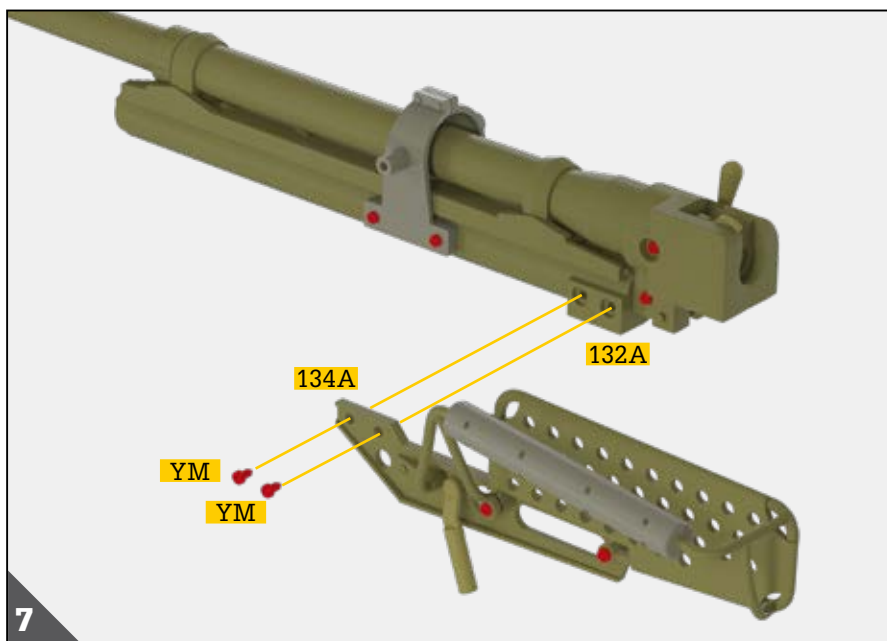
Nehmen Sie die Baugruppe aus Führungsstange und ihren Halterungen zur Hand. Stecken Sie vorsichtig die zwei Enden des hinteren Führungsstangenhalters **134C** in die beiden markierten Bohrungen des Schulterschutzes **134D**. Führen Sie auf der anderen Seite das mit einem Stift versehene Ende des vorderen Führungsstangenhalters **134B** in die markierte Buchse des Schulterschutzträgers **134A** ein. Richten Sie gleichzeitig den Befestigungsring am anderen Ende des vorderen Führungsstangenhalters auf die größte Buchse des Schulterschutzträgers **134A** aus. Verbinden Sie die Bauteile mit einer Schraube **YM**.



# Schritt 134



Stecken Sie den Stift des Feuerhebels **134G** in die mittige Buchse des Schulterschutzträgers **134A**. Stellen Sie anhand der Abbildung sicher, dass der Feuerhebel korrekt ausgerichtet ist.



Nehmen Sie nun wieder die Baugruppe bestehend aus Geschützrohr, Schaft und Lafettenwiege, die Sie ab Ausgabe 131 vorbereitet haben. Richten Sie die Bohrungen am Vorderteil des Schulterschutzträgers **134A** auf die zwei seitlichen Bohrungen am Vorholer **132A** aus. Verbinden Sie die Baugruppen mit zwei Schrauben **YM** wie abgebildet.

**Damit ist die Montage der Ausgabe 134 abgeschlossen.** Der Schulterschutz samt Führungsstange wurde an die Baugruppe bestehend aus Geschützrohr, Schaft und Lafettenwiege montiert.

