

# Montage der kleinen Lafette und der Wangen

Sie setzen diesmal die Montage der Baugruppe aus Geschützrohr und Schaft fort und bauen daran die kleine Lafette, Wangen sowie Verstärkungsstange an.



## Bauteile im Überblick

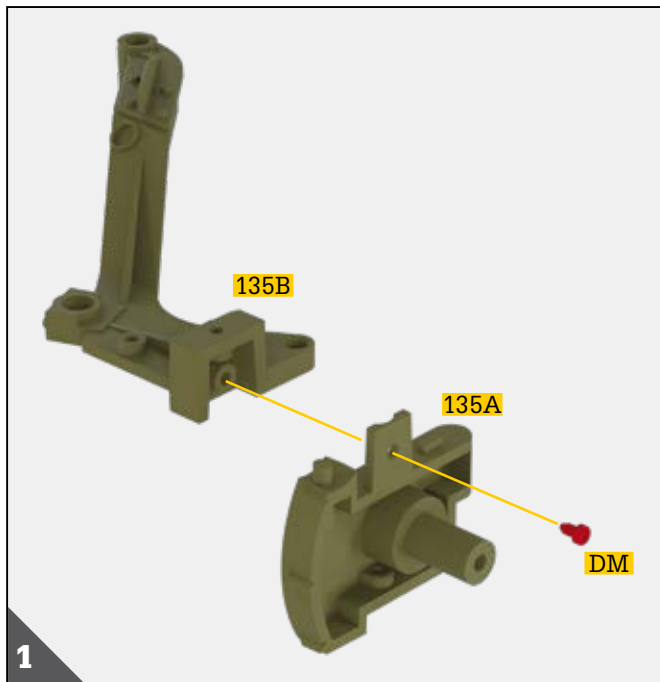
REF.	BEZEICHNUNG	WERKSTOFF	ANZ.
135A	Kleine Lafette	Zink	1
135B	Linke Wange	Zink	1
135C	Rechte Wange	Zink	1
135D	Verstärkungsstange	Zink	1
135E	Arm der linken Wange	Zink	1
135F	Befestigungsteil	Zink	1
ABM	Schraube 2 x 3 x 5 mm	Fe	1+1*
DM	Schraube 1,7 x 4 mm	Fe	2+1*
FM	Schraube 2 x 5 mm	Fe	1+1*
YM	Schraube 1,7 x 5 mm	Fe	2+1*

## HINWEISE

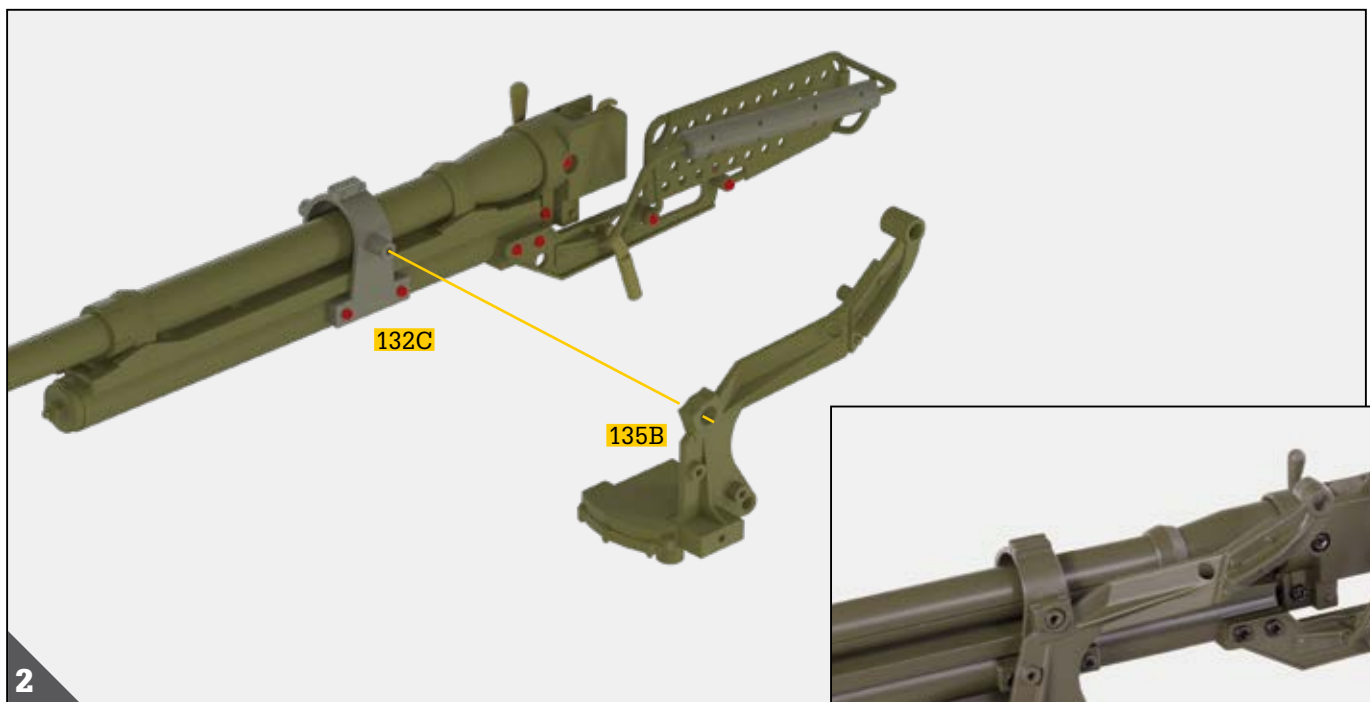
- Achten Sie darauf, sich nicht an den spitzen Enden der gelieferten Teile zu verletzen.
- Bewahren Sie die Teile außer Reichweite von Kindern auf. Falls ein Kind ein Teil verschluckt, wenden Sie sich sofort an einen Arzt.
- Dieses Produkt ist nicht geeignet für Kinder unter 14 Jahren.

\*Hinweis: Die für die jeweiligen Arbeitsschritte benötigten Schrauben werden stets mitgeliefert. Die zusätzlichen Schrauben nutzen Sie bitte im Falle von Verlust oder Beschädigung.

# Schritt 135

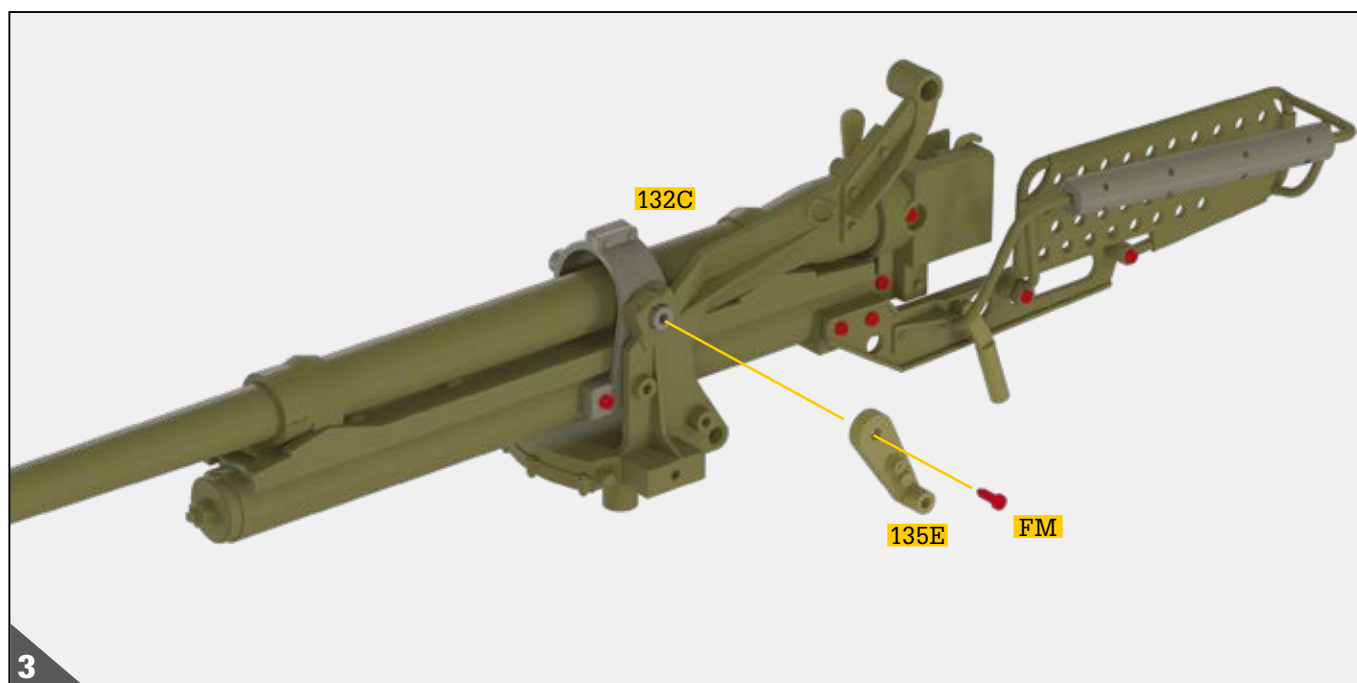


Setzen Sie die seitliche Lasche der kleinen Lafette **135A** gemäß der Abbildung an die Bohrung der linken Wange **135B**. Verbinden Sie die Bauteile mit einer Schraube **DM**.

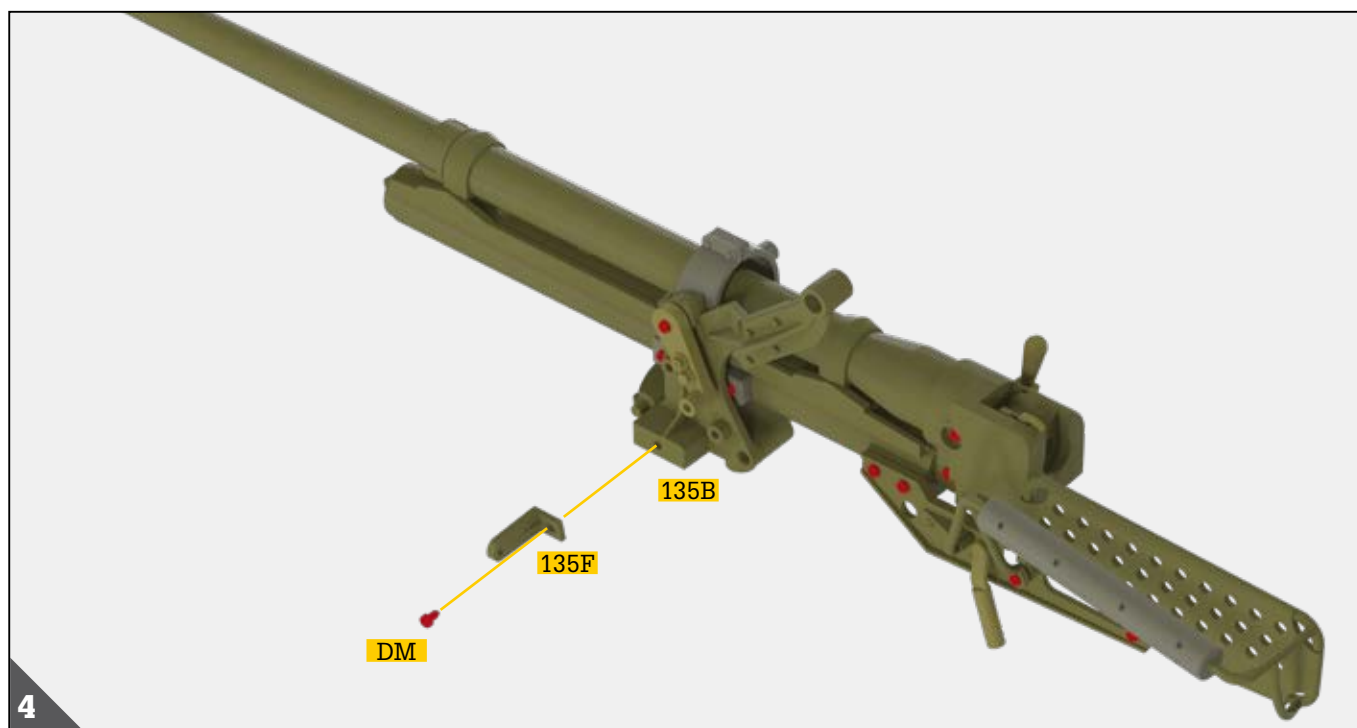


Führen Sie die seitliche Buchse der Vorholerhaltebügel-Hälfte 1 **132C** in die mittige Bohrung der linken Wange **135B** ein.

## MONTAGE DER KLEINEN LAFETTE UND DER WANGEN

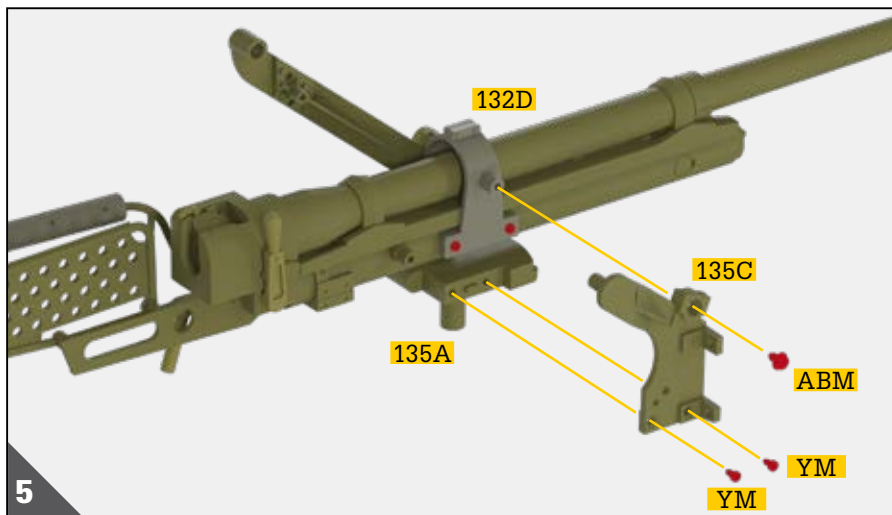


Halten Sie die im vorigen Arbeitsschritt eingefügten Baugruppen zusammen. Setzen Sie die Bohrung am breiteren Ende des Arms der linken Wange **135E** an die seitliche Buchse der Vorholerhaltebügel-Hälfte 1 **132C**. Verbinden Sie die Bauteile mit einer Schraube **FM**.

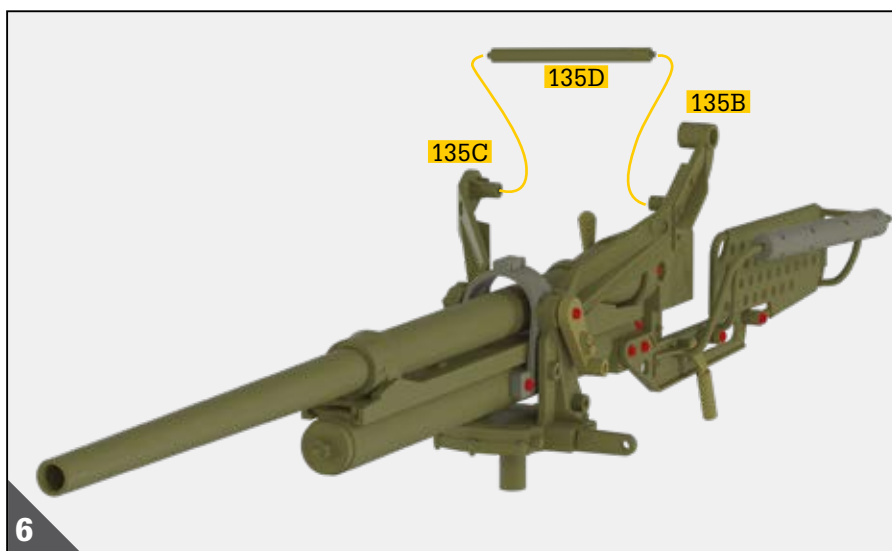


Setzen Sie die Bohrung der kurzen Lasche des Befestigungsteils **135F** an die markierte Bohrung der linken Wange **135B**. Verbinden Sie die Bauteile mit einer Schraube **DM**.

# Schritt 135



Setzen Sie auf der rechten Seite des Geschützes die obere Bohrung der rechten Wange **135C** auf die Buchse der Vorholerhaltebügel-Hälfte 2 **132D**. Drehen Sie eine Schraube **ABM** in die Verbindungsstelle und zwei Schrauben **YM** in den unteren Teil der rechten Wange **135C** ein, um das Bauteil an der kleinen Lafette **135A** zu befestigen.



Führen Sie abschließend vorsichtig die beiden Enden der Verstärkungsstange **135D** in die markierten Buchsen der rechten Wange **135C** und der linken Wange **135B** ein.

**Damit ist die Montage der Ausgabe 135 abgeschlossen.**  
Die Baugruppe Geschützrohr ist jetzt mit einer kleinen Lafette, Wangen und einer Verstärkungsstange ausgestattet.

