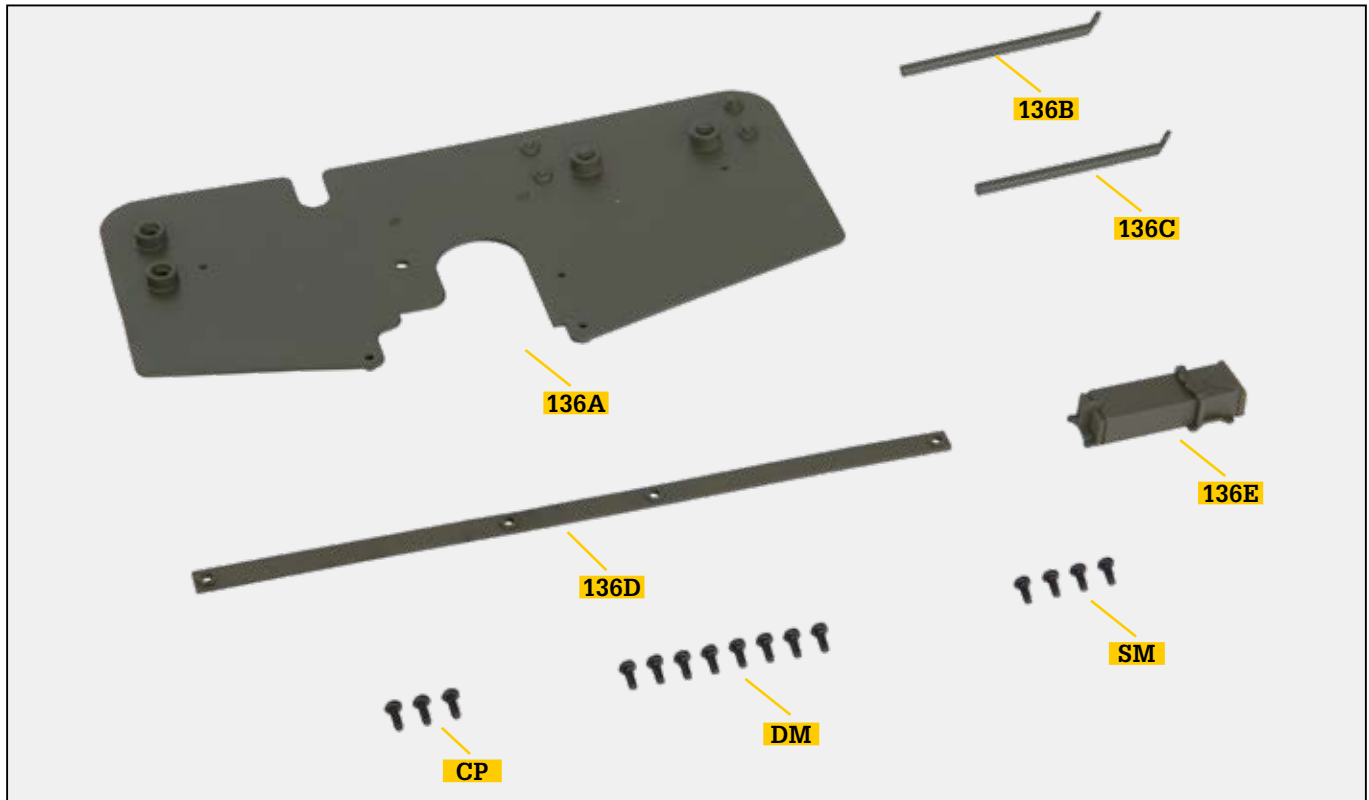


Montage des Schutzschilds

In dieser Ausgabe montieren Sie die Verstärkungsstange und den Aufbewahrungskasten an den Schutzschild, den Sie dann an der Baugruppe Geschützrohr befestigen.



Bauteile im Überblick

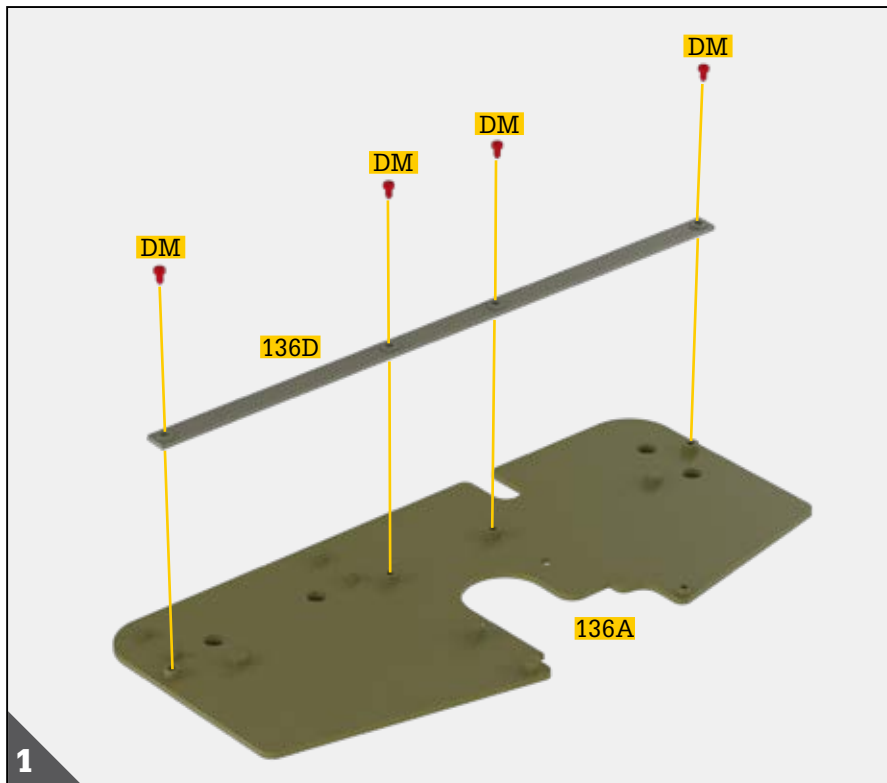
REF.	BEZEICHNUNG	WERKSTOFF	ANZ.
136A	Schutzschild	Zink	1
136B	Linke Stange	Zink	1
136C	Rechte Stange	Zink	1
136D	Verstärkungsstange	ABS-Kunststoff	1
136E	Aufbewahrungskasten	ABS-Kunststoff	1
CP	Schraube 1,7 x 4 mm	Fe	2+1*
DM	Schraube 1,7 x 4 mm	Fe	7+1*
SM	Schraube 1,7 x 3 mm	Fe	3+1*

HINWEISE

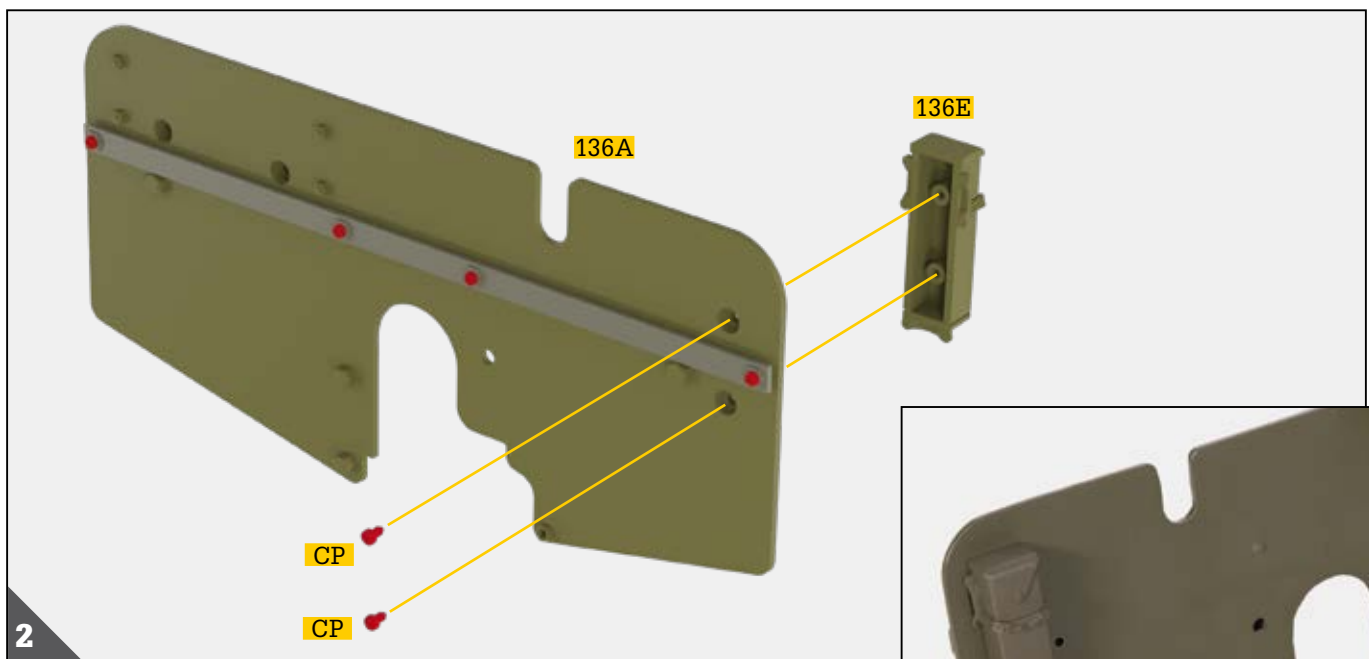
- Achten Sie darauf, sich nicht an den spitzen Enden der gelieferten Teile zu verletzen.
- Bewahren Sie die Teile außer Reichweite von Kindern auf. Falls ein Kind ein Teil verschluckt, wenden Sie sich sofort an einen Arzt.
- Dieses Produkt ist nicht geeignet für Kinder unter 14 Jahren.

*Hinweis: Die für die jeweiligen Arbeitsschritte benötigten Schrauben werden stets mitgeliefert. Die zusätzlichen Schrauben nutzen Sie bitte im Falle von Verlust oder Beschädigung.

Schritt 136



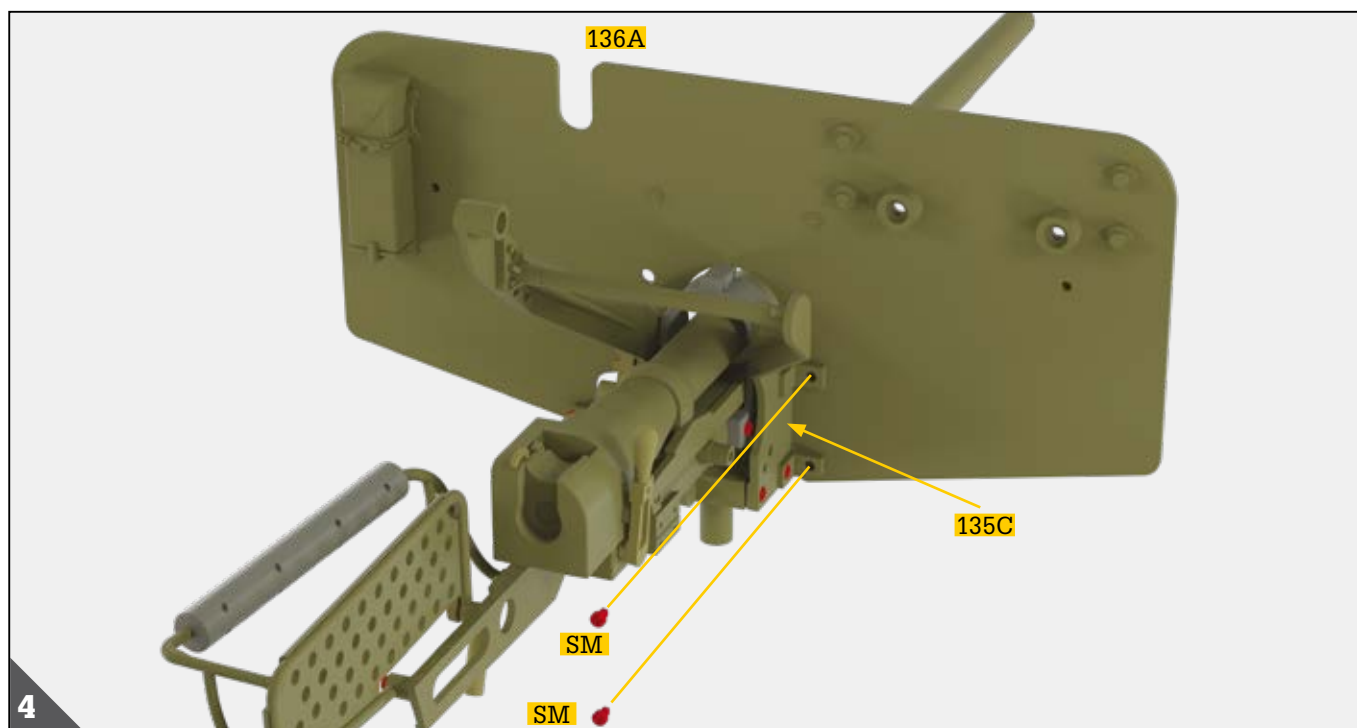
Legen Sie die Verstärkungsstange **136D** auf die markierten Buchsen an der Vorderseite des Schutzschields **136A**. Verbinden Sie die Bauteile mit vier Schrauben **DM**.



Richten Sie die Buchsen an der Innenseite von Aufbewahrungskasten **136E** auf die zwei Bohrungen an der Außenseite des Schutzschields **136A** aus. Stellen Sie anhand der Abbildung die korrekte Ausrichtung des Aufbewahrungskastens sicher. Verbinden Sie ihn dann mithilfe zweier Schrauben **CP** mit dem Schutzschild.

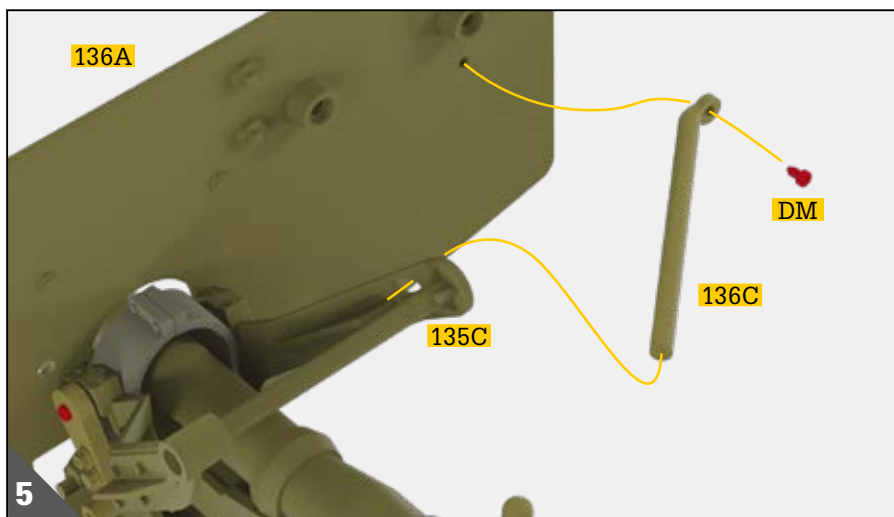


Setzen Sie den Schutzschild **136A** so auf die Baugruppe Geschützrohr, dass der Aufbewahrungskasten **136E** zum hinteren Teil des Geschützes gerichtet ist. Richten Sie die kleine, untere Bohrung des Schutzschields **136A** auf die Bohrung des Befestigungsteils **135F** aus. Drehen Sie eine Schraube **SM** durch diese Bohrung ein, um beide Bauteile zu verbinden.

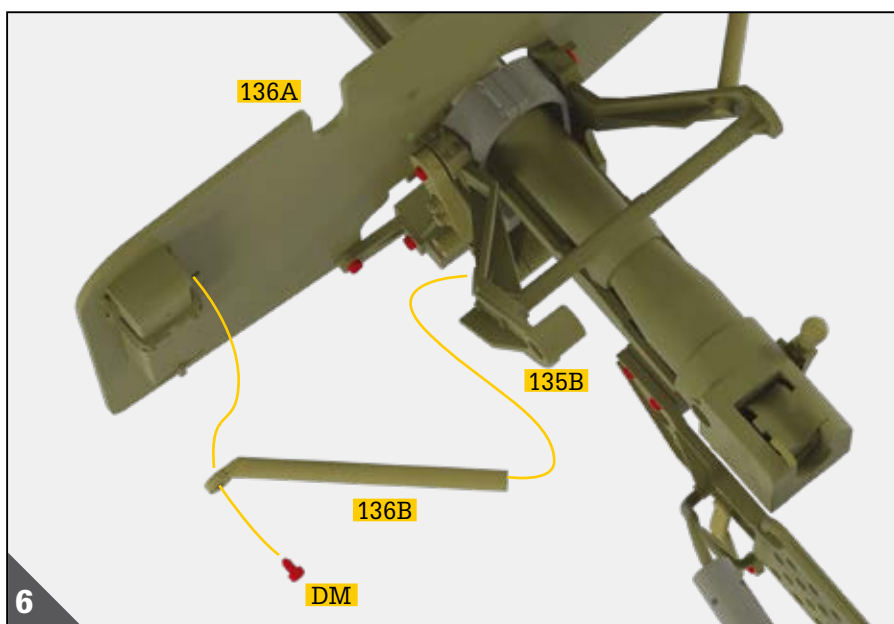


Stellen Sie sicher, dass die zwei unteren Bohrungen auf der rechten Seite des Schutzschields **136A** auf die rechte Wange **135C** ausgerichtet sind; drehen Sie zwei Schrauben **SM** ein, um die Bauteile zu verbinden.

Schritt 136



Führen Sie das röhrenförmige Ende der rechten Stange **136C** (mit einem „R“ markiert) in die seitliche Bohrung der rechten Wange **135C** ein. Richten Sie das flache, gebohrte Ende der Stange auf die markierte Bohrung auf der rechten Seite des Schutzschilds **136A** aus. Befestigen Sie die Stange mit einer Schraube **DM** am Schutzschild.



Führen Sie das röhrenförmige Ende der linken Stange **136B** (mit einem „L“ markiert) in die seitliche Bohrung der linken Wange **135B** ein. Richten Sie das flache, gebohrte Ende der Stange auf die markierte Bohrung auf der linken Seite des Schutzschilds **136A** aus. Befestigen Sie die Stange mit einer Schraube **DM** am Schutzschild.

Damit ist die Montage der Ausgabe 136 abgeschlossen. Sie haben den Schutzschild mit einer Verstärkungsstange versehen und danach im unteren Bereich der Baugruppe Geschützrohr angebracht.

