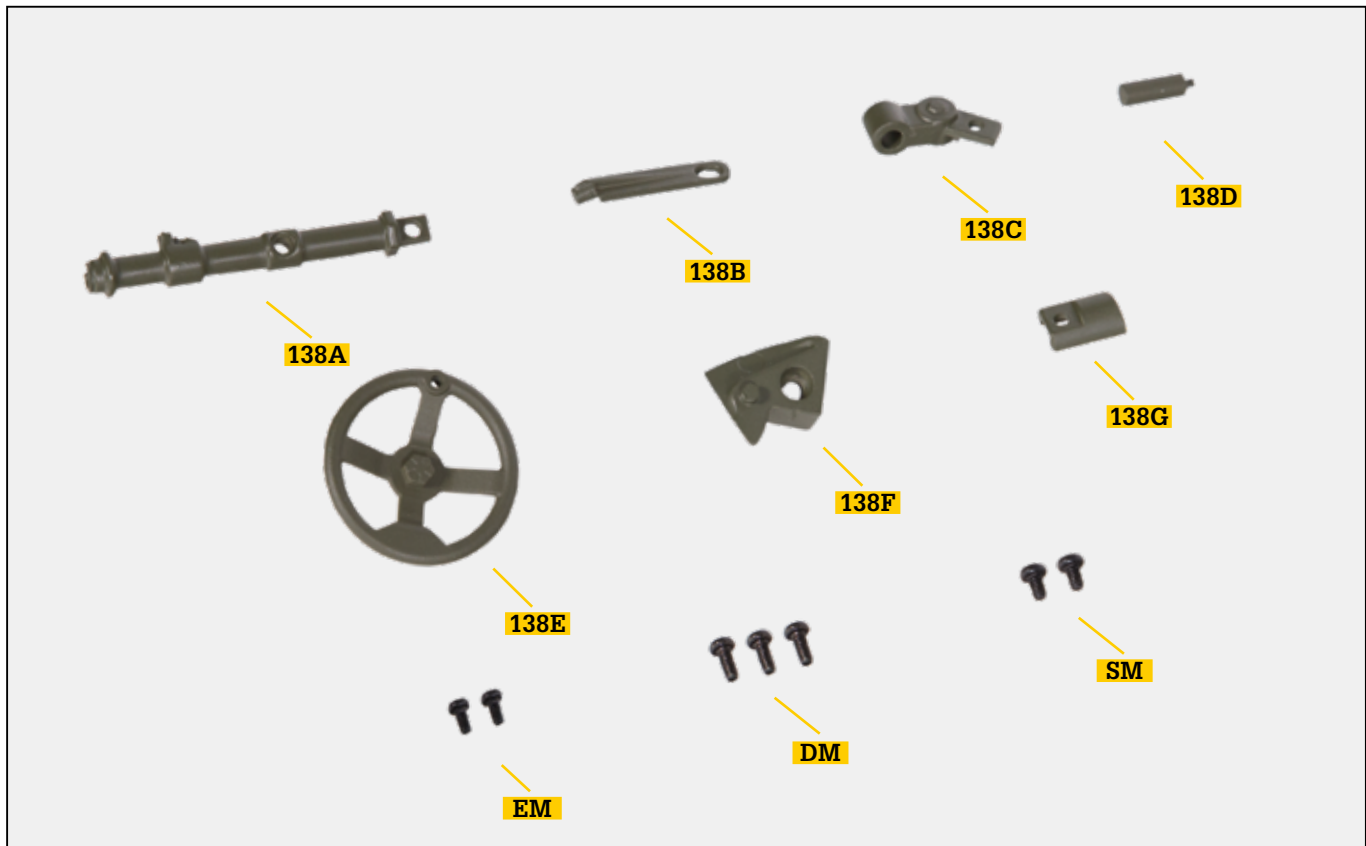


Montage des Höhenrichtrads des Geschützes

In dieser Ausgabe bauen Sie die Komponenten des Höhenrichtrads zusammen und befestigen die Baugruppe am Geschütz.



Bauteile im Überblick

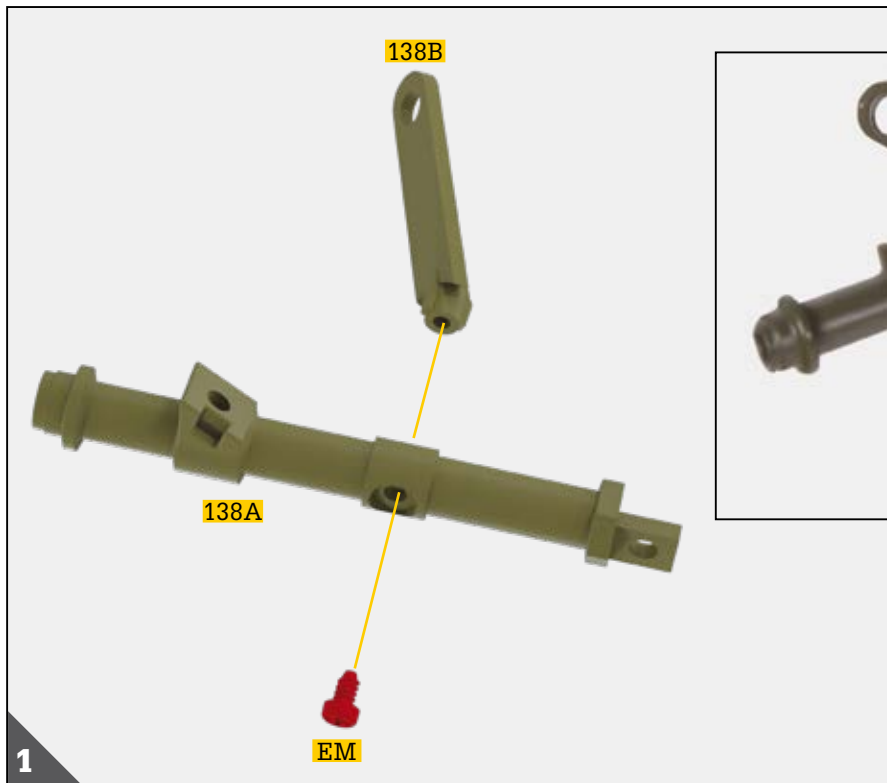
REF.	BEZEICHNUNG	WERKSTOFF	ANZ.
138A	Höhenrichtrad-Stange	Zink	1
138B	Befestigungsarm	Zink	1
138C	Befestigungsschelle	Zink	1
138D	Höhenrichtrad-Griff	ABS-Kunststoff	1
138E	Höhenrichtrad	ABS-Kunststoff	1
138F	Befestigungsplatte	Zink	1
138G	Konterplatte	Zink	1
EM	Schraube 1,5 x 3 mm	Fe	1+1*
DM	Schraube 1,7 x 4 mm	Fe	2+1*
SM	Schraube 1,7 x 3 mm	Fe	1+1*

HINWEISE

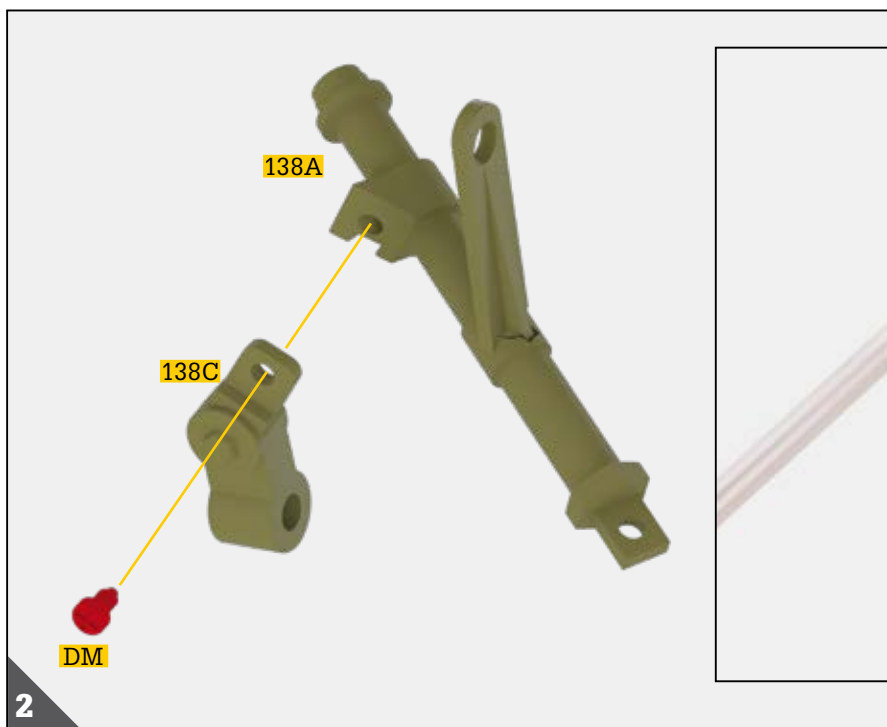
- Achten Sie darauf, sich nicht an den spitzen Enden der gelieferten Teile zu verletzen.
- Bewahren Sie die Teile außer Reichweite von Kindern auf. Falls ein Kind ein Teil verschluckt, wenden Sie sich sofort an einen Arzt.
- Dieses Produkt ist nicht geeignet für Kinder unter 14 Jahren.

*Hinweis: Die für die jeweiligen Arbeitsschritte benötigten Schrauben werden stets mitgeliefert. Die zusätzlichen Schrauben nutzen Sie bitte im Falle von Verlust oder Beschädigung.

Schritt 138

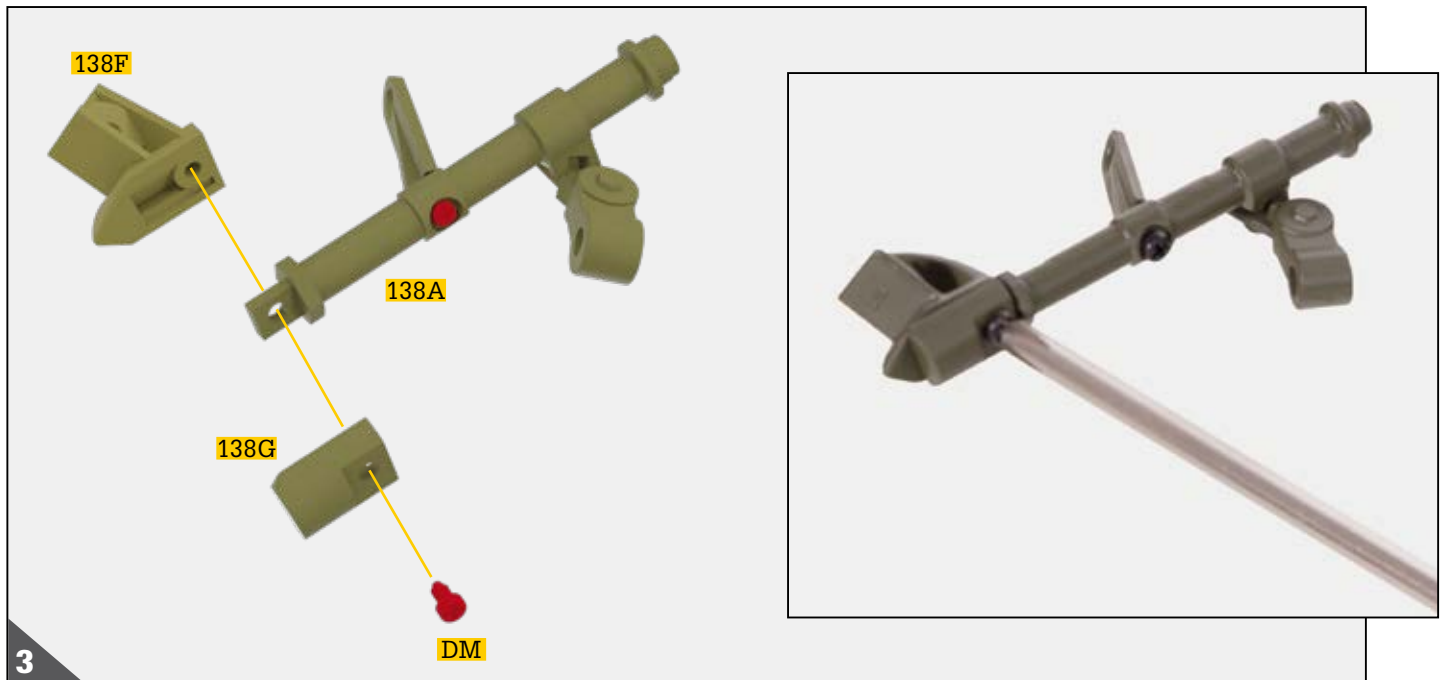


Setzen Sie gemäß Abbildung den Befestigungsarm **138B** mit seiner Endbuchse auf die mittige Bohrung der Höhenrichtrad-Stange **138A**. Drehen Sie von der anderen Seite eine Schraube **EM** ein, um die Bauteile zu verbinden.

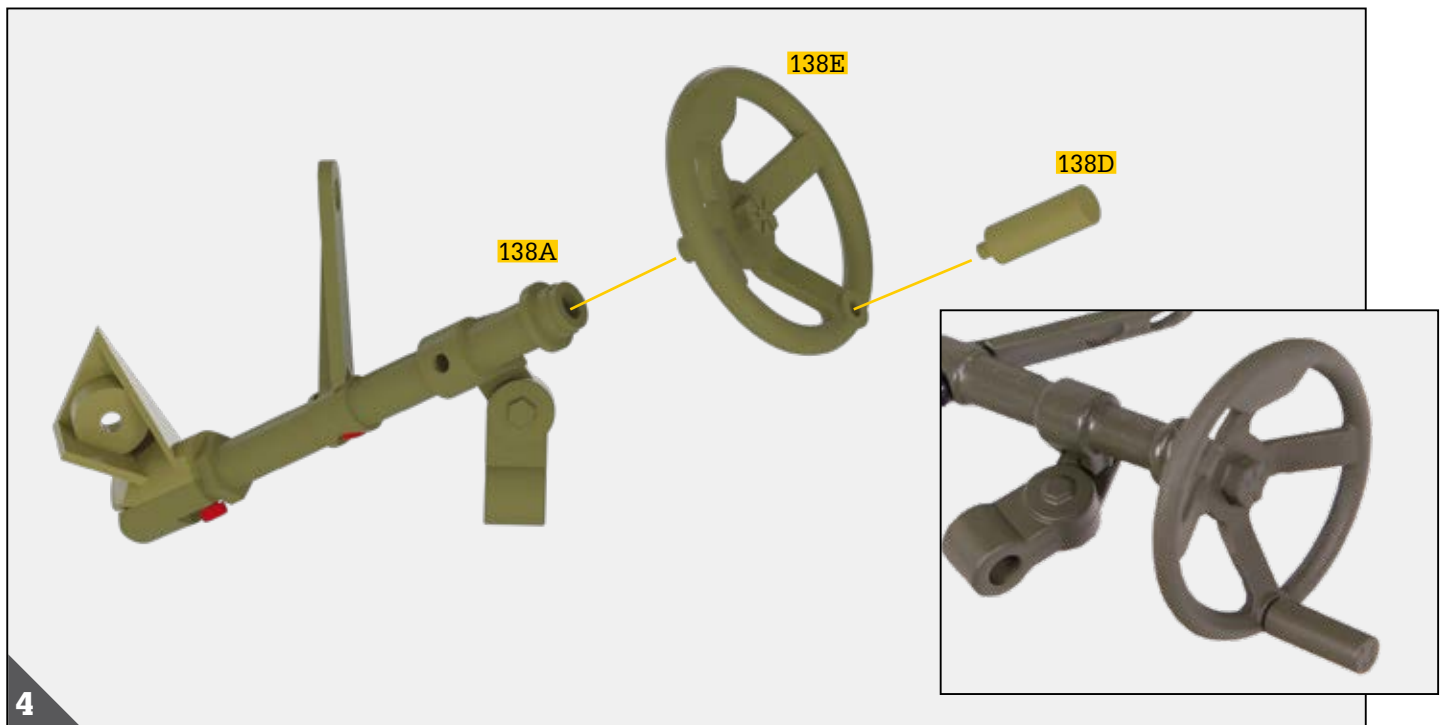


Richten Sie die Lasche der Befestigungsschelle **138C** auf die markierte Buchse der Höhenrichtrad-Stange **138A** aus und verbinden Sie die Bauteile mit einer Schraube **DM**.

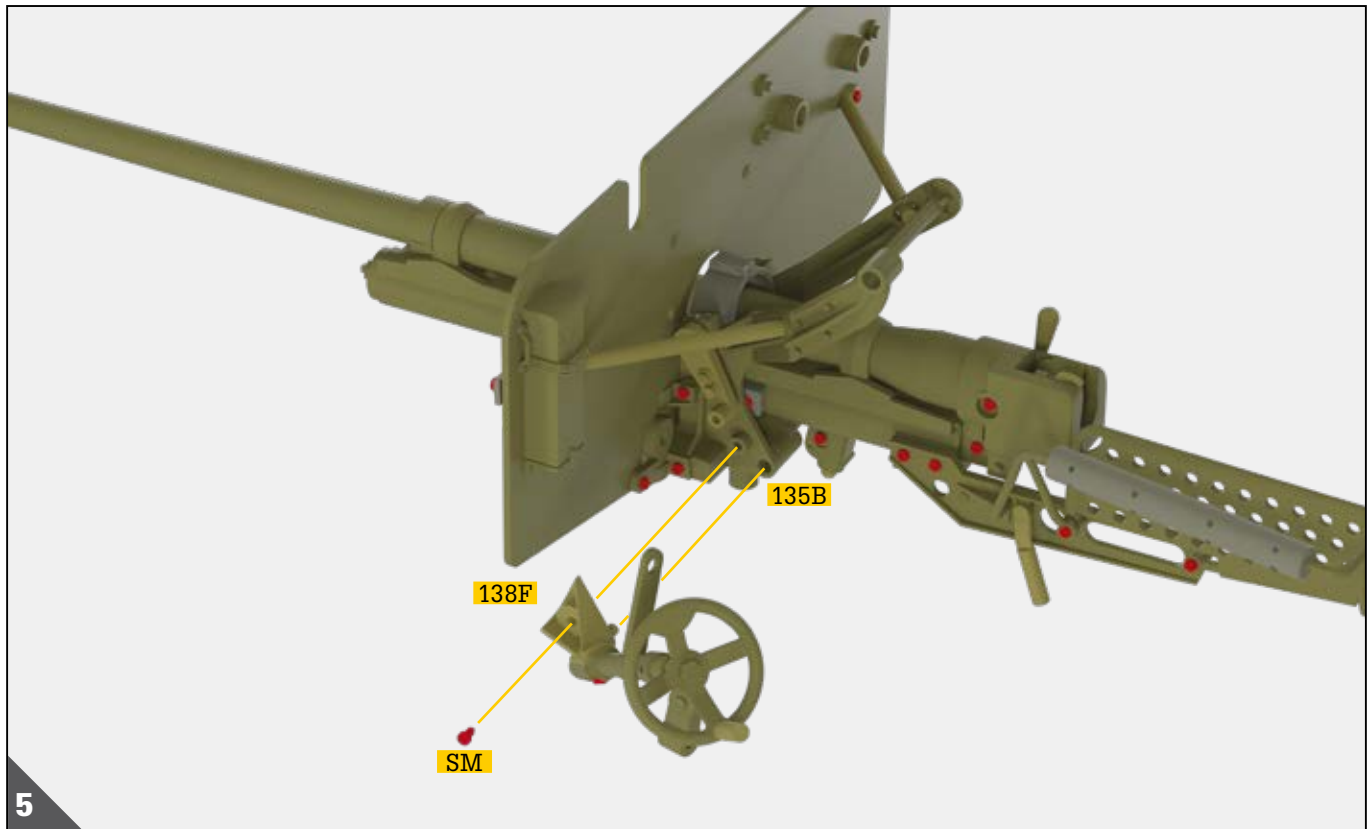
MONTAGE DES HÖHENRICHTRADS



Setzen Sie die Befestigungsplatte **138F** von der einen Seite und die Konterplatte **138G** von der anderen Seite an die Lasche am Ende der Höhenrichtrad-Stange **138A**. Achten Sie anhand der Abbildung auf die korrekte Ausrichtung der Bauteile. Verbinden Sie die Bauteile danach mit einer Schraube **DM**.



Setzen Sie das Höhenrichtrad **138E** auf das Ende der Höhenrichtrad-Stange **138A**. Stecken Sie den Stift des Höhenrichtrad-Griffs **138D** in die freie Bohrung des Höhenrichtrads **138E**.



Nehmen Sie nun wieder die Baugruppe Geschütz und richten Sie die Befestigungsplatte **138F** auf die markierten Bohrungen an der linken Wange **135B** aus. Drehen Sie eine Schraube **SM** ein, um die Baugruppe Höhenrichtrad am Geschütz zu befestigen.

Damit ist die Montage der Ausgabe 138 abgeschlossen.
Sie haben das Höhenrichtrad am Geschützgestell befestigt.

