

Montage des Zielfernrohrs und der Querstange

In dieser Ausgabe montieren Sie diverse Einzelteile wie das Zielfernrohr, die Querstange, den Querstangengriff und den Verriegelungsgriff an das Geschütz.



Bauteile im Überblick

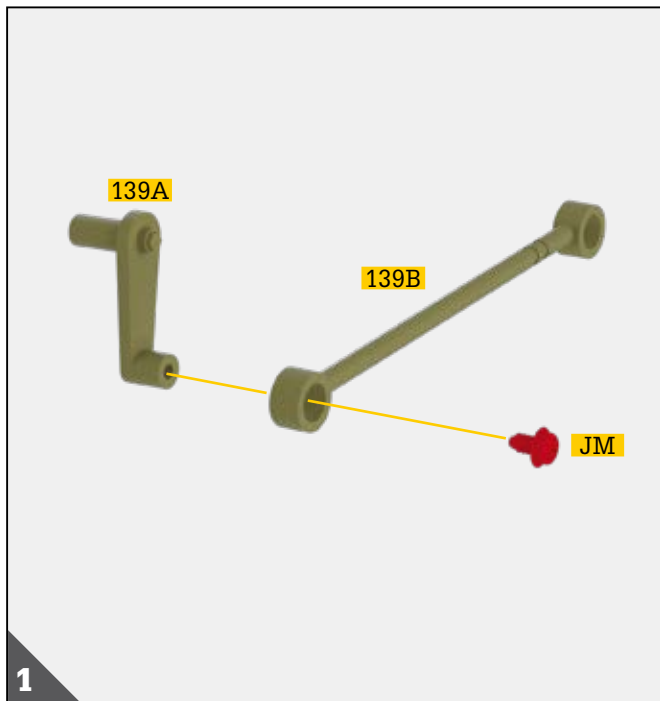
REF.	BEZEICHNUNG	WERKSTOFF	ANZ.
139A	Umlenkhebel	Zink	1
139B	Verbindungsstange	Zink	1
139C	Zielfernrohr	ABS-Kunststoff	1
139D	Flügelmutter	ABS-Kunststoff	1
139E	Querstange	ABS-Kunststoff	1
139F	Querstangengriff	ABS-Kunststoff	1
139G	Verriegelungsgriff	ABS-Kunststoff	1
JM	Schraube 1,7 x 3 x 5,5 mm	Fe	2+1*

HINWEISE

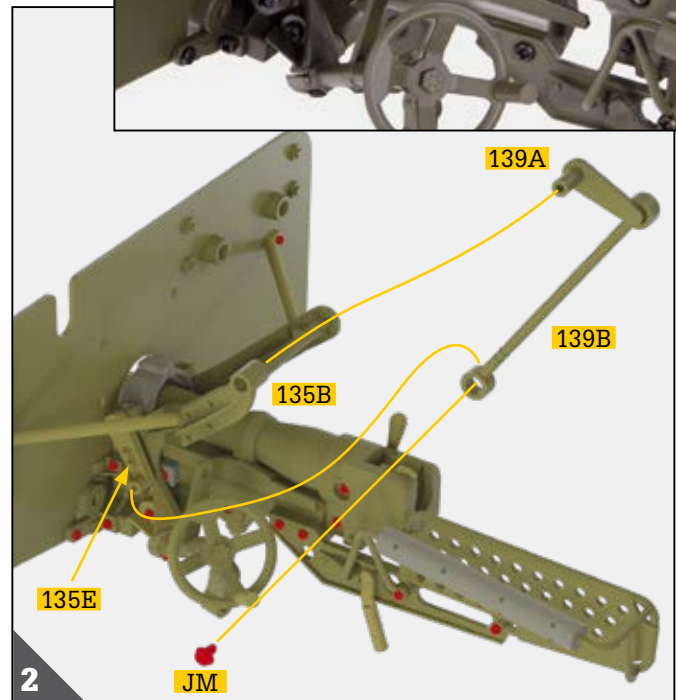
- Achten Sie darauf, sich nicht an den spitzen Enden der gelieferten Teile zu verletzen.
- Bewahren Sie die Teile außer Reichweite von Kindern auf. Falls ein Kind ein Teil verschluckt, wenden Sie sich sofort an einen Arzt.
- Dieses Produkt ist nicht geeignet für Kinder unter 14 Jahren.

*Hinweis: Die für die jeweiligen Arbeitsschritte benötigten Schrauben werden stets mitgeliefert. Die zusätzlichen Schrauben nutzen Sie bitte im Falle von Verlust oder Beschädigung.

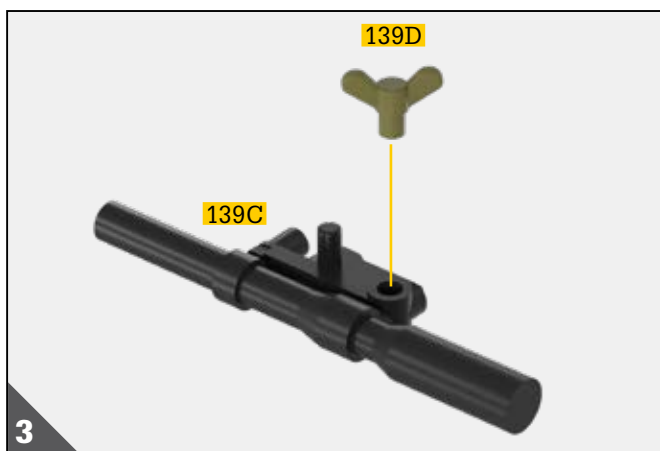
Schritt 139



1
Nehmen Sie die Verbindungsstange **139B** zur Hand. Sie werden feststellen, dass sie an einem Ende nahe dem Stangenkopf mit zwei Riffeln versehen ist. Stecken Sie den kürzeren Zylinderstift des Umlenkhebels **139A** in den gegenüberliegenden Stangenkopf und befestigen Sie die Bauteile anschließend mit einer Schraube **JM**.

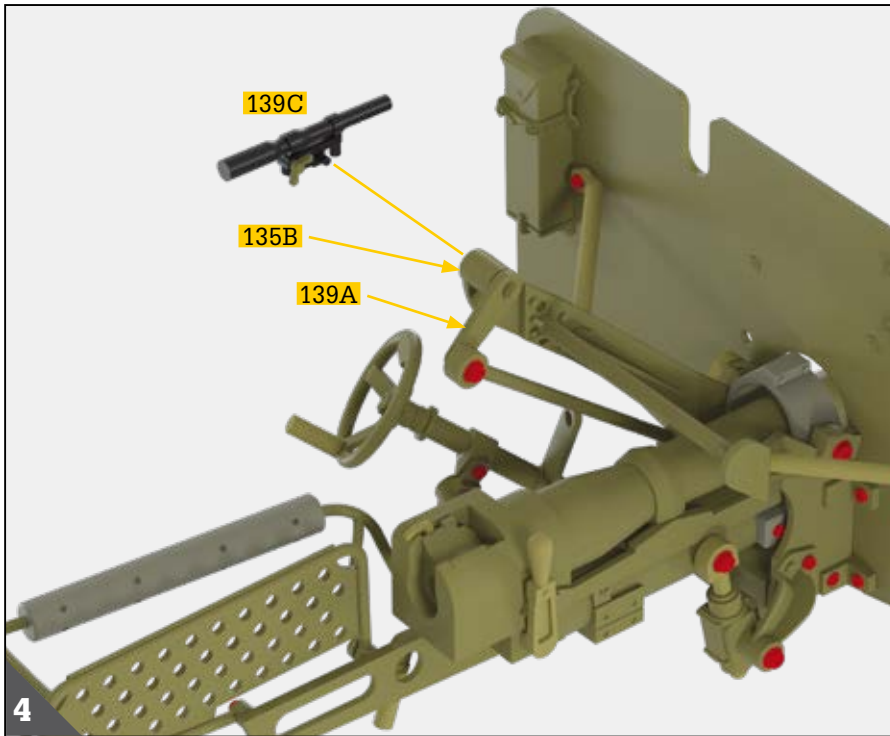


2
Stecken Sie den anderen Zylinderstift des Umlenkhebels **139A** in die markierte Endbuchse der linken Wange **135B**. Setzen Sie anschließend den Stangenkopf der Verbindungsstange **139B** auf die Buchse des Arms der linken Wange **135E** und verbinden Sie die Bauteile mit einer Schraube **JM**.

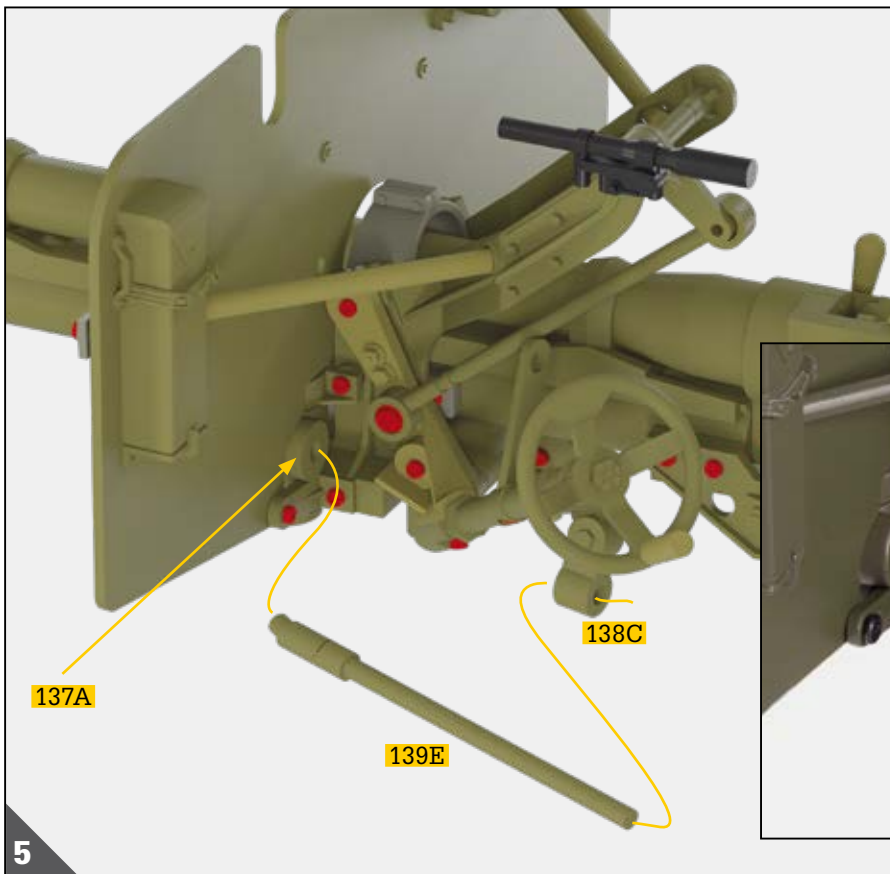


3
Stecken Sie die Flügelmutter **139D** durch vorsichtiges Drücken in die Bohrung des Zielfernrohrs **139C**.

MONTAGE DES ZIELFERNROHRS UND DER QUERSTANGE

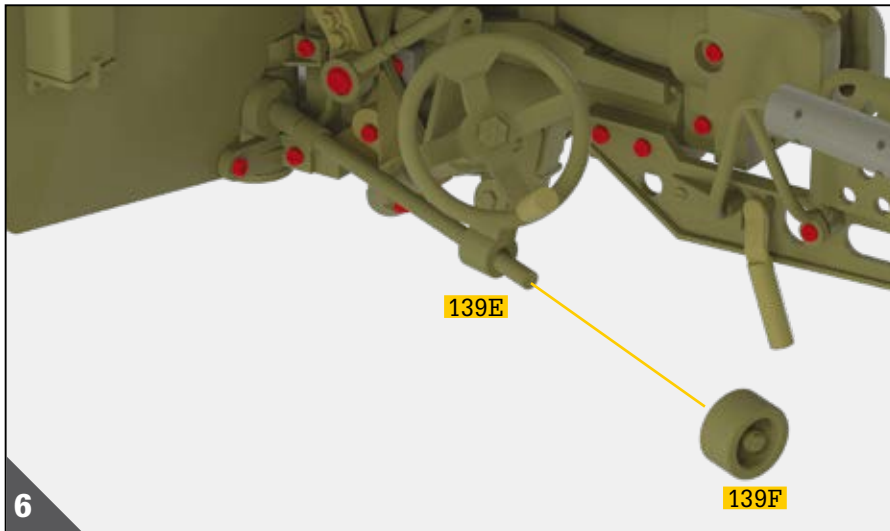


Setzen Sie den größeren Stift des Zielfernrohrs **139C** in die Verbindungsstelle ein, die durch den Umlenkhebel **139A** und die linke Wange **135B** gebildet wird.

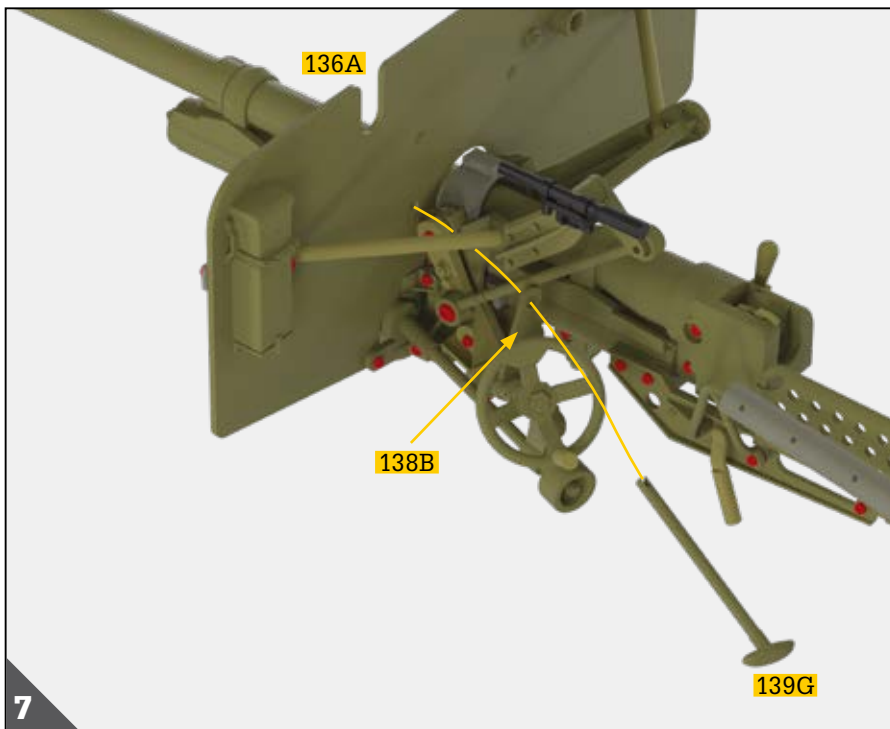


Passen Sie das leicht gekrümmte Ende der Querstange **139E** in die markierte Bohrung des Seitenrichttriebs **137A** ein. Führen Sie das andere Ende der Querstange durch die Durchgangsbohrung der Befestigungsschelle **138C**.

Schritt 139



Stecken Sie den Querstangengriff **139F** auf das freie Ende der Querstange **139E**.



Führen Sie abschließend den Verriegelungsgriff **139G** durch die Bohrung des Befestigungsarms **138B** und stecken Sie das Ende des Verriegelungsgriffs in die kleine Bohrung im Schutzschild **136A**.

Damit ist die Montage der Ausgabe 139 abgeschlossen.
Zielfernrohr, Querstange und Querstangengriff wurden an das Geschütz montiert.

