

# Zusammenbau des Werkzeugkastens und Endmontage

In dieser Ausgabe schließen Sie die Montage Ihres Jeep-Modells ab, indem Sie zunächst den Werkzeugkasten zusammenbauen und abschließend das Geschütz auf das Fahrgestell montieren.



## Bauteile im Überblick

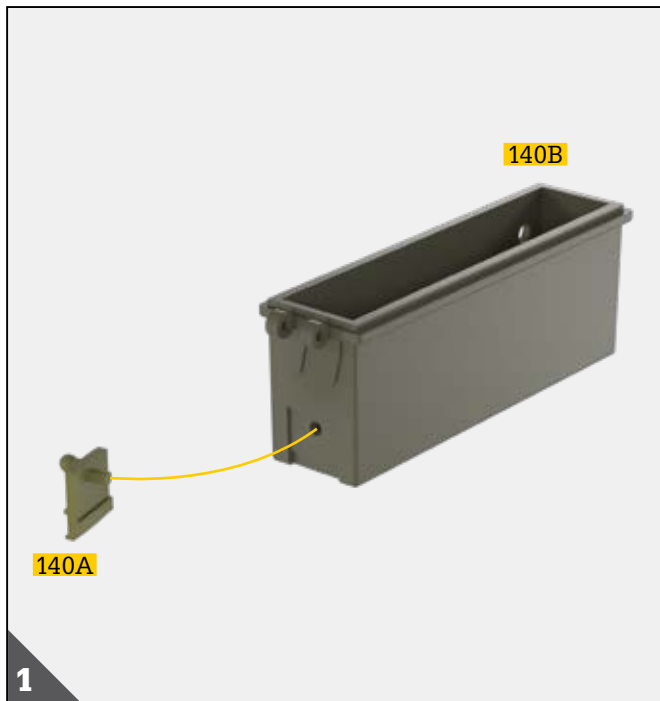
REF.	BEZEICHNUNG	WERKSTOFF	ANZ.
140A	Seitenkappe	ABS-Kunststoff	1
140B	Werkzeugkasten	ABS-Kunststoff	1
140C	Werkzeugkastendeckel	ABS-Kunststoff	1
140D	37-mm-Projektile	Zink	5
CP	Schraube 1,7 x 4 mm	Fe	2+1*
KM	Schraube 2 x 4 x 5,5 mm	Fe	1+1*
PP	Schraube 1,2 x 4 mm	Fe	2+1*

### HINWEISE

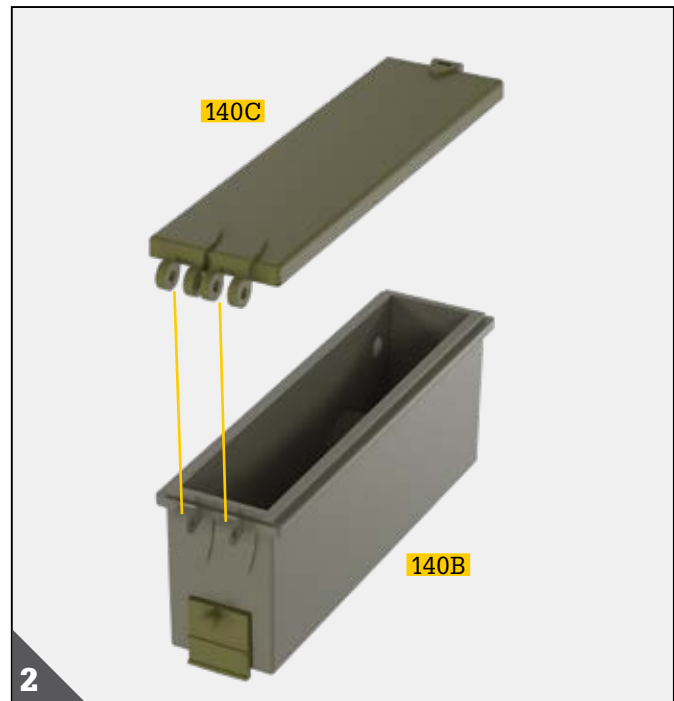
- Achten Sie darauf, sich nicht an den spitzen Enden der gelieferten Teile zu verletzen.
- Bewahren Sie die Teile außer Reichweite von Kindern auf. Falls ein Kind ein Teil verschluckt, wenden Sie sich sofort an einen Arzt.
- Dieses Produkt ist nicht geeignet für Kinder unter 14 Jahren.

\*Hinweis: Die für die jeweiligen Arbeitsschritte benötigten Schrauben werden stets mitgeliefert. Die zusätzlichen Schrauben nutzen Sie bitte im Falle von Verlust oder Beschädigung.

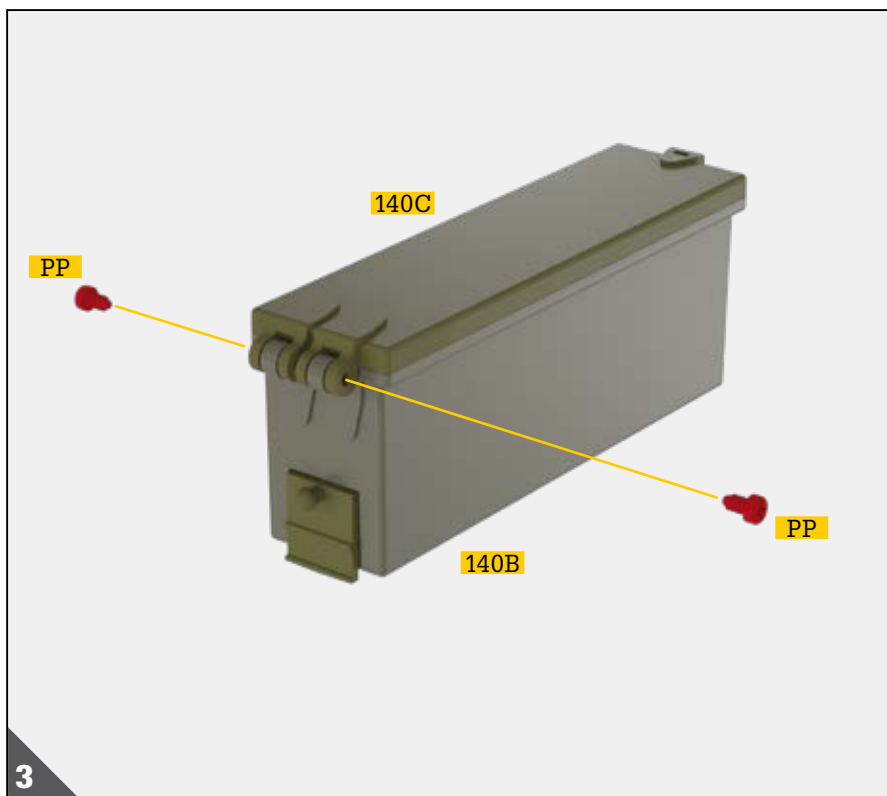
# Schritt 140



Stecken Sie den Stift der Seitenkappe **140A** gemäß Abbildung in die Bohrung an der Scharnierseite des Werkzeugkastens **140B**.

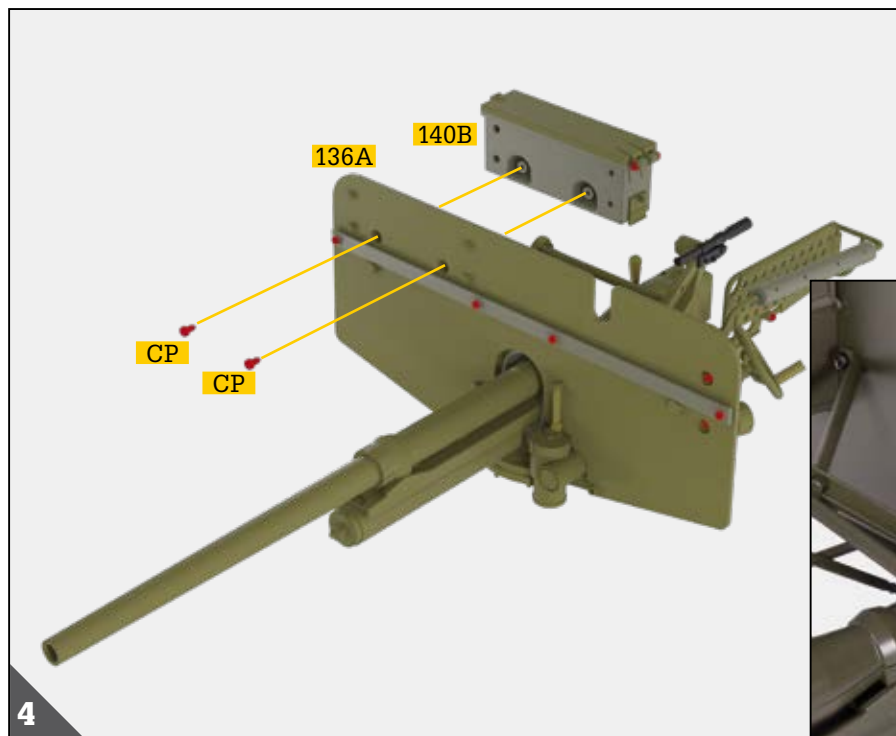


Platzieren Sie den Werkzeugkastendeckel **140C** so auf den Werkzeugkasten **140B**, dass die Scharnerringe ineinanderpassen.

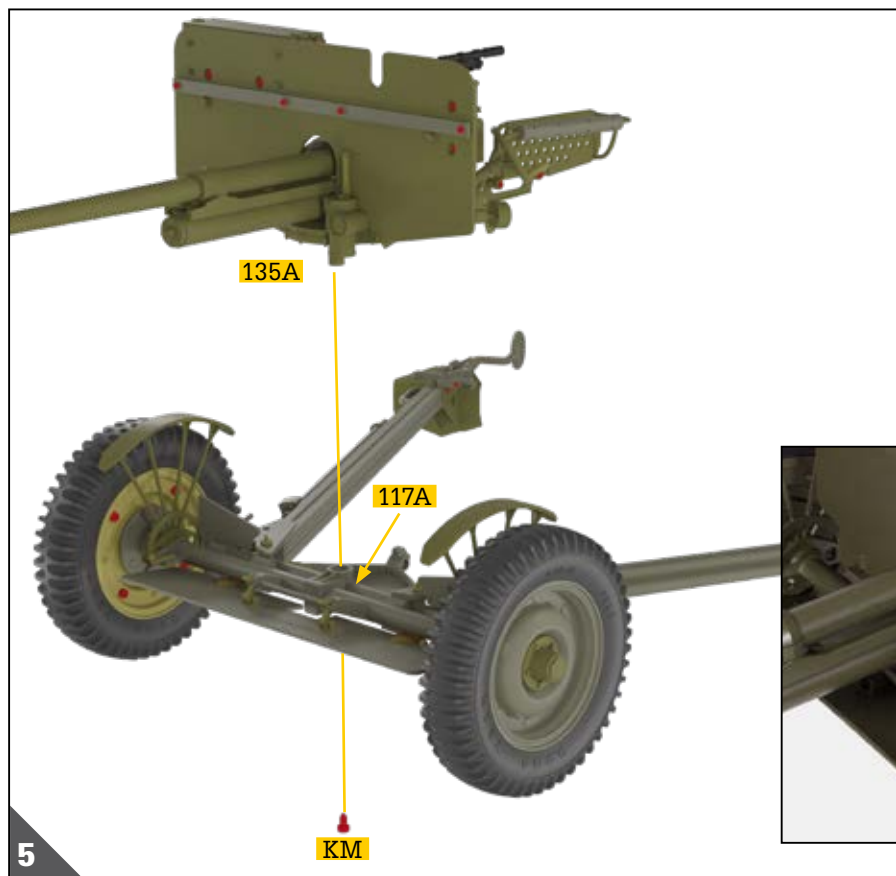


Drehen Sie von beiden Seiten je eine Schraube **PP** in das Scharnier ein, um die Befestigung des Werkzeugkastendeckels **140C** abzuschließen.

## ZUSAMMENBAU DES WERKZEUGKASTENS UND ENDMONTAGE



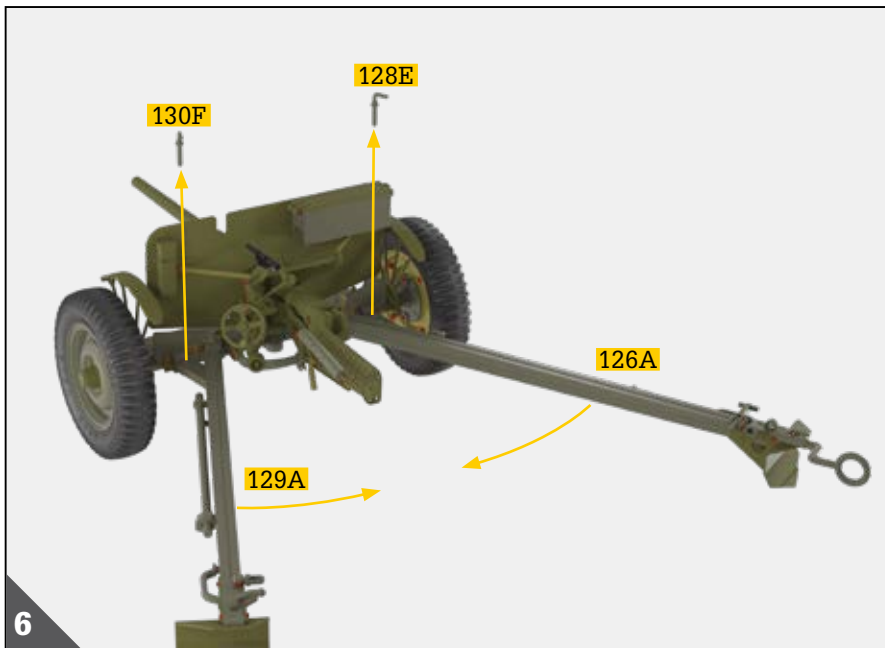
Richten Sie den Werkzeugkasten **140B** auf die Bohrungen an der rechten Innenseite des Schutzschilds **136A** aus. Um die Baugruppen zu verbinden, drehen Sie von der Vorderseite des Schutzschilds zwei Schrauben **CP** ein.



Nehmen Sie nun wieder das Fahrgestell zur Hand, das Sie in vorangegangenen Ausgaben montiert haben. Führen Sie vorsichtig den zylindrischen unteren Teil der kleinen Lafette **135A** in die Aufnahmebuchse der Radachse **117A** ein. Verbinden Sie die Baugruppen mit einer Schraube **KM**, die Sie von unten eindrehen.



# Schritt 140



Ziehen Sie die Verriegelungsbolzen **130F** und **128E** heraus, um die beiden Holme (**129A** und **126A**) zusammenzuführen.



Führen Sie das Befestigungsteil **129C** in den rechten Verschluss **126G** ein. Haken Sie zugleich den Haken **127D** in die Öse **129F** ein. Schwenken Sie anschließend die Stabilisatoren **124G** und **125G** um 180 Grad nach unten.



## ZUSAMMENBAU DES WERKZEUGKASTENS UND ENDMONTAGE



Um die neue Konfiguration auszuprobieren, hängen Sie das Panzerabwehrgeschütz an Ihren Jeep Willys MB.

**Der Bau des Panzerabwehrgeschützes ist damit abgeschlossen.**  
Wenn Sie Ihren Jeep Willys MB mit Geschütz ausstellen möchten, können Sie die Projektile daneben platzieren.

